

ВЕДОМОСТЬ ЧЕРТЕЖЕЙ ОСНОВНОГО КОМПЛЕКТА АС

Лист	Наименование	Примечание
1	Общие данные	
2	Схема расположения площадки весов	
3	Разрез 1-1, Разрез 2-2	
4	Схема расположения фундамента	
5	Схема расположения пандуса	
6	Закладной элемент, Сетки С-1, С-2, С-3	
7	Спецификация фундамента	

ВЕДОМОСТЬ ССЫЛОЧНЫХ И ПРИЛАГАЕМЫХ ДОКУМЕНТОВ

Обозначение	Наименование	Примечание
	Ссылочные документы	
СНиП 2.02.01-83	Основания зданий и сооружений	
СНиП 2.03.11-85	Защита конструкций от коррозии	
ГОСТ 5781-82	Стержневая и проволочная арматура	
ГОСТ 8240-97	Швеллеры	

Технические решения, принятые в чертежах проекта, соответствуют требованиям экологических, санитарно-гигиенических, противопожарных и других норм и правил, действующих на территории Российской Федерации и обеспечивающих безопасную для жизни и здоровья людей эксплуатацию объекта при соблюдении предусмотренных настоящими чертежами мероприятий.

I. ИСХОДНЫЕ ДАННЫЕ

1. Настоящий типовый проект выполнен для весов автомобильных с платформой длиной 18 м для применения в различных климатических районах и геологических условиях, а также для районов с сейсмичностью 7 и более баллов по шкале Рихтера.

II. КОНСТРУКТИВНЫЕ РЕШЕНИЯ

Данный объект относится к сооружениям вспомогательного назначения.
 фундамент запроектирован железобетонным массивом из бетона кл. В 20 на сульфатостойком порландцементе;
 пандус выполняется шириной 3 м и длиной горизонтального участка 1 м, уклон не более 1:10;
 длина прямолинейного участка для подъезда к весам – не менее 18 м с каждой стороны и соосна весам;
 для предотвращения попадания воды в места установки тензодатчиков по краю бетонной площадки возможно обустройство отмостки шириной 1,0 м;
 выполнить заземление закладных элементов;
 от весовой к середине весов подвести канал диаметром не менее 50 мм для прокладки кабеля с заложением проволоки для протаскивания последнего;
 сварка ручная электродуговая по ГОСТ 5264-80 электроды Э42 ГОСТ 9467-75;
 под фундамент выполнить щебеночную подготовку на 500 мм глубже глубины промерзания грунта от уровня земли с послойной трамбовкой.

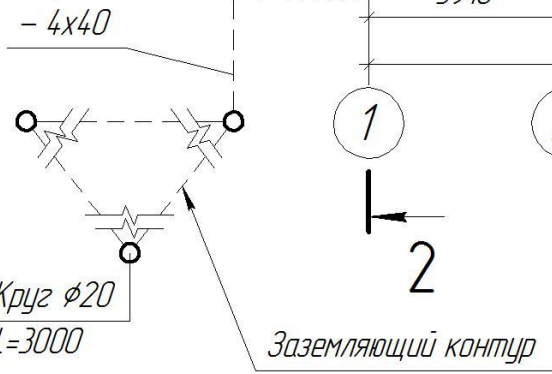
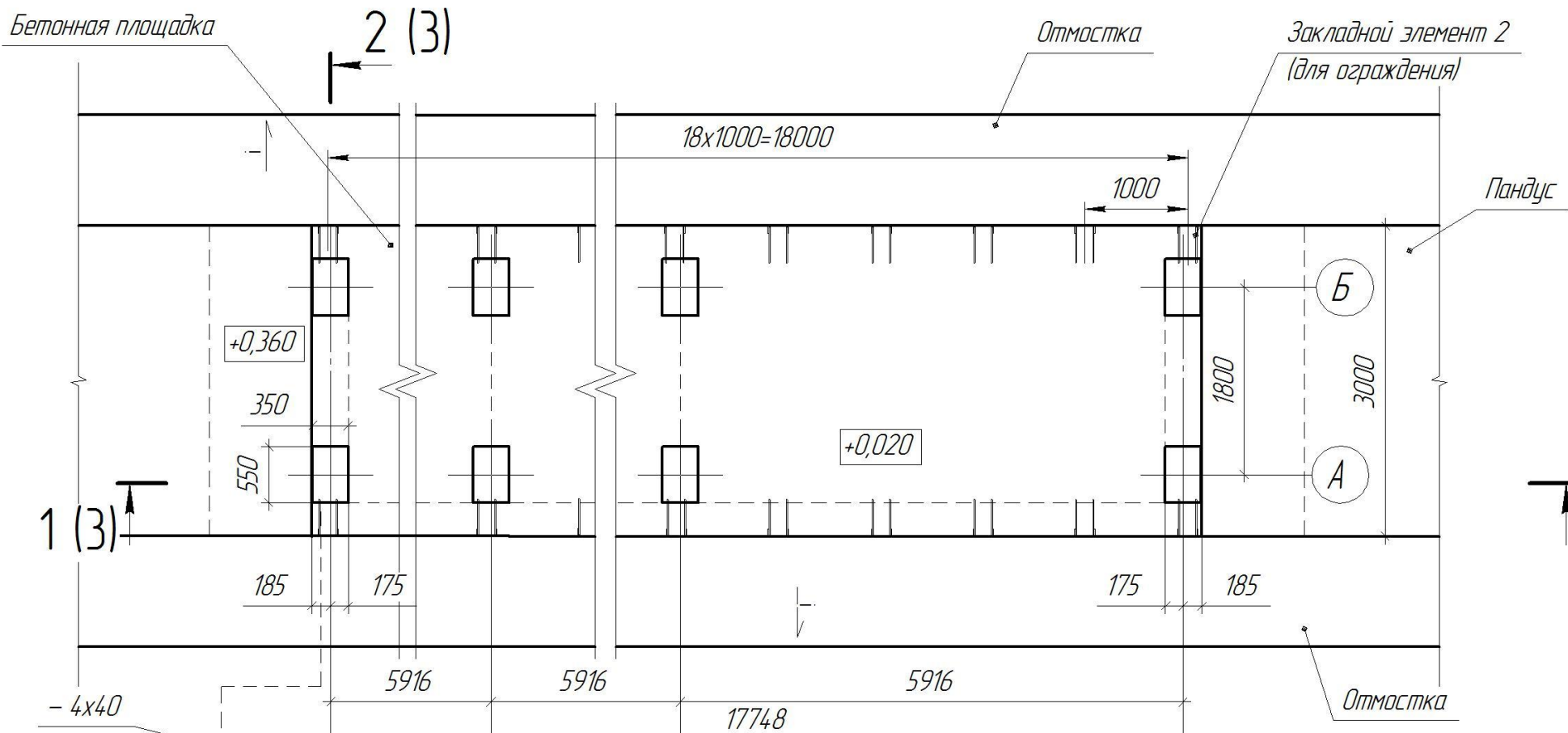
Взам. инв. №

Подп. и дата

Инд. № подл.

Проект фундамента автомобильных весов "Титан" исполнения "Пандус"						Стадия	Масса	Масштаб	
Изм.	Колыч.	Лист	№ док.	Подп.	Дата	РП	-	-	
Разраб	Шимова				18/01/2016				
Пров									
Т.контр						Лист	1	Листов	7
И.контр						Общие данные		ЕВК	
Утв									

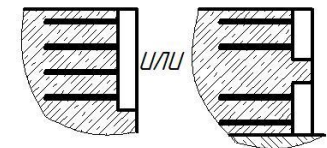
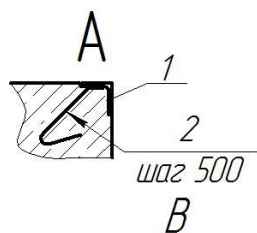
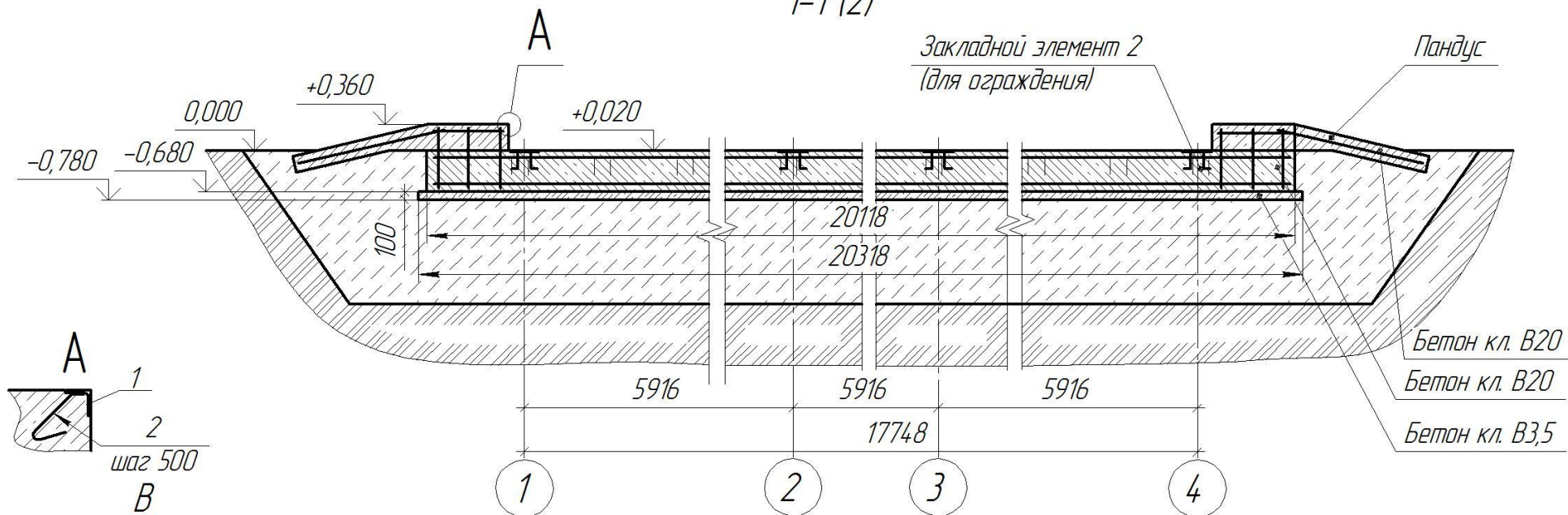
Схема расположения площадки весов



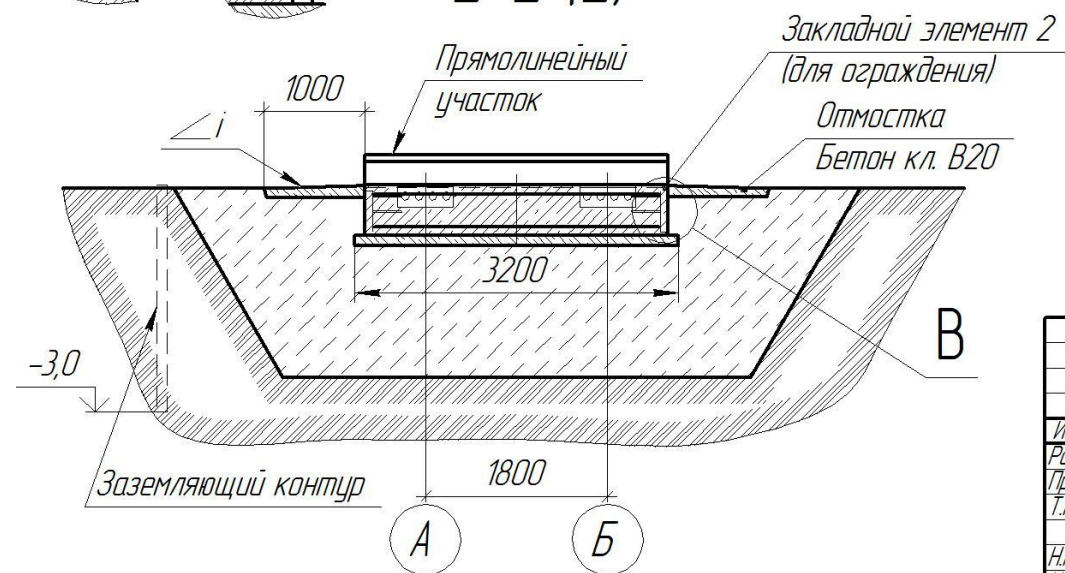
Изм. № подл.
Подп. и дата
Взам. инв. №

Проект фундамента автомобильных весов "Титан" исполнения "Пандус"							
Изм.	Колыч.	Лист № док.	Подп.	Дата	Стадия	Масса	Масштаб
Разраб	Шимова			18/01/2016	РП	-	1:40
Проб					Лист 2	Листов 7	
Т.контр					ЕВК		
Н.контр							
Утв							
Фундамент под автомобильные весы длиной 18,0 м							
Схема расположения площадки весов							

1-1 (2)



2-2 (2)

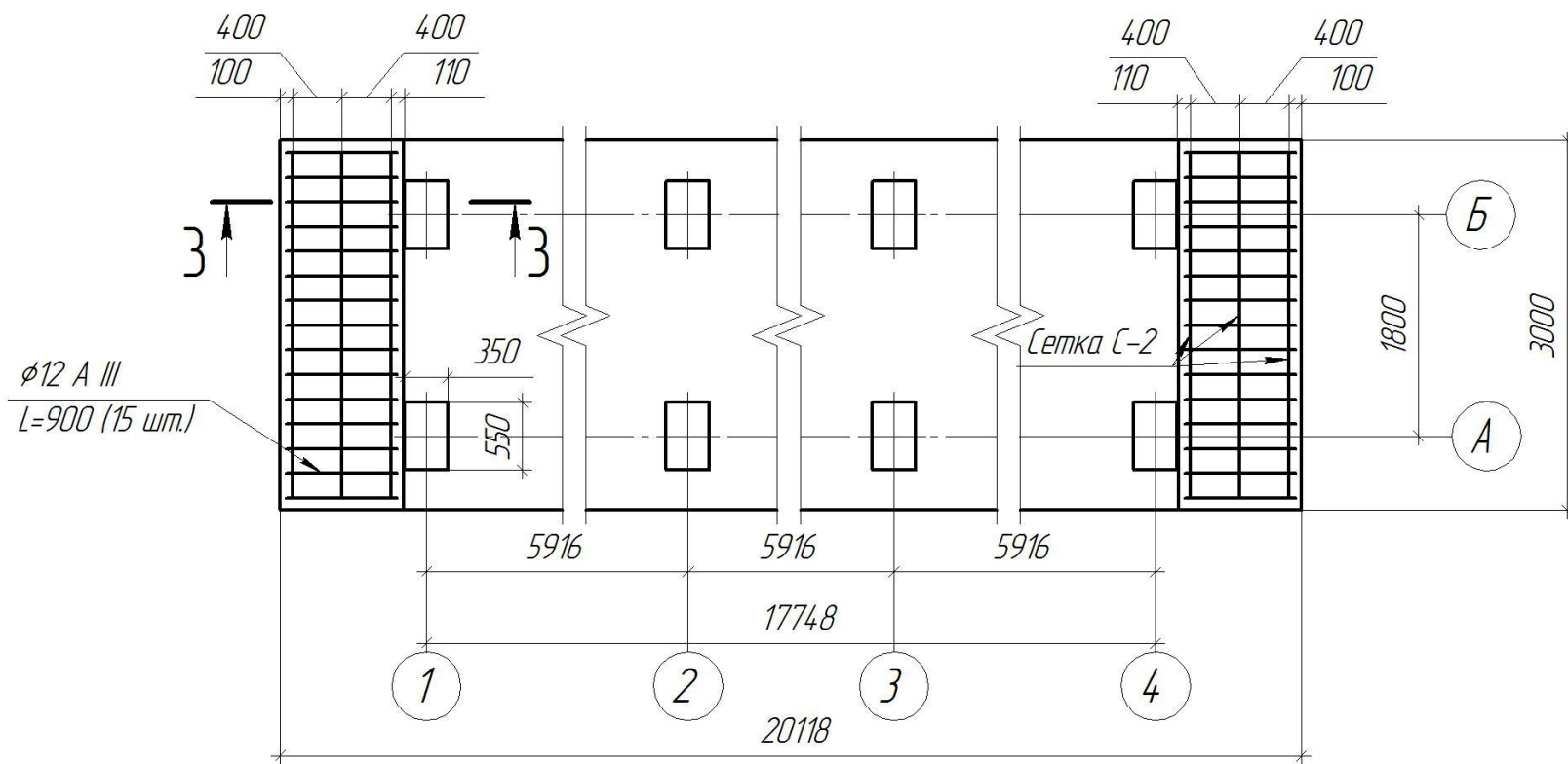


1. За относительную отметку $\pm 0,000$ принята отметка бетонной (асфальтобетонной) площадки под весы.
2. Основанием под фундамент должна служить подушка из щебня с площадкой из бетона кл. В 3,5 толщиной 100 мм. Основание уплотнить трамбовками.
3. При высоком поднятии грунтовых вод предусмотреть обмазочную гидроизоляцию горячим битумом.
4. Заземляющий контур выполнить из полосы 4x40, приварив к кругу $\Phi 20$ ГОСТ 2590-88 (см. черт.) и закладным элементом.

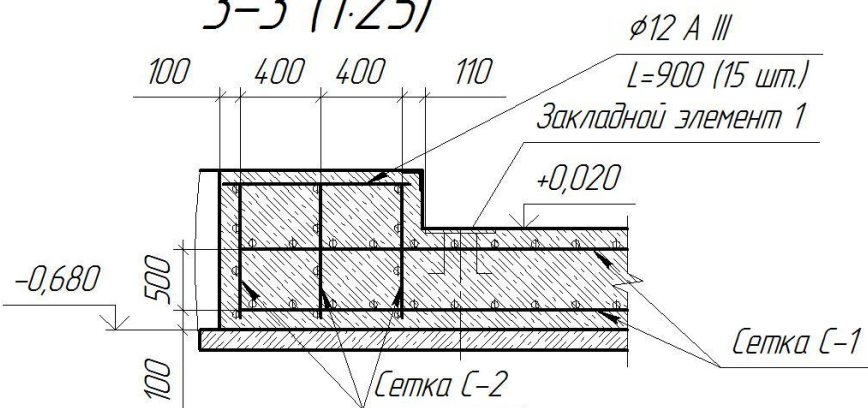
Взам. инв. №
Подп. и дата
Инд. № подл.

Проект фундамента автомобильных весов "Титан" исполнения "Пандус"							
Изм.	Колыч.	Лист № док.	Подп.	Дата	Стадия	Масса	Масштаб
Разраб	Шимова			19/02/06	РП	-	1:50
Пров					Лист 3	Листов 7	
Т.контр					Разрез 1-1, Разрез 2-2		ЕВК
Н.контр							
Утв							

Схема расположения фундамента
 закладные элементы для ограждения не показаны



3-3 (1:25)

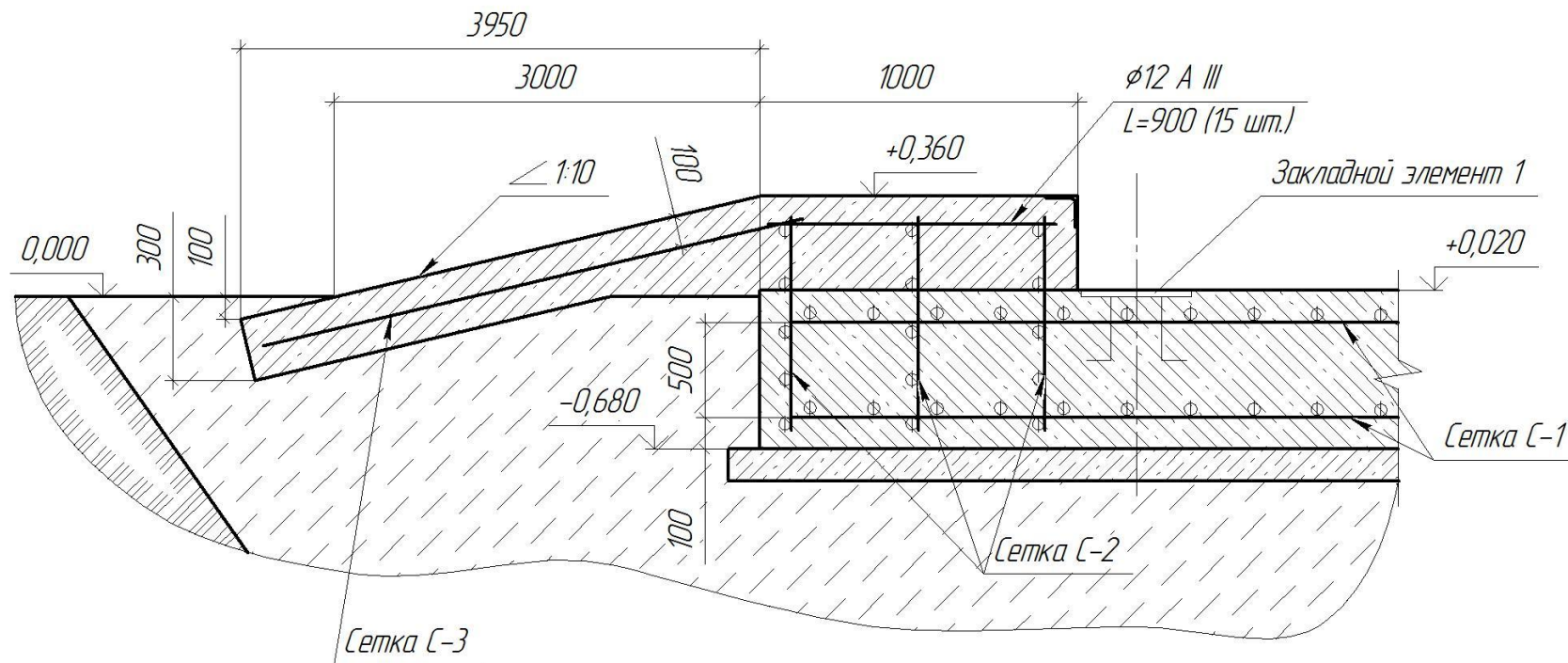


Опорные поверхности закладного элемента установить на относительную отметку +0,020. Допуск по высоте ±2 мм.

Взам. инв. №
Подп. и дата
Инд. № подл.

Проект фундамента автомобильных весов "Титан" исполнения "Пандус"						
Изм.	Колыч.	Лист	№ док.	Подп.	Дата	
Разраб	Шимова				19/01/2016	
Пров						
Т.контр						
Н.контр						
Утв						
Фундамент под автомобильные весы длиной 18,0 м				Стадия	Масса	Масштаб
				РП	-	1:40
Схема расположения фундамента				Лист 4	Листов 7	
ЕВК						

Схема расположения пандуса



Изм. № подл.	Подп. и дата	Взам. инв. №
--------------	--------------	--------------

Проект фундамента автомобильных весов "Титан" исполнения "Пандус"						
Изм.	Колыч.	Лист	№ док.	Подп.	Дата	
Разраб		Шимова			19/01/2016	
Пробв						
Т.контр						
Н.контр						
Утв						
Фундамент под автомобильные весы длиной 18,0 м				Стадия	Масса	Масштаб
				РП	-	1:15
Схема расположения пандуса				Лист	5	Листов
						7
ЕВК						

