

ВЕДОМОСТЬ ЧЕРТЕЖЕЙ ОСНОВНОГО КОМПЛЕКТА АС

Лист	Наименование	Примечание
АС-1	Общие данные	
2	Схема расположения площадки весов	
3	Разрез 1-1. Разрез 2-2. Схема расположения фундаментов	
4	Сечения по фундаментам. Узлы А и Б	
5	Сетки С-1, С-5, Закладные элементы 1, 2, 3	
6	Сетки С-1-8, С-2, С-3, С-4. Каркас КП-4	
7	Спецификация материалов (плита)	

ВЕДОМОСТЬ ССЫЛОЧНЫХ И ПРИЛАГАЕМЫХ ДОКУМЕНТОВ

Обозначение	Наименование	Примечание
	Ссылочные документы	
СНиП 2.02.01-83	Основания зданий и сооружений	
СНиП 2.03.11-85	Защита конструкций от коррозии	
ГОСТ 5781-82	Стержневая и проволочная арматура	
ГОСТ 8240-89	Швеллеры	

Технические решения, принятые в чертежах проекта, соответствуют требованиям экологических, санитарно-гигиенических, противопожарных и других норм и правил, действующих на территории Российской Федерации и обеспечивающих безопасную для жизни и здоровья людей эксплуатацию объекта при соблюдении предусмотренных настоящими чертежами мероприятий.

ГЛАВНЫЙ ИНЖЕНЕР ПРОЕКТА

И.В. АНТЮШИН

ОБЩИЕ УКАЗАНИЯ

I. ИСХОДНЫЕ ДАННЫЕ.

1. Настоящий типовой проект выполнен на основании договора № 10-04-07 для применения в различных климатических районах и геологических условиях, а также для районов с сейсмичностью 7 и более баллов по шкале Рихтера

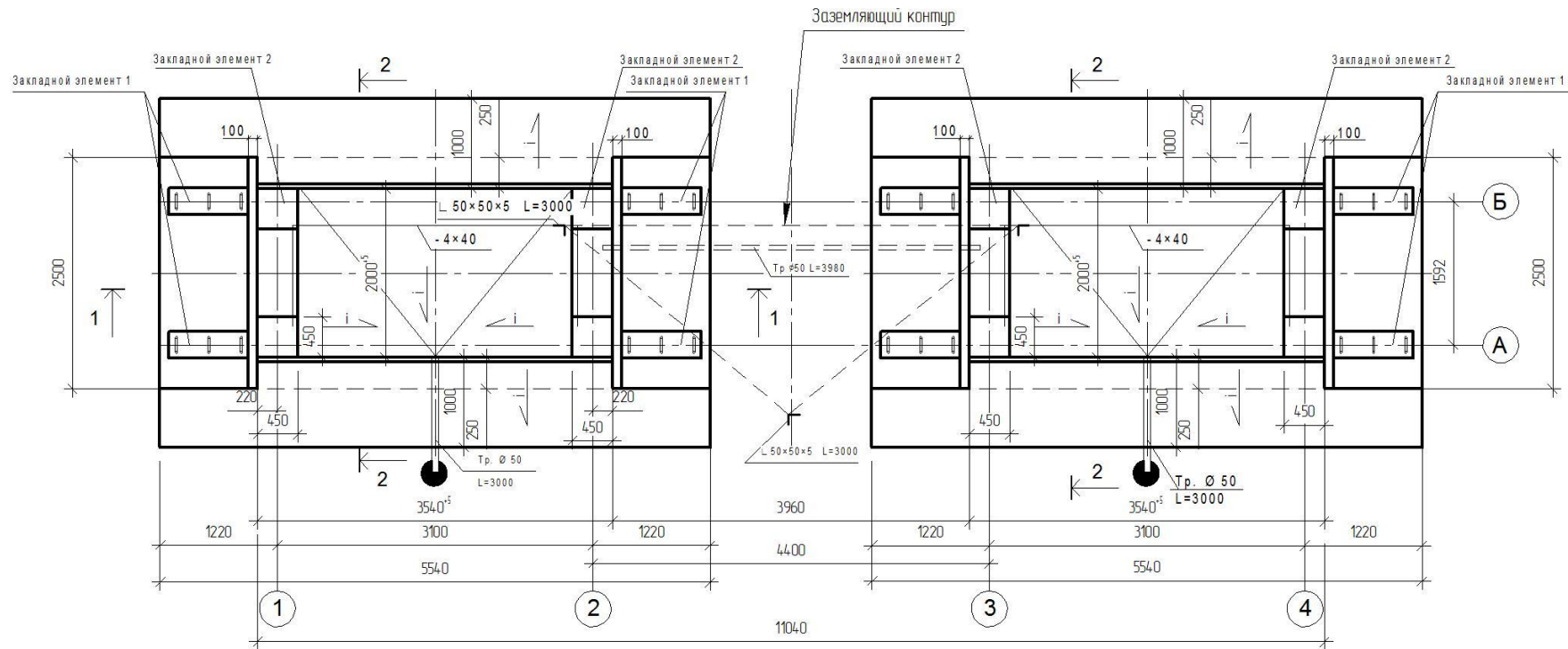
II. КОНСТРУКТИВНЫЕ РЕШЕНИЯ.

Данный объект относится к сооружениям вспомогательного назначения.

- Фундаменты запроектированы железобетонными массивами из бетона кл. В 20 на сульфатостойком портландцементе; ширина подошвы назначена для различных грунтовых условий;
- Для предотвращения попадания воды в места установки тензодатчиков по периметру фундаментных прямых выполнено отсыпание шириной 1,0 м;
- Выполнить заземление закладных элементов;
- От весовой к прямку на отметке -0,5 подвести канал диаметром не менее 50 мм для прокладки кабеля с заложением проволоки для протаскивания последнего;
- По продольной оси на отметке -0,5 между прямыми проложить закладную трубу диаметром не менее 50 мм;
- Сварка ручная электродуговая по ГОСТ 5264-80 выполняется электродами Э42 по ГОСТ 9467-75;
- Антискоррозийное покрытие закладных элементов грунтоводкой ФЛ-03к по ГОСТ 9109-76 II Ж.
- Для монтажа закладных элементов 1, 2 в сетках армирования вырезать окна по месту, при этом исключить смещения закладных элементов 1, 2 при бетонировании.
- Под фундамент выполнить щебеночную подготовку на глубину промерзания грунта от уровня пола.

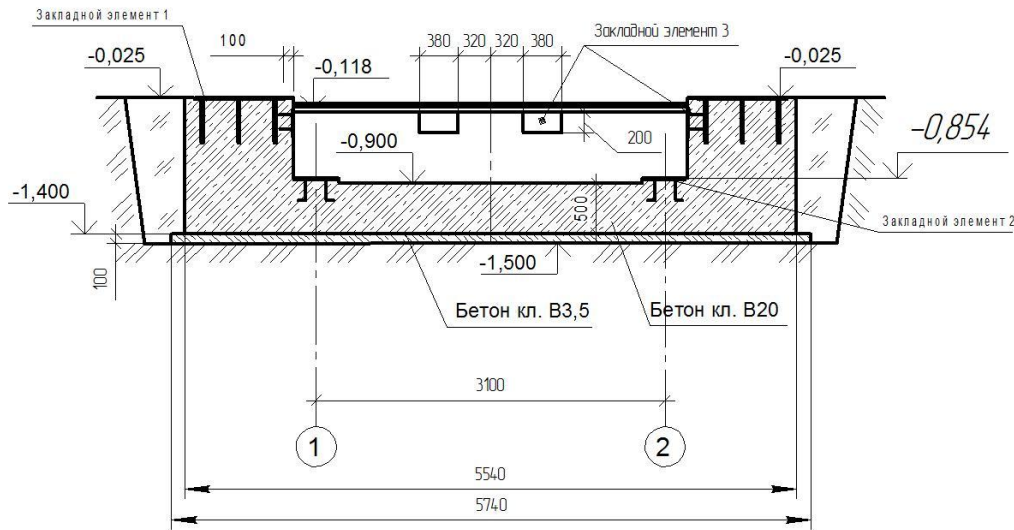
						Заказ: 43-04-07	АС		
						Типовой проект фундаментов автомобильных и вагонных весов			
Изм.	Кол.	Лист	№	Подпись	Дата	Фундамент под вагонные весы длиной 11,0 м	Стадия	Лист	Листов
ГИП		Шимова			31.03.17		РП	1	7
Н. контр.		Шимова			31.03.17				
Инженер									
						Общие данные	ЕВК		

СХЕМА РАСПОЛОЖЕНИЯ ПЛОЩАДКИ ВЕСОВ



						Заказ: 43-04-07	АС		
						Типовой проект фундаментов автомобильных и вагонных весов			
Изм.	Кол.	Лист	№	Подпись	Дата	Фундамент под вагонные весы длиной 11,0 м	Стадия	Лист	Листов
ГИП		Шимова			17.04.17		РП	2	7
Н. контр.		Шимова			17.04.17				
Инженер						Схема расположения площадки весов	ЕВК		

РАЗРЕЗ 1-1



РАЗРЕЗ 2-2

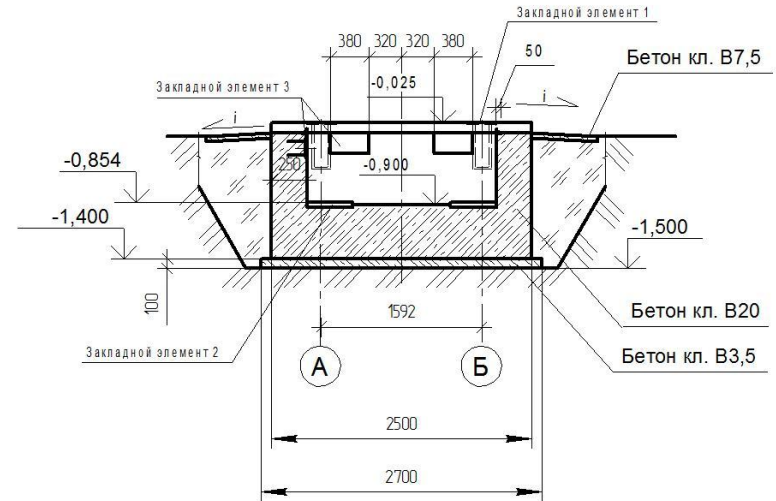
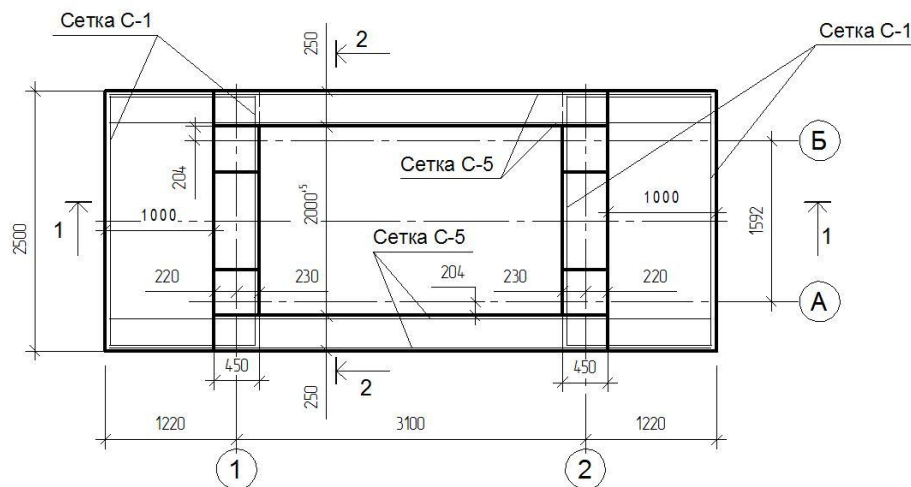


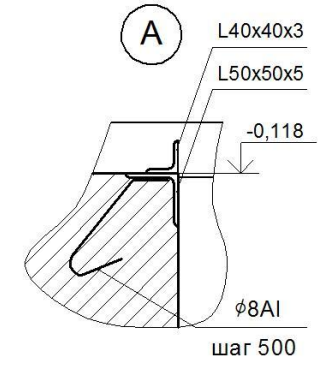
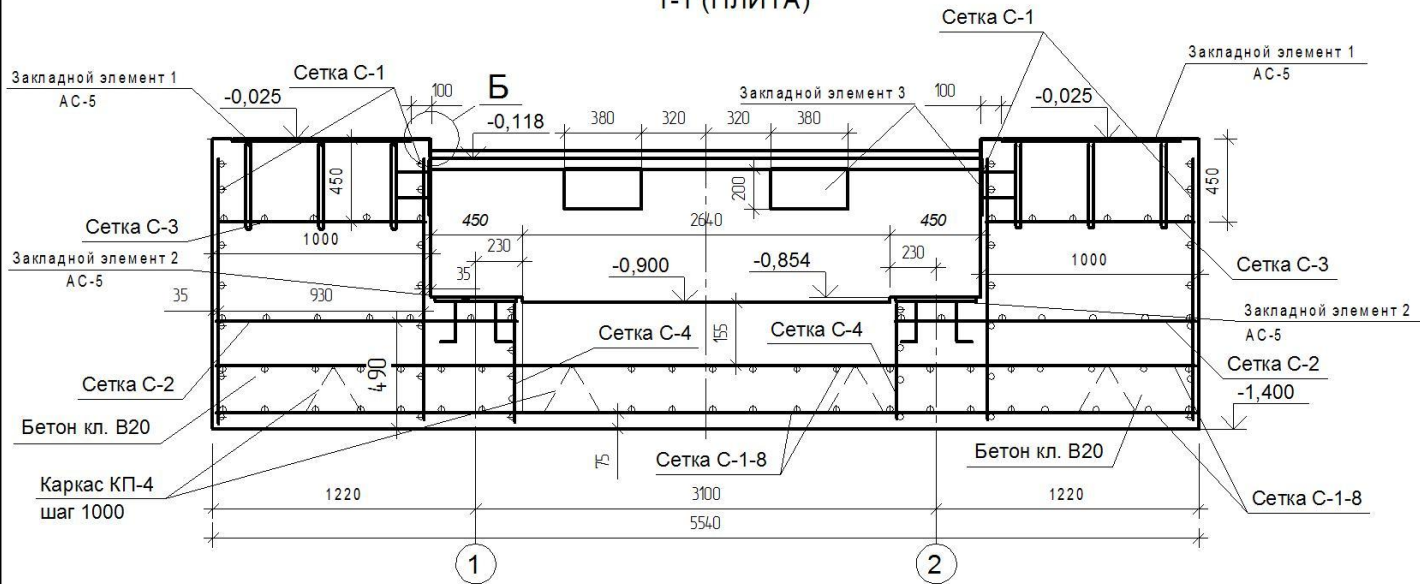
СХЕМА РАСПОЛОЖЕНИЯ ФУНДАМЕНТОВ



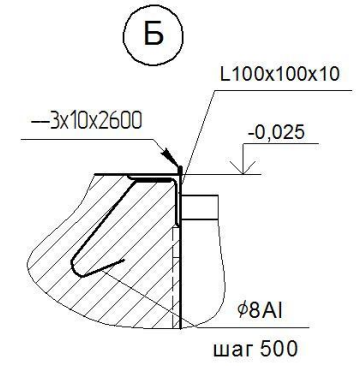
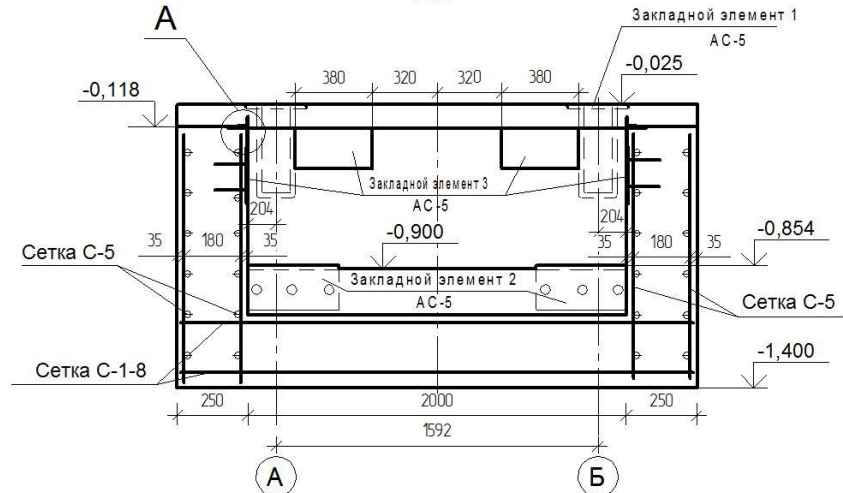
Отметка уровня земли -0,118. Основанием под фундамент должна служить щебёночная подготовка с подушкой из бетона кл. В 3,5 толщиной 100 мм. Основание уплотнить трамбовками.
 При высоком поднятии грунтовых вод предусмотреть обмазочную гидроизоляцию горячим битумом.
 Заземляющий контур (полоса 4x40) приварить к сеткам фундаментных подушек и вывести на уровень закладных элементов.
 Отметка подошвы рельса ±0.

						Заказ: 43-04-07			АС		
						Типовой проект фундаментов автомобильных и вагонных весов					
Изм.	Кол.	Лист	№	Подпись	Дата	Фундамент под вагонные весы длиной 11 м			Стадия	Лист	Листов
ГИП				Шимова	13.04.17				РП	3	7
Н. КОНТР.				Шимова	13.04.17						
Инженер						Разрез 1-1. Разрез 2-2. Схема расположения фундаментов			ЕВК		

1-1 (ПЛИТА)



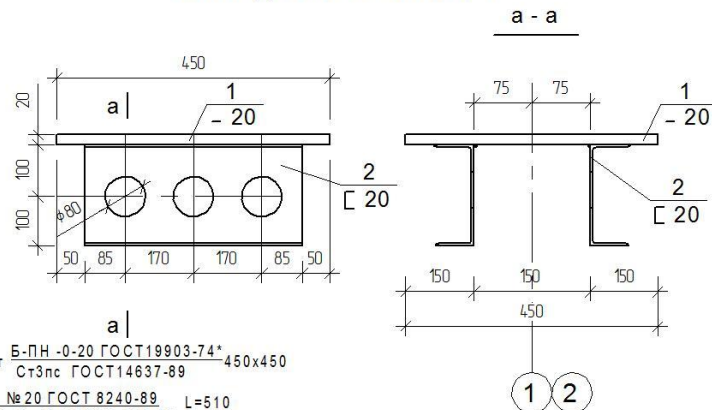
2-2



Сетки см. на АС-5, 6.

						Заказ: 43-04-07	АС		
						Типовой проект фундаментов автомобильных и вагонных весов			
Изм.	Кол.	Лист	№	Подпись	Дата	Фундамент под вагонные весы длиной 11 м	Стадия	Лист	Листов
ГИП		Шимова			13.04.17		РП	4	7
Н. контр.		Шимова			13.04.17				
Инженер						Разрез 1-1. Разрез 2-2		ЕВК	
						Узлы "А", "Б"			

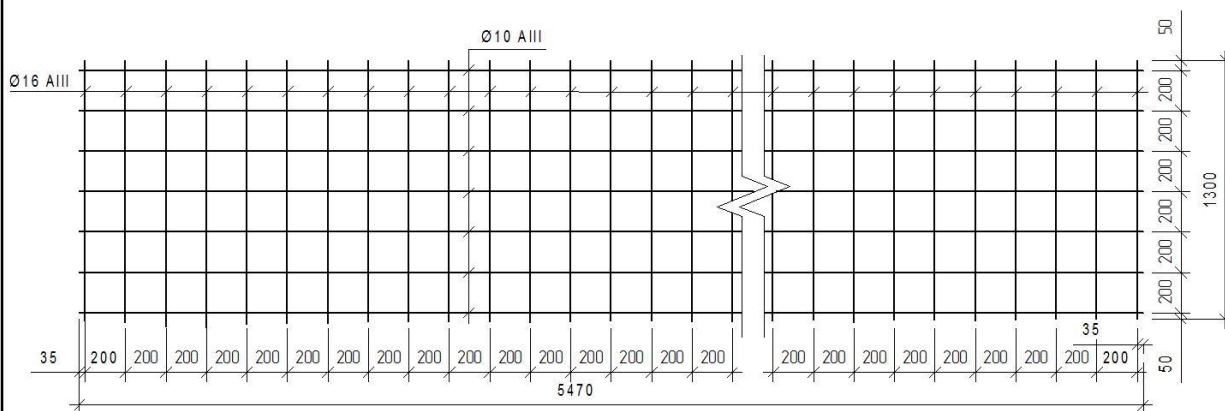
ЗАКЛАДНОЙ ЭЛЕМЕНТ 2



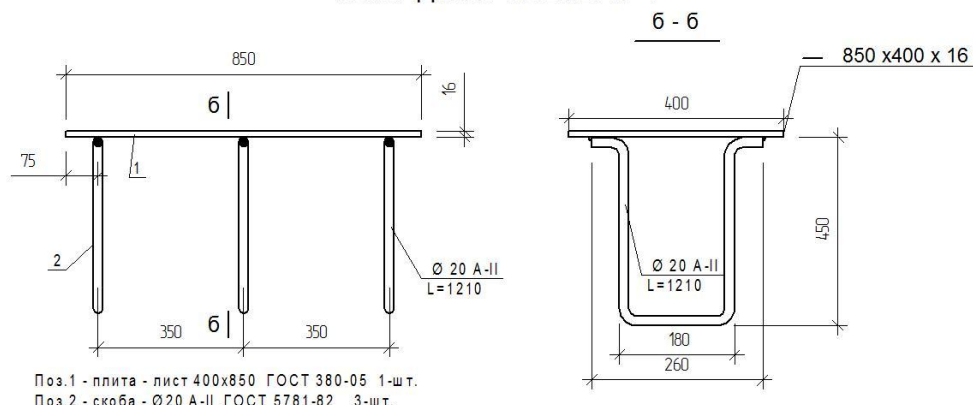
Поз.1-плита - лист Б-ПН -0-20 ГОСТ19903-74* 450x450
Ст3пс ГОСТ14637-89

Поз.2-швеллер №20 ГОСТ 8240-89 L=510
Ст3пс3-1 ГОСТ 535-88

СЕТКА С-5

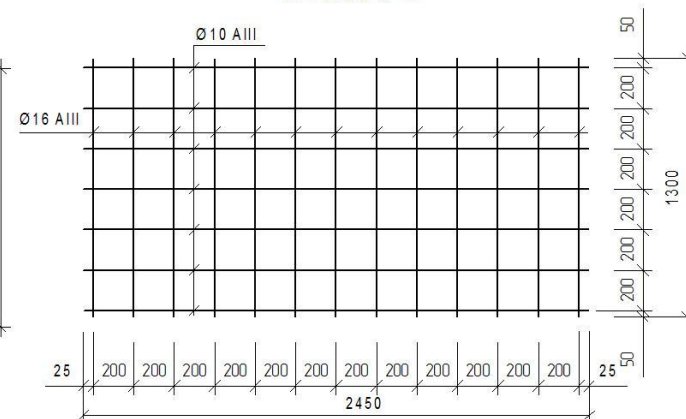


ЗАКЛАДНОЙ ЭЛЕМЕНТ 1

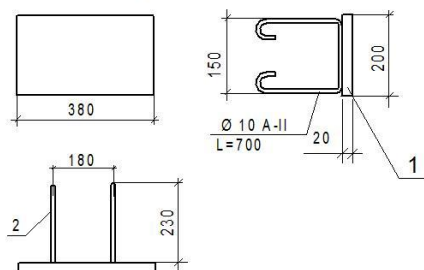


Поз.1 - плита - лист 400x850 ГОСТ 380-05 1-шт.
Поз.2 - скоба - Ø20 A-II ГОСТ 5781-82 3-шт.

СЕТКА С-1



ЗАКЛАДНОЙ ЭЛЕМЕНТ 3



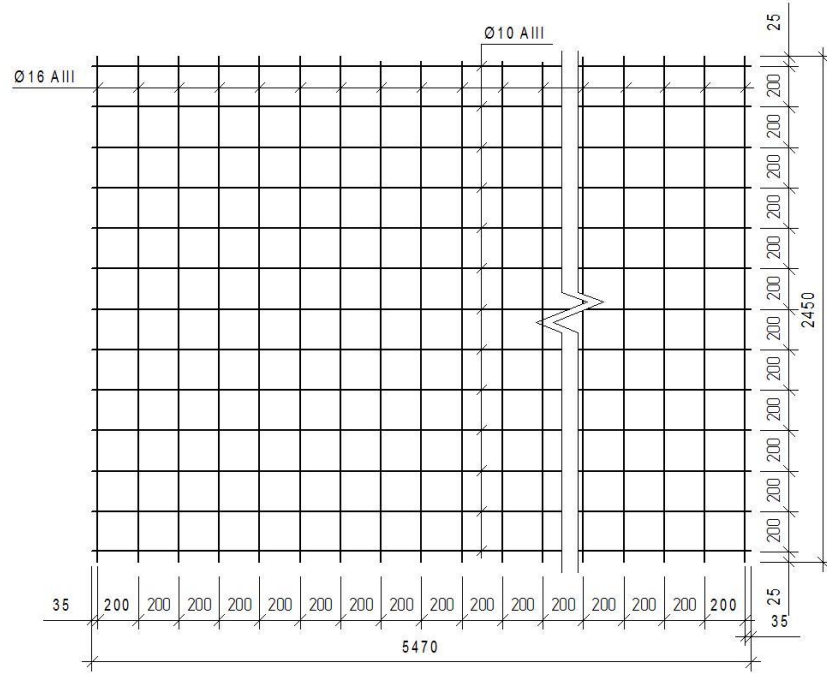
Поз.1 плита - лист 20 x 380 x 200
ГОСТ 380-71 1-шт.

Поз. 2 скоба - Ø 10 A-II
ГОСТ 5781-82 l=700мм 2-шт.

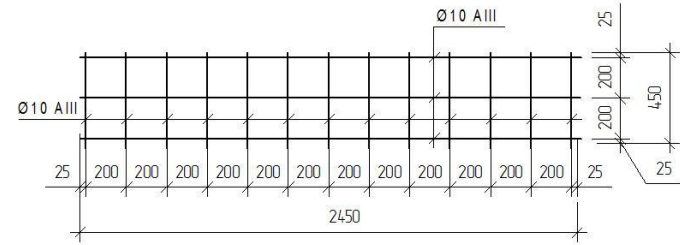
Сетка С-5, Сетка С-1 замаркированы на АС-3.

Заказ: 43-04-07						АС			
Типовой проект фундаментов автомобильных и вагонных весов									
Изм.	Кол.	Лист	№	Подпись	Дата	Фундамент под вагонные весы длиной 11 м	Стадия	Лист	Листов
ГИП		Шимова			13.04.17		РП	5	7
Н. контр.		Шимова			13.04.17				
Инженер						Сетка С-1, Сетка С-5 Закладные элементы 1, 2, 3	ЕВК		

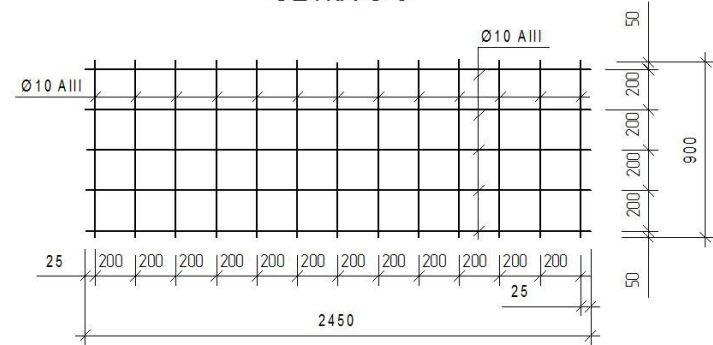
СЕТКА С-1-8



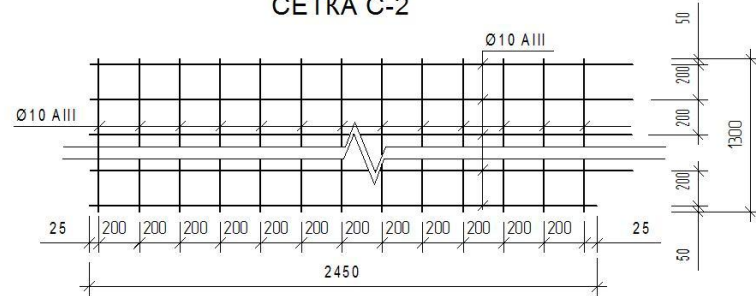
СЕТКА С-4



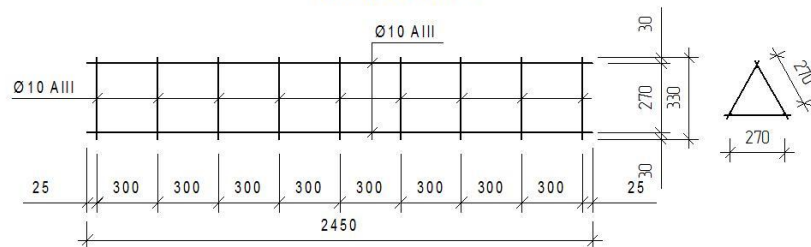
СЕТКА С-3



СЕТКА С-2



КАРКАС КП-4



Сетки замаркированы на АС-4.

						Заказ: 43-04-07			АС		
						Типовой проект фундаментов автомобильных и вагонных весов					
Изм.	Кол.	Лист	№	Подпись	Дата	Фундамент под вагонные весы длиной 11 м			Стадия	Лист	Листов
ГИП		Шимова			13.04.17				РП	6	7
Н. контр.		Шимова			13.04.17	Сетки С-2, С-1-8, С-3, С-4			ЕВК		
Инженер						Каркас КП-4					

СПЕЦИФИКАЦИЯ (ПЛИТА)

Марка, поз.	Обозначение	Наименование	К-во	Масса ед., кг	Примечание
		Сетка С-1	8	37,28	298,24
	ГОСТ 5781-82	∅ 10 А III L= 2450	7	1,51	10,58
	ГОСТ 5781-82	∅ 16 А III L= 1300	13	2,054	26,70
		Сетка С-1-8	4	152,26	609,04
	ГОСТ 5781-82	∅ 10 А III L= 5470	13	3,37	43,87
	ГОСТ 5781-82	∅ 16 А III L= 2450	28	3,87	108,39
		Сетка С-2	4	21	84
	ГОСТ 5781-82	∅ 10 А III L= 1300	13	0,8	10,43
	ГОСТ 5781-82	∅ 10 А III L= 2450	7	1,51	10,57
		Сетка С-3	4	14,78	59,12
	ГОСТ 5781-82	∅ 10 А III L= 900	13	0,56	7,22
	ГОСТ 5781-82	∅ 10 А III L= 2450	5	1,51	7,56
		Сетка С-4	4	8,14	32,56
	ГОСТ 5781-82	∅ 10 А III L= 450	13	0,28	3,61
	ГОСТ 5781-82	∅ 10 А III L= 2450	3	1,51	4,53
		Сетка С-5	8	81,1	324,4
	ГОСТ 5781-82	∅ 10 А III L= 5470	7	3,37	23,59
	ГОСТ 5781-82	∅ 16 А III L= 1300	28	2,054	57,51
		Закладной элемент 1	8	50,94	406
	ГОСТ 19903-74	— 850 х 400 х 16	1	42	42
	ГОСТ 2590-88	∅ 20 L= 1210	3	2,98	8,94
		Закладной элемент 2	8	50,57	404,56
	ГОСТ 19903-74	— 20 х 450 х 450	1	31,8	31,8
	ГОСТ 8240-89	└ 20 L=510	2	9,38	18,77
		Закладной элемент 3	16	12,79	204,64
	ГОСТ 19903-74	— 20 х 380 х 200	1	11,93	11,93
	ГОСТ 2590-88	∅ 10 L= 700	2	0,43	0,86
		Обрамление прямка	2	120,68	241,36
	ГОСТ 8509-89	└ 100х100х10 L=2500	2	37,75	75,5
	ГОСТ 8509-89	L 50х50х5 L=3540	2	13,35	26,7
	ГОСТ 5781-82	∅ 8 А I L= 350	30	0,14	4,2
	ГОСТ 8509-89	└ 40х40х3 L=3540	2	6,55	13,1
	ГОСТ 19903-74	— 3 х 10 х 2500	2	0,59	1,18
		Пространственный каркас КП-4	8	9,93	79,44
	ГОСТ 5781-82	∅ 10 А III L= 2450	3	1,51	4,53
	ГОСТ 5781-82	∅ 10 А III L= 330	27	0,20	5,40

Марка, поз.	Обозначение	Наименование	К-во	Масса ед., кг	Примечание
		Заземляющий контур	1	61,56	61,56
	ГОСТ 8509-89	L 50х50х5 L=3000	3	11,31	33,93
	ГОСТ 19903-74	— 4 х 40 х 22000	1	27,63	27,63
		Бетон кл. В 20			25,6 м ³
		Бетон кл. В 3,5			3,1 м ³
		Бетон кл. В 7,5			1,66 м ³
		Рельс			
Б/ч или	ВВТ 150-01.00.00.001	Р 50 L= 3500 -2	4		Применять по типу рельс
	-01	Р 65 L= 3500 -2	4		
А 4 или	ВВТ 150-01.00.00.002	Р 50 L= 2590	4		Применять по типу рельс
	-01	Р 65 L= 2590	4		
Б/ч или	ВВТ 150-01.00.00.003	Р 50 L= 3988 -2	2		Применять по типу рельс
	-01	Р 65 L= 3988 -2	2		
или		Подкладка КБ50	52		Применять по типу рельс
		Подкладка КБ65	52		
		Болт клеммный 22х75	104		
		Клемма	104		
		Шайба двух витковая	104		
		Гайка М 22	104		
		Прокладка ЦПЗ18 или ЦП 143	52		

						Заказ: 43-04-07	АС		
						Типовой проект фундаментов автомобильных и вагонных весов			
Изм.	Кол.	Лист	№	Подпись	Дата	Фундамент под вагонные весы длиной 11,0 м	Стадия	Лист	Листов
ГИП		Шимова			17.04.17		РП	7	7
Н. контр.		Шимова			17.04.17				
Инженер						Спецификация материалов	ЕВК		