

ВЕДОМОСТЬ ЧЕРТЕЖЕЙ ОСНОВНОГО КОМПЛЕКТА АС

Лист	Наименование	Примечание
АС-1	Общие данные	
2	Схема расположения площадки весов	
3	Разрез 1-1. Разрез 2-2. Схема расположения фундаментов	
4	Сечения по фундаментам. Узлы А и Б	
5	Сетки С-1, С-5, Закладные элементы 1,2, 3	
6	Сетки С-1-8, С-2, С-3, С-4. Каркас КП-4	
7	Спецификация материалов (плита)	

ВЕДОМОСТЬ ССЫЛОЧНЫХ И ПРИЛАГАЕМЫХ ДОКУМЕНТОВ

Обозначение	Наименование	Примечание
	Ссылочные документы	
СНиП 2.02.01-83	Основания зданий и сооружений	
СНиП 2.03.11-85	Защита конструкций от коррозии	
ГОСТ 5781-82	Стержневая и проволочная арматура	
ГОСТ 8240-89	Швеллеры	

Технические решения, принятые в чертежах проекта, соответствуют требованиям экологических, санитарно-гигиенических, противопожарных и других норм и правил, действующих на территории Российской Федерации и обеспечивающих безопасную для жизни и здоровья людей эксплуатацию объекта при соблюдении предусмотренных настоящими чертежами мероприятий.

ГЛАВНЫЙ ИНЖЕНЕР ПРОЕКТА

И.В. АНТЮШИН

ОБЩИЕ УКАЗАНИЯ

I. ИСХОДНЫЕ ДАННЫЕ

1. Настоящий типовый проект выполнен на основании договора № 10-04-07 для применения в различных климатических районах и геологических условиях, а так же для районов с сейсмичностью 7 и более баллов по шкале Рихтера

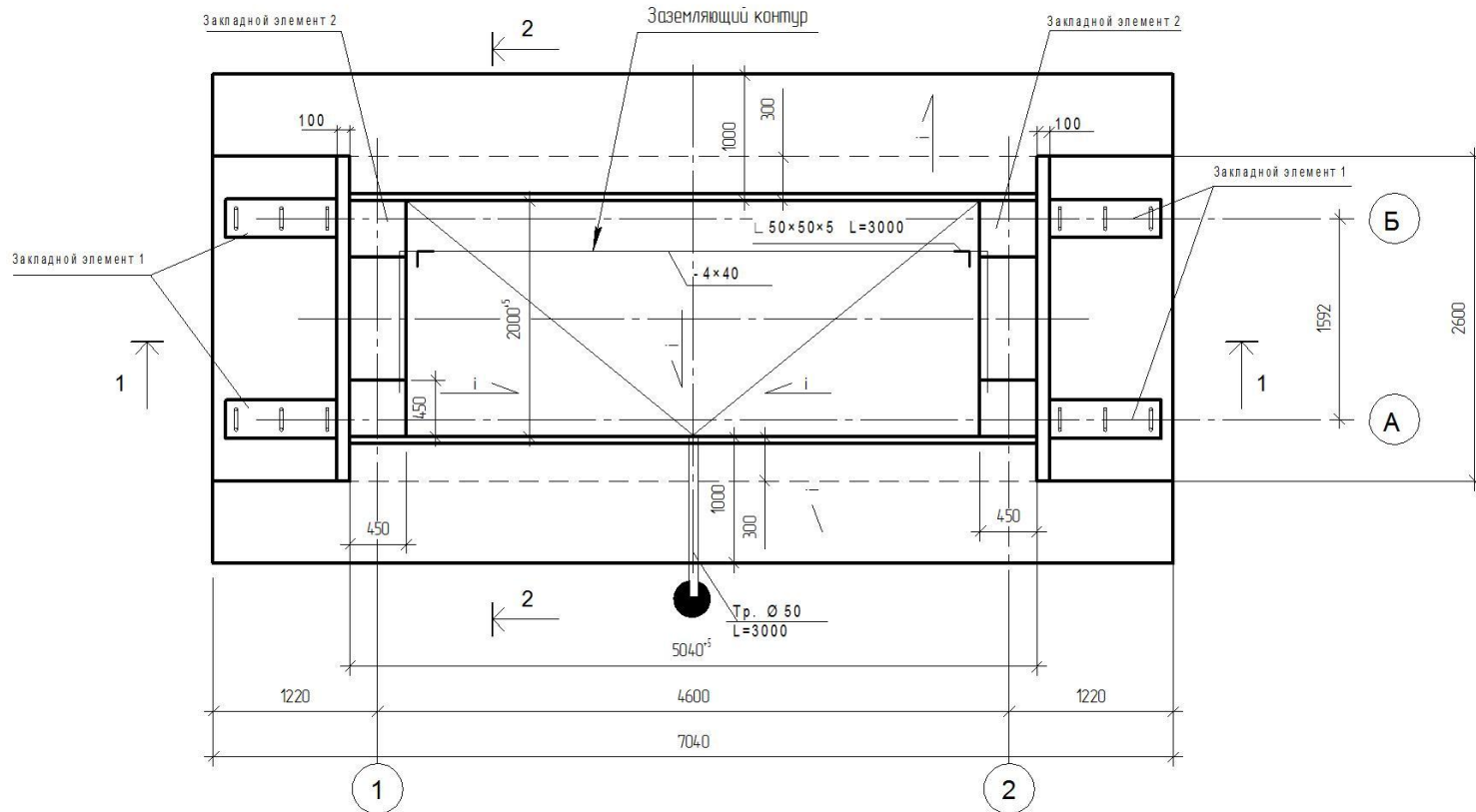
II. КОНСТРУКТИВНЫЕ РЕШЕНИЯ.

Данный объект относится к сооружениям вспомогательного назначения.

- Фундаменты запроектированы железобетонными массивами из бетона кл. В 20 на сульфатостойком порландцементе; ширина подошвы назначена для различных грунтовых условий;
- Для предотвращения попадания воды в места установки тензодатчиков по периметру фундаментных прямых выполнить отмостку шириной 1,0 м;
- Выполнить заземление закладных элементов;
- От весовой к прямому на отметке -0,5 м подвести канал диаметром не менее 50 мм для прокладки кабеля с заложением проволочки для протаскивания последнего;
- Сварка ручная электродуговая по ГОСТ 5264-80 выполняется электродами Э42 по ГОСТ 9467-75;
- Антикоррозионное покрытие закладных элементов грунтовкой ФЛ-03к по ГОСТ 9109-76 II Ж.
- Для монтажа закладных элементов 1, 2 в сетках армирования вырезать окна по месту, при этом исключить смещения закладных элементов 1, 2 при бетонировании.
- Под фундамент выполнить щебеночную подготовку на глубину промерзания грунта от уровня пола.

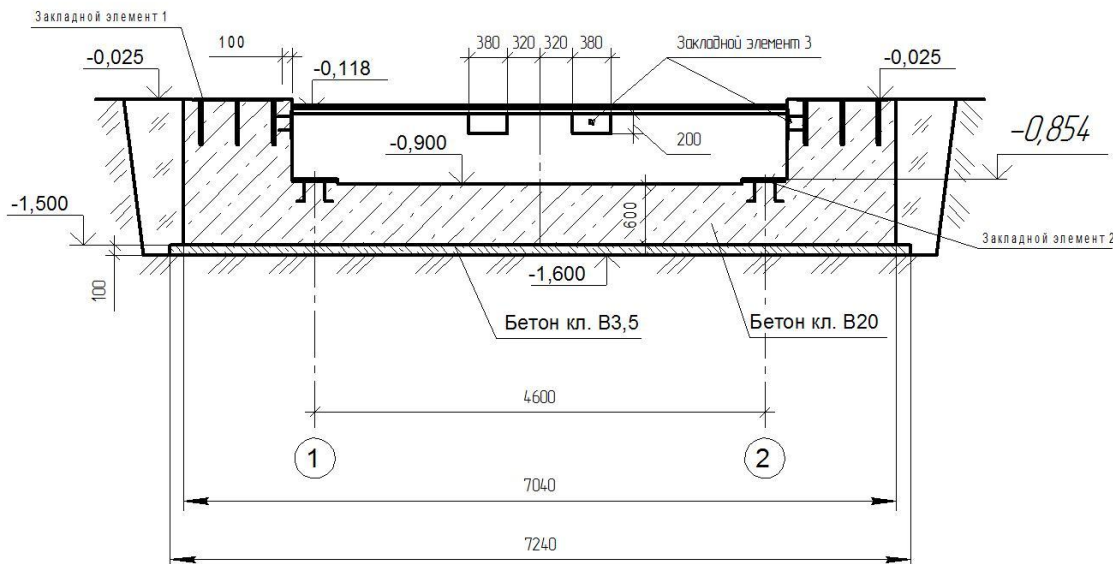
						Заказ: 43-04-07			АС		
						Типовой проект фундаментов автомобильных и вагонных весов					
Изм.	Кол.	Лист	№	Подпись	Дата	Фундамент под вагонные весы потележного взвешивания 5 м			Стадия	Лист	Листов
ГИП		Шимова			30.03.17				РП	1	7
Н. контр.		Шимова			30.03.17						
Инженер						Общие данные			ЕВК		

СХЕМА РАСПОЛОЖЕНИЯ ПЛОЩАДКИ ВЕСОВ



						Заказ: 43-04-07	АС			
						Типовой проект фундаментов автомобильных и вагонных весов				
Изм.	Кол.	Лист	№	Подпись	Дата	Фундамент под вагонные весы потележного взвешивания 5 м	Стадия	Лист	Листов	
							РП	2	7	
							Схема расположения площадки весов			
						ЕВК				

РАЗРЕЗ 1-1



РАЗРЕЗ 2-2

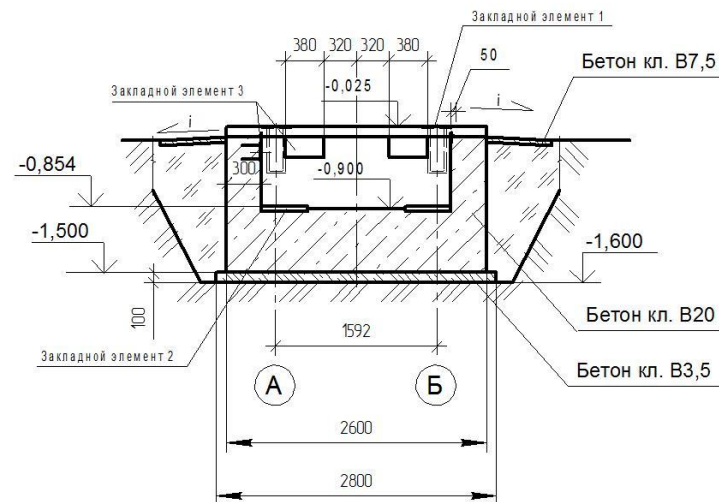
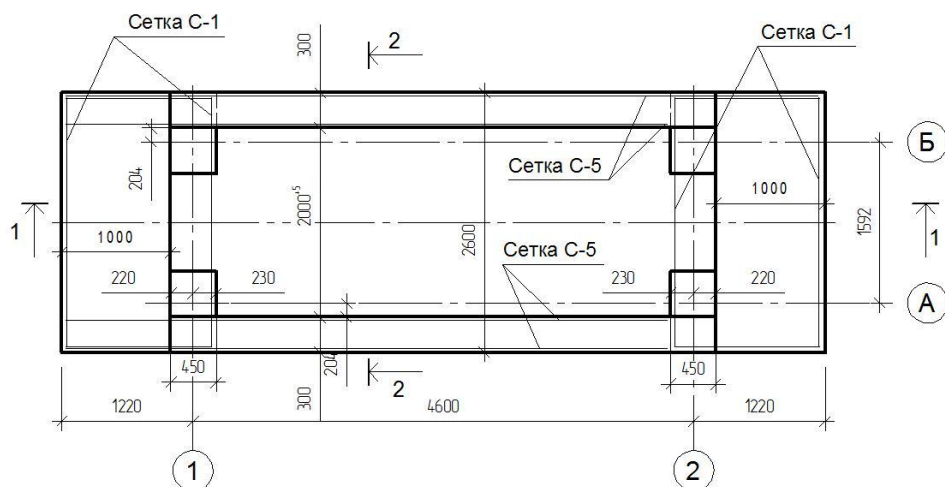


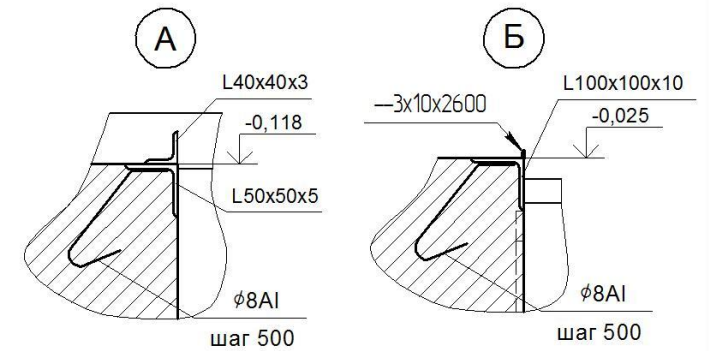
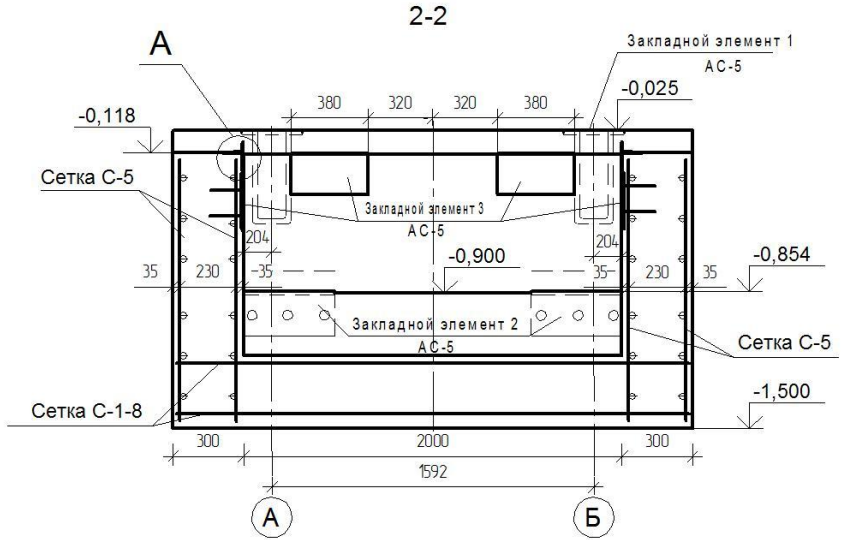
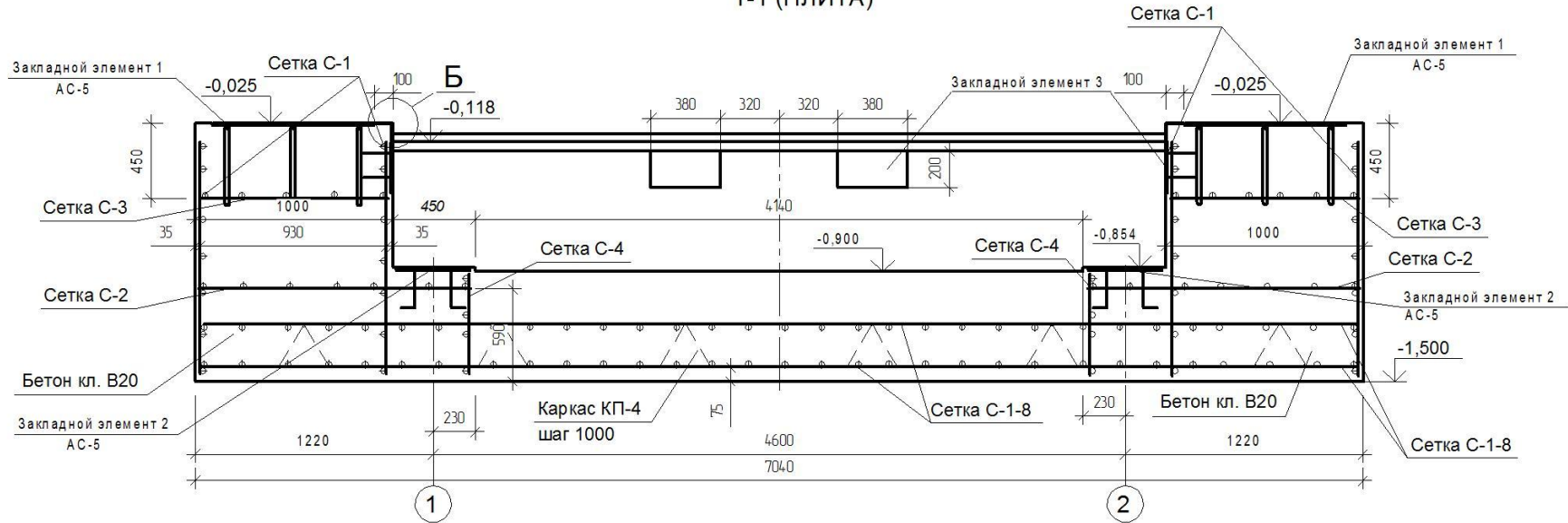
СХЕМА РАСПОЛОЖЕНИЯ ФУНДАМЕНТОВ



Отметка уровня земли -0,118. Основанием под фундамент должен служить плотный грунт с подушкой из бетона кл. В 3,5 или щебня толщиной 100 мм. Основание уплотнить трамбовками.
 При высоком поднятии грунтовых вод предусмотреть обмазочную гидроизоляцию горячим битумом.
 Заземляющий контур (полоса 4x40) приварить к сеткам фундаментных подушек и вывести на уровень закладных элементов.
 Отметка подошвы рельса ±0,000.

						Заказ: 43-04-07			АС		
						Типовой проект фундаментов автомобильных и вагонных весов					
Изм.	Кол.	Лист	№	Подпись	Дата	Фундамент под вагонные весы потележечного взвешивания 5 м			Стадия	Лист	Листов
ГИП		Шимова			30.03.17				РП	3	7
Н. КОНТР.		Шимова			30.03.17						
Инженер						Разрез 1-1. Разрез 2-2. Схема расположения фундаментов			ЕВК		

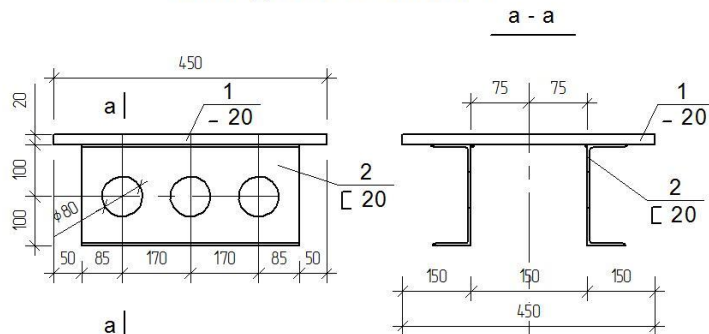
1-1 (ПЛИТА)



Сетки см. на АС-5, 6.

						Заказ: 43-04-07	АС		
						Типовой проект фундаментов автомобильных и вагонных весов			
Изм.	Кол.	Лист	№	Подпись	Дата	Фундамент под вагонные весы потележного взвешивания 5 м	Стадия	Лист	Листов
ГИП		Шимова			17.04.17		РП	4	7
Н. контр.		Шимова			17.04.17				
Инженер						Разрез 1-1. Разрез 2-2. Узлы "А" и "Б"		ЕВК	

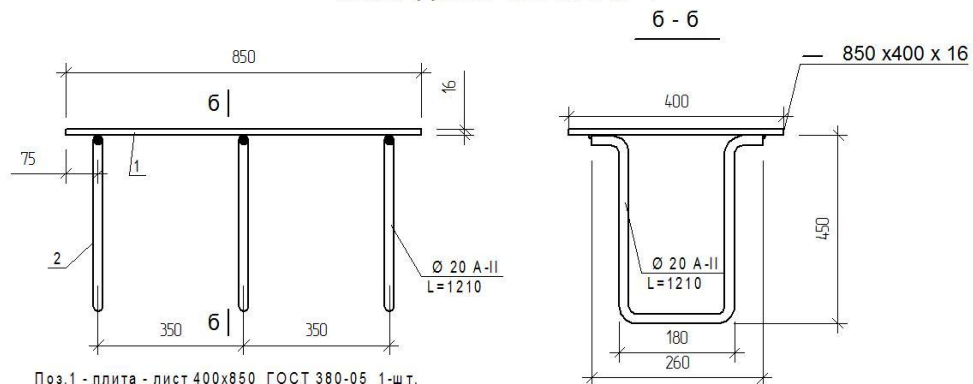
ЗАКЛАДНОЙ ЭЛЕМЕНТ 2



Поз.1-плита - лист Б-ПН -0-20 ГОСТ19903-74* 450x450
Ст3пс ГОСТ14637-89

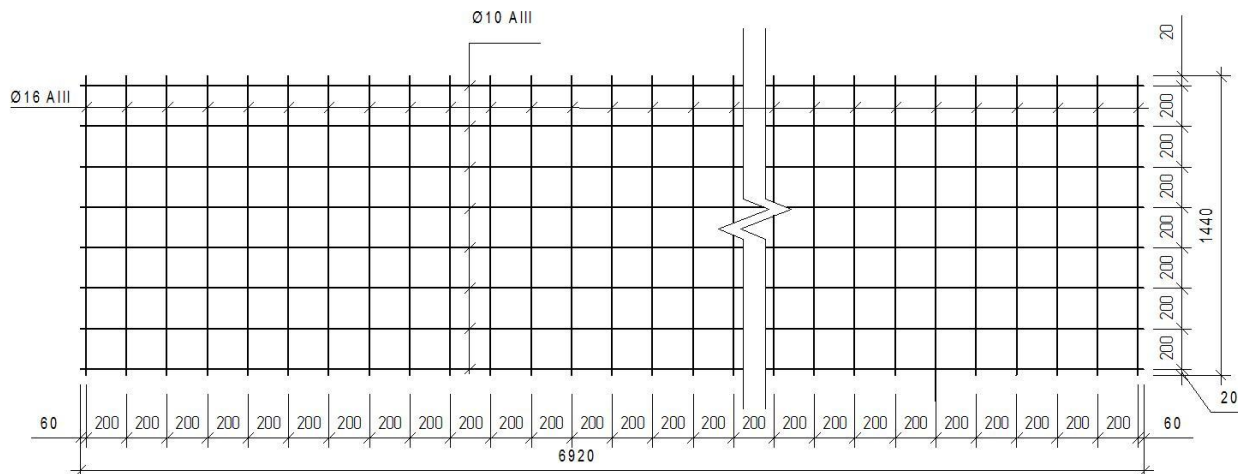
Поз.2-швеллер №20 ГОСТ 8240-89 L=510
Ст3пс3-1 ГОСТ 535-88

ЗАКЛАДНОЙ ЭЛЕМЕНТ 1

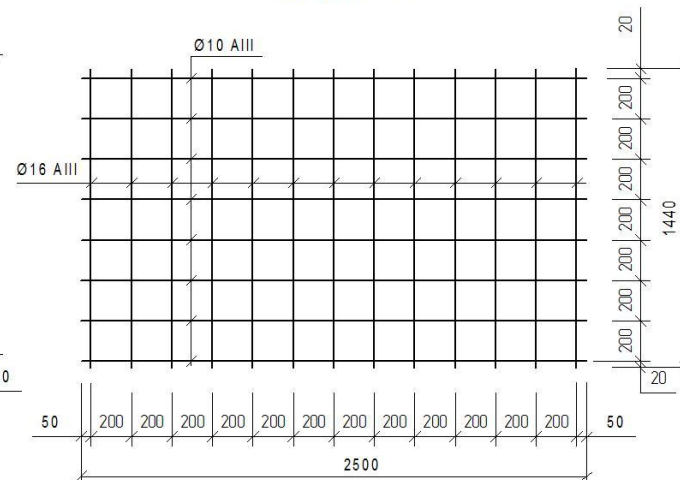


Поз.1 - плита - лист 400x850 ГОСТ 380-05 1-шт.
Поз.2 - скоба - Ø20 A-II ГОСТ 5781-82 3-шт.

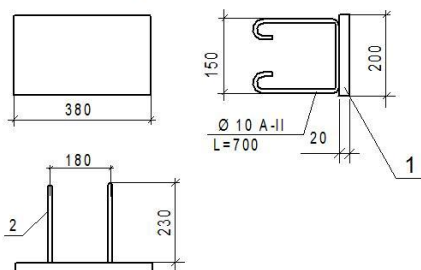
СЕТКА С-5



СЕТКА С-1



ЗАКЛАДНОЙ ЭЛЕМЕНТ 3



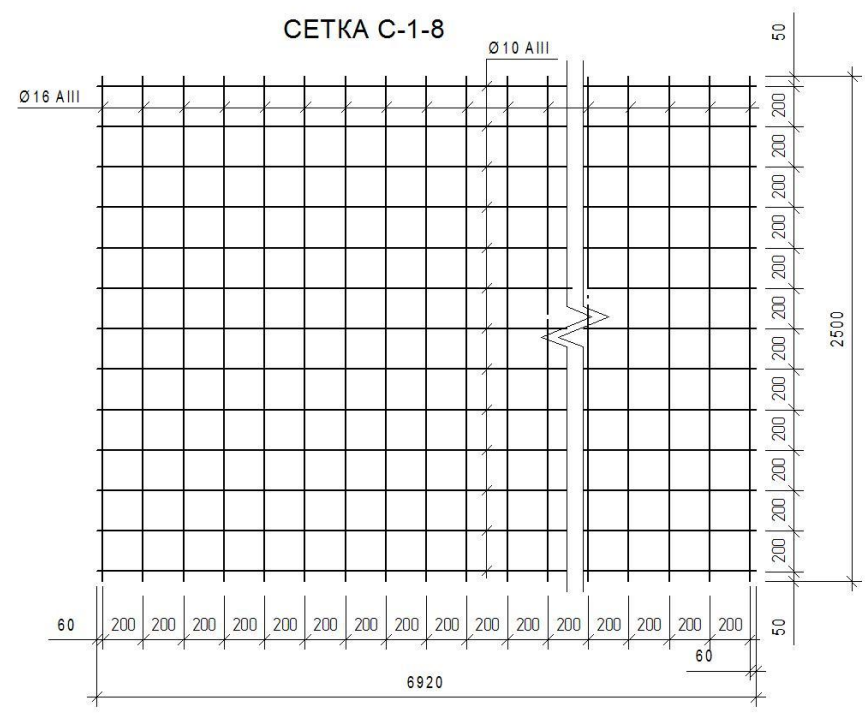
Поз.1 плита - лист 20 x 380 x 200
ГОСТ 380-71 1-шт.

Поз. 2 скоба - Ø 10 A-II
ГОСТ 5781-82 l=700мм 2-шт.

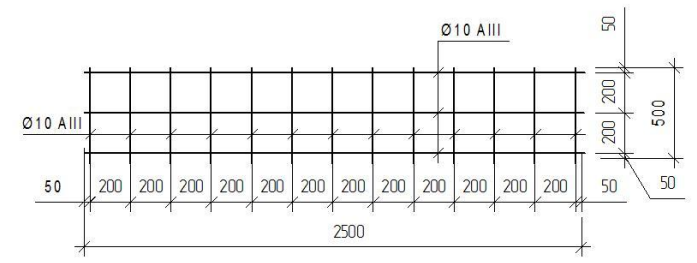
Сетка С-5, Сетка С-1 замаркированы на АС-3.

Заказ: 43-04-07						АС			
Типовой проект фундаментов автомобильных и вагонных весов									
Изм.	Кол.	Лист	№	Подпись	Дата	Фундамент под вагонные весы потележного взвешивания 5 м	Стадия	Лист	Листов
ГИП				Шимова	17.04.17		РП	5	7
Н. контр.				Шимова	17.04.17				
Инженер									
Сетка С-1, Сетка С-5 Закладные элементы 1, 2, 3							ЕВК		

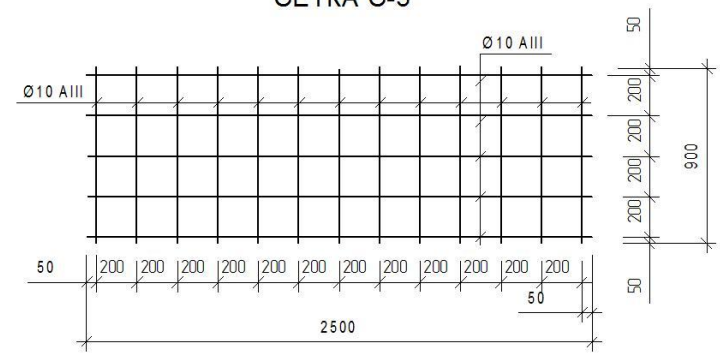
СЕТКА С-1-8



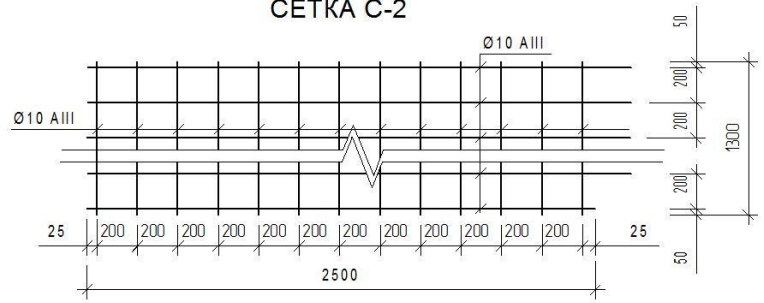
СЕТКА С-4



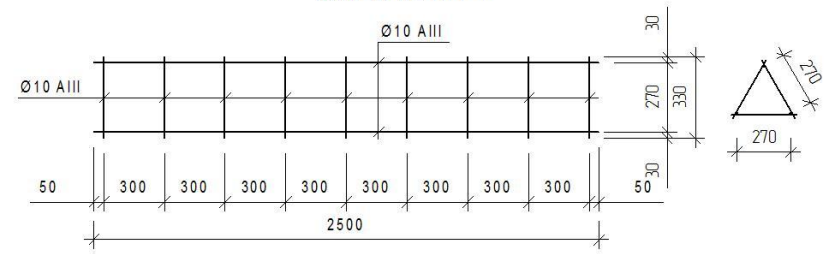
СЕТКА С-3



СЕТКА С-2



КАРКАС КП-4



Сетки замаркирована на АС-4.

						Заказ: 43-04-07			АС		
						Типовой проект фундаментов автомобильных и вагонных весов					
Изм.	Кол.	Лист	№	Подпись	Дата	Фундамент под вагонные весы потележного взвешивания 5 м	Стадия	Лист	Листов		
ГИП		Шимова			17.04.17		РП	6	7		
Н. контр.		Шимова			17.04.17						
Инженер						Сетки С-2, С-1-8, С-3, С-4. Каркас КП-4	ЕВК				

СПЕЦИФИКАЦИЯ (ПЛИТА)

Марка, поз.	Обозначение	Наименование	К-во	Масса ед., кг	Примечание
		Сетка С-1	4	41,92	167,67
	ГОСТ 5781-82	∅ 10 А III L= 2500	8	1,54	12,34
	ГОСТ 5781-82	∅ 16 А III L= 1440	13	2,28	29,58
		Сетка С-1-8	2	193,76	387,51
	ГОСТ 5781-82	∅ 10 А III L= 6920	13	4,27	55,51
	ГОСТ 5781-82	∅ 16 А III L= 2500	35	3,95	138,25
		Сетка С-2	2	21,22	42,45
	ГОСТ 5781-82	∅ 10 А III L= 1300	13	0,8	10,43
	ГОСТ 5781-82	∅ 10 А III L= 2500	7	1,54	10,8
		Сетка С-3	2	14,93	29,86
	ГОСТ 5781-82	∅ 10 А III L= 900	13	0,56	7,22
	ГОСТ 5781-82	∅ 10 А III L= 2500	5	1,54	7,71
		Сетка С-4	2	12,6	25,2
	ГОСТ 5781-82	∅ 10 А III L= 500	13	0,57	7,98
	ГОСТ 5781-82	∅ 10 А III L= 2500	3	1,54	4,62
		Сетка С-5	4	113,96	455,84
	ГОСТ 5781-82	∅ 10 А III L= 6920	8	4,27	34,16
	ГОСТ 5781-82	∅ 16 А III L= 1440	35	2,28	79,8
		Закладной элемент 1	4	50,94	203
	ГОСТ 19903-74	— 850 x 400 x 16	1	42	42
	ГОСТ 2590-88	∅ 20 L= 1210	3	2,98	8,94
		Закладной элемент 2	4	50,57	202,27
	ГОСТ 19903-74	— 20 x 450 x 450	1	31,8	31,8
	ГОСТ 8240-89	└ 20 L=510	2	9,38	18,77
		Закладной элемент 3	8	12,79	102,32
	ГОСТ 19903-74	— 20 x 380 x 200	1	11,93	11,93
	ГОСТ 2590-88	∅ 10 L= 700	2	0,43	0,86
		Обрамление прямка	1	141	141
	ГОСТ 8509-89	└ 100x100x10 L=2600	2	39,26	78,52
	ГОСТ 8509-89	L 50x50x5 L=5040	2	19	38
	ГОСТ 5781-82	∅ 8 А I L= 350	33	0,14	4,62
	ГОСТ 8509-89	└ 40x40x3 L=5040	2	9,32	18,64
	ГОСТ 19903-74	— 3 x 10 x 2600	2	0,61	1,22
		Пространственный каркас КП-4	6	10,03	60,18
	ГОСТ 5781-82	∅ 10 А III L= 2500	3	1,54	4,63
	ГОСТ 5781-82	∅ 10 А III L= 330	27	0,20	5,40

Марка, поз.	Обозначение	Наименование	К-во	Масса ед., кг	Примечание
		Заземляющий контур	1	50,92	50,92
	ГОСТ 8509-89	L 50x50x5 L=3000	3	11,31	33,93
	ГОСТ 19903-74	— 4 x 40 x 13500	1	16,99	16,99
		Бетон кл. В 20			18,18 м ³
		Бетон кл. В 3,5			2,03 м ³
		Бетон кл. В 7,5			0,99 м ³
		Рельс			
Б/ч или	ВВТ 150-01.00.00.001	Р 50 L= 5000 -2	2		Применять по типу рельс
	-01	Р 65 L= 5000 -2	2		
А4 или	ВВТ 150-01.00.00.002	Р 50 L= 2590	4		Применять по типу рельс
	-01	Р 65 L= 2590	4		
или		Подкладка КБ50	32		Применять по типу рельс
		Подкладка КБ65	32		
		Болт клеммный 22x75	64		
		Клемма	64		
		Шайба двух витковая	64		
		Гайка М 22	64		
		Прокладка ЦПЗ18 или ЦП 143	32		

Заказ: 43-04-07						АС			
Типовой проект фундаментов автомобильных и вагонных весов									
Изм.	Кол.	Лист	№	Подпись	Дата	Фундамент под вагонные весы потележечного взвешивания 5 м	Стадия	Лист	Листов
ГИП		Шимова			17.04.17		РП	7	7
Н. контр.		Шимова			17.04.17				
Инженер									
Спецификация материалов						ЕВК			