

ФВВ 150-35.00.000 СБ

Перв. примен.

Стрел. №

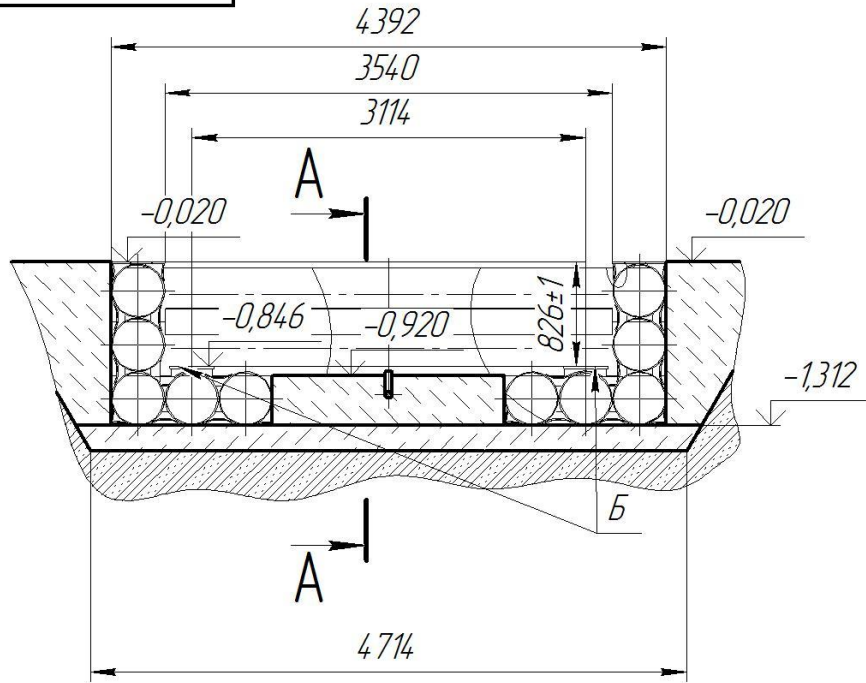
Подп. и дата

Изм. №

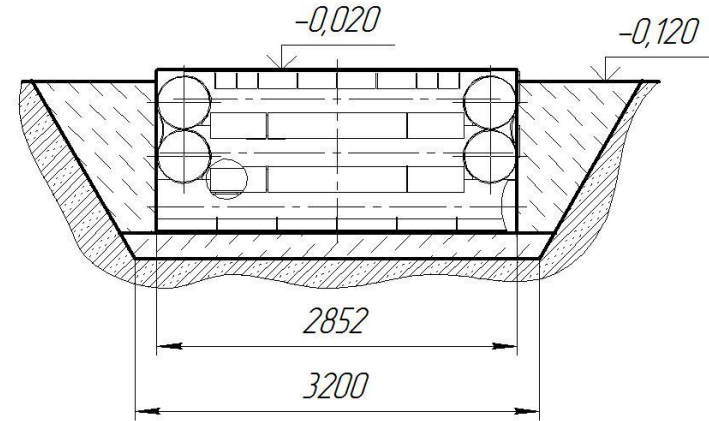
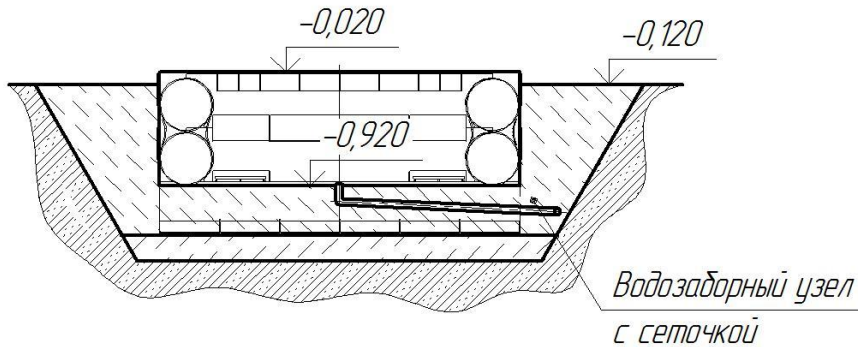
Взам. инв. №

Подп. и дата

Изм. № подл.



A-A



- 1 За нулевую отметку 0,000 принята подошва рельса для подкладки типа КД. При использовании подкладки типа КБ под подошву рельса установить прокладку толщиной 4,5 мм.
- 2 Опоры Б под тензодатчики выставить по высоте с допуском ± 2 мм.
- 3 Под стальной фундамент выполнить щебеночную (ПГС) подготовку на глубину промерзания грунта, но не менее 200 мм от нижнего уровня фундамента с послойной трамбовкой.
- 4 Установить водозаборный узел с сеточкой.

				ФВВ 150-35.00.000 СБ			
Изм.	Лист	№ док-м.	Подп.	Дата	Лит.	Масса	Масштаб
Разраб.	Шимова			10.03.2017			1:40
Проб.					Лист	Листов	1
Т.контр.					ЕВК		
Н.контр.							
Утв.							

Копировал

Формат А3

ФВВ 150-05.00.000 СБ

Перв. примен.

Стр. №

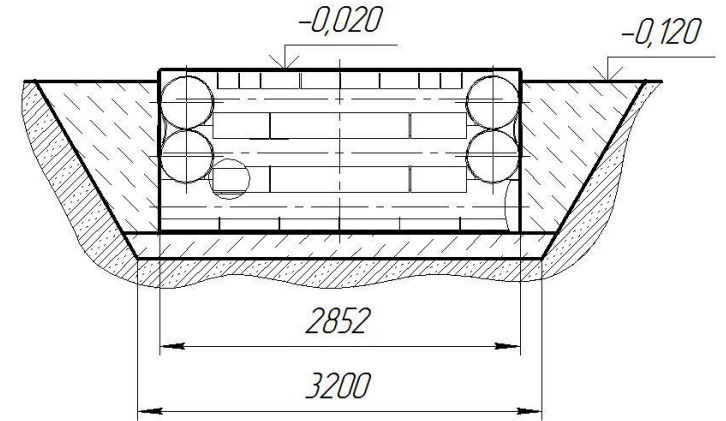
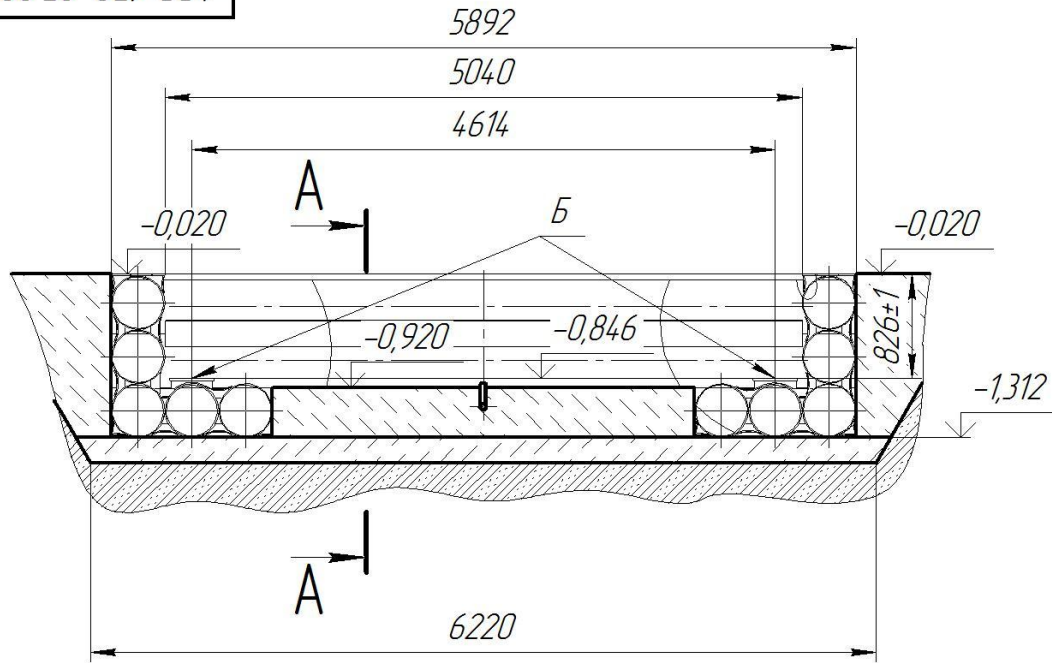
Подп. и дата

Инв. № дробл.

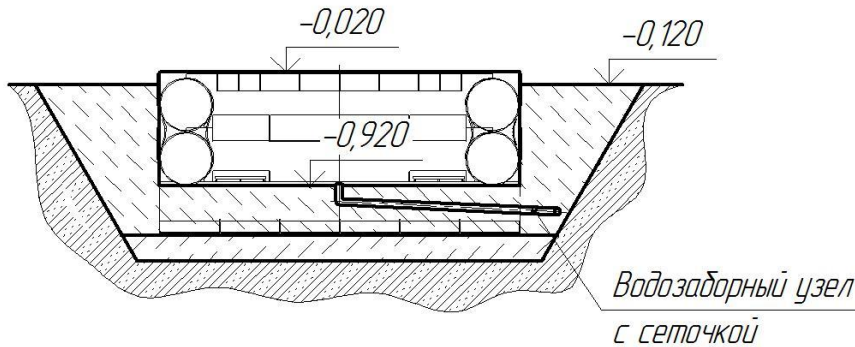
Взам. инв. №

Подп. и дата

Инв. № подл.



A-A



Водозаборный узел с сеточкой

- 1 За нулевую отметку 0,000 принята подошва рельса для подкладки типа КД. При использовании подкладки типа КБ под подошву рельса установить прокладку толщиной 4,5 мм.
- 2 Опоры Б под тензодатчики выставить по высоте с допуском ± 2 мм.
- 3 Под стальной фундамент выполнить щебеночную (ПГС) подготовку на глубину промерзания грунта, но не менее 200 мм от нижнего уровня фундамента с послойной трамбовкой.
- 4 Установить водозаборный узел с сеточкой.

				ФВВ 150-05.00.000 СБ			
Изм.	Лист	№ док-м.	Подп.	Дата	Лит.	Масса	Масштаб
Разраб.	Шимова			11.03.2017			1:40
Проб.					Лист	Листов	1
Т.контр.					ЕВК		
Н.контр.							
Утв.							

Копировал

Формат А3

ФВВ 150-06.00.000 СБ

Перв. примен.

Стр. №

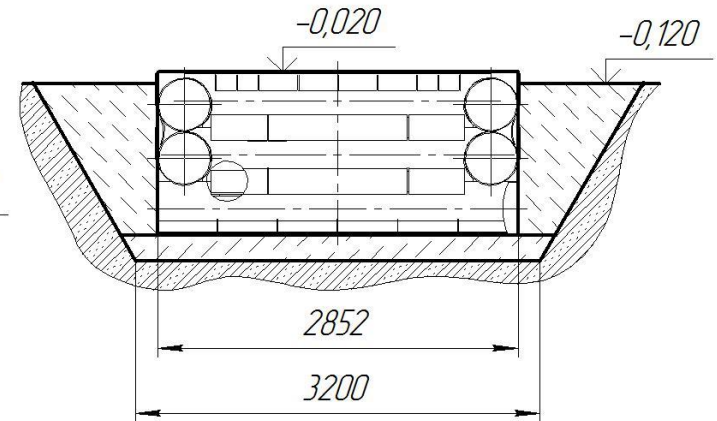
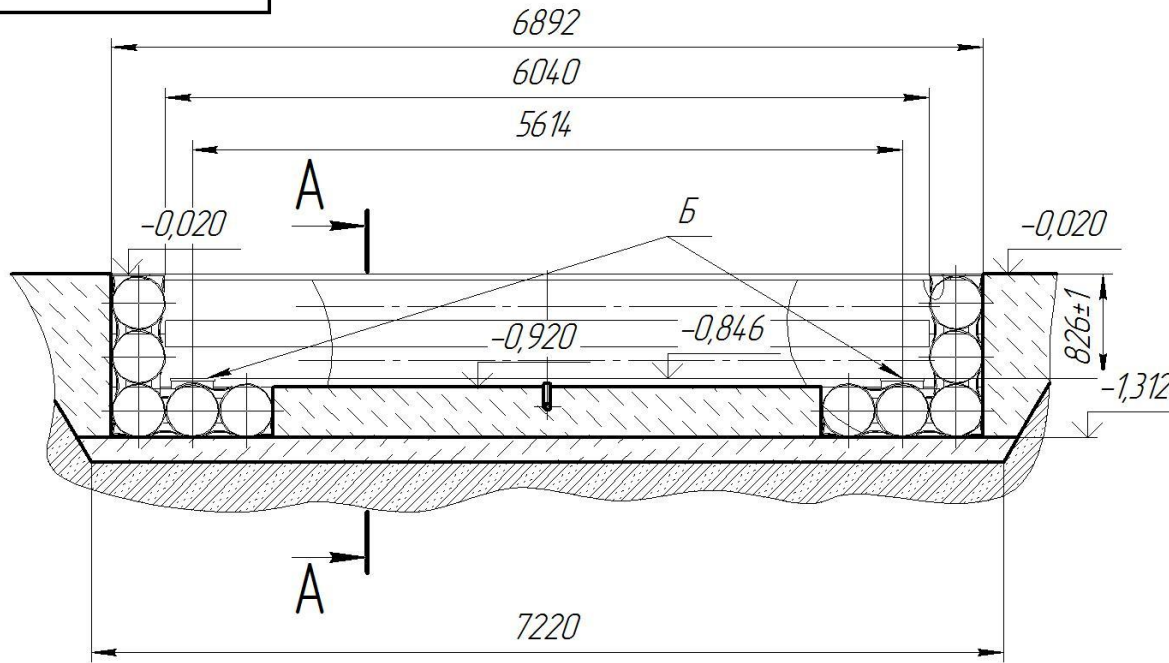
Подп. и дата

Инв. № дробл.

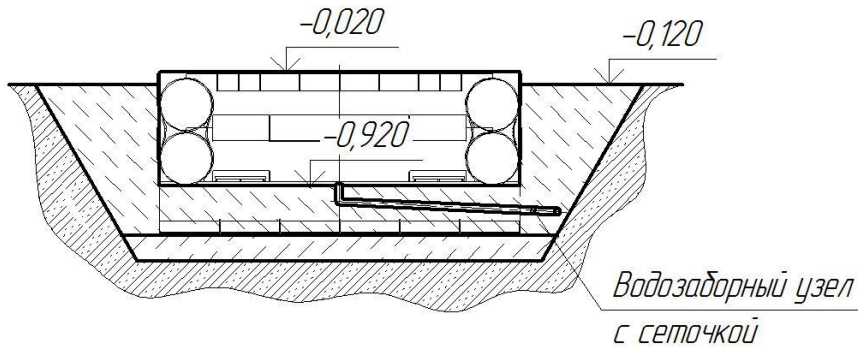
Взам. инв. №

Подп. и дата

Инв. № подл.



A-A



- 1 За нулевую отметку 0,000 принята подошва рельса для подкладки типа КД. При использовании подкладки типа КБ под подошву рельса установить прокладку толщиной 4,5 мм.
- 2 Опоры Б под тензодатчики выставить по высоте с допуском ± 2 мм.
- 3 Под стальной фундамент выполнить щебеночную (ПГС) подготовку на глубину промерзания грунта, но не менее 200 мм от нижнего уровня фундамента с послойной трамбовкой.
- 4 Установить водозаборный узел с сеточкой.

				ФВВ 150-06.00.000 СБ				
Изм.	Лист	№ док.	Подп.	Дата	Фундамент стальной под вагонные весы 6 м Прямак	Лит.	Масса	Масштаб
Разраб.	Шимова			11.03.2017				1:40
Проб.						Лист	Листов	1
Т.контр.						ЕВК		
Н.контр.								
Утв.								

Копировал

Формат А3