
ЕВРАЗИЙСКИЙ СОВЕТ ПО СТАНДАРТИЗАЦИИ, МЕТРОЛОГИИ И СЕРТИФИКАЦИИ
(EASCC)

EURO-ASIAN COUNCIL FOR STANDARDIZATION, METROLOGY AND CERTIFICATION
(EASC)



МЕЖГОСУДАРСТВЕННЫЙ
СТАНДАРТ

ГОСТ
OIML R 76-1—
2011

ВЕСЫ НЕАВТОМАТИЧЕСКОГО ДЕЙСТВИЯ
Часть 1
МЕТРОЛОГИЧЕСКИЕ И ТЕХНИЧЕСКИЕ ТРЕБОВАНИЯ
ИСПЫТАНИЯ
(OIML R 76 -1: 2006, IDT)

Издание официальное

Зарегистрирован
№ 6527
" 29 " декабря 2011 г.



Минск
Евразийский совет по стандартизации, метрологии и сертификации

Предисловие

Евразийский совет по стандартизации, метрологии и сертификации (ЕАСС) представляет собой региональное объединение национальных органов по стандартизации государств, входящих в Содружество Независимых Государств. В дальнейшем возможно вступление в ЕАСС национальных органов по стандартизации других государств

Цели, основные принципы и основной порядок проведения работ по межгосударственной стандартизации установлены в ГОСТ 1.0–92 «Межгосударственная система стандартизации. Основные положения» и ГОСТ 1.2–2009 «Межгосударственная система стандартизации. Стандарты межгосударственные, правила, рекомендации по межгосударственной стандартизации. Порядок разработки, принятия, обновления и отмены».

Сведения о стандарте

1 РАЗРАБОТАН Техническим комитетом по стандартизации ТК 310 «Приборы весоизмерительные», Обществом с ограниченной ответственностью «ОКБ Веста» и Всероссийским научно-исследовательским институтом метрологии им. Д.И. Менделеева Федерального агентства по техническому регулированию и метрологии на основе собственного аутентичного перевода стандарта, указанного в пункте 4.

2 ВНЕСЕН Федеральным агентством по техническому регулированию и метрологии Российской Федерации

3 ПРИНЯТ Евразийским советом по стандартизации, метрологии и сертификации по переписке (протокол № 48 от 22 декабря 2011 г.)

За принятие проголосовали:

Краткое наименование страны по МК (ИСО 3166) 004—97	Код страны по МК (ИСО 3166) 004—97	Сокращенное наименование национального органа по стандартизации
Беларусь	BY	Госстандарт Республики Беларусь
Казахстан	KZ	Госстандарт Республики Казахстан
Кыргызстан	KG	Кыргызстандарт
Молдова	MD	Молдова-Стандарт
Российская Федерация	RU	Росстандарт
Таджикистан	TJ	Таджикстандарт
Узбекистан	UZ	Узстандарт

4 Настоящий стандарт является идентичным по отношению к Международной рекомендации OIML R 76-1: 2006 «Non-automatic weighing instruments - Part 1: Metrological and technical requirements – Tests» («Весы неавтоматического действия. Часть 1. Метрологические и технические требования. Испытания»).

Международная рекомендация разработана Международной организацией законодательной метрологии (OIML).

Перевод с английского языка (en).

Степень соответствия – идентичная (IDT).

В стандарт внесены следующие дополнения и изменения:

- введено дополнительное приложение Н «Методика поверки».

5 ВВЕДЕН ВПЕРВЫЕ

Информация о введении в действие (прекращении действия) настоящего стандарта и изменений к нему на территории указанных выше государств публикуется в указателях национальных (государственных) стандартов, издаваемых в этих государствах, а также в сети Интернет на сайтах соответствующих национальных органов по стандартизации

В случае пересмотра, изменения или отмены настоящего стандарта соответствующая информация также будет опубликована в сети Интернет на сайте Межгосударственного совета по стандартизации, метрологии и сертификации в каталоге «Межгосударственные стандарты»

Исключительное право официального опубликования настоящего стандарта на территории указанных выше государств принадлежит национальным (государственным) органам по стандартизации этих государств.

Содержание

T	Термины и определения.....
T.1	Основные определения.....
T.2	Конструкция весов.....
T.3	Метрологические характеристики весов.....
T.4	Метрологические свойства весов.....
T.5	Показания и погрешности.....
T.6	Воздействия и нормальные условия.....
T.7	Эксплуатационные испытания.....
T.8	Указатель примененных терминов.....
T.9	Применяемые обозначения (символы).....
1	Область применения.....
2	Принципы стандарта.....
2.1	Единицы измерений.....
2.2	Принципы установления метрологических требований.....
2.3	Принципы установления технических требований.....
2.4	Применение требований.....
2.5	Терминология.....
3	Метрологические требования.....
3.1	Принципы классификации.....
3.2	Классификация весов.....
3.3	Дополнительные требования к многоинтервальным весам.....
3.4	Вспомогательные показывающие устройства.....
3.5	Пределы допускаемой погрешности.....
3.6	Допускаемые расхождения между результатами.....
3.7	Эталонные средства.....
3.8	Реагирование.....
3.9	Изменения, обусловленные влияющими величинами и временем.....
3.10	Испытания в целях утверждения типа.....
4	Технические требования к весам с автоматическим и полуавтоматическим установлением показаний.....
4.1	Общие требования к конструкции.....
4.2	Индикация результатов взвешивания.....
4.3	Аналоговые показывающие устройства.....
4.4	Цифровые показывающие устройства.....
4.5	Устройства установки на нуль и слежения за нулем.....
4.6	Устройства тарирования.....
4.7	Устройства предварительного задания значения массы тары.....
4.8	Положения арретира (устройства блокировки).....
4.9	Вспомогательные устройства для поверки (съемные или зафиксированные).....

4.10	Выбор диапазонов взвешивания в многодиапазонных весах.....
4.11	Устройства выбора (включения) различных грузоприемных и/или грузопередающих устройств и различных весоизмерительных устройств.....
4.12	«Плюс-минус» компараторные весы.....
4.13	Весы, предназначенные для использования при прямой продаже населению.....
4.14	Дополнительные требования к весам с вычислением стоимости, предназначенным для использования при прямой продаже населению.....
4.15	Весы, подобные весам, используемым при прямой продаже населению.....
4.16	Весы с печатанием этикетки с ценой.....
4.17	Механические счетные весы с приемником счетных единиц.....
4.18	Дополнительные технические требования к передвижным весам.....
4.19	Портативные весы для взвешивания дорожных транспортных средств.....
4.20	Режимы работы.....
5	Технические требования к электронным весам.....
5.1	Общие требования.....
5.2	Реакция на промахи.....
5.3	Функциональные требования.....
5.4	Эксплуатационные испытания и проверка стабильности диапазона.....
5.5	Дополнительные требования к электронным устройствам с программным управлением.....
6	Технические требования к весам с неавтоматическим установлением показаний...
6.1	Минимальная чувствительность.....
6.2	Приемлемые решения для показывающих устройств.....
6.3	Требования, предъявляемые к конструкции.....
6.4	Простое равноплечее коромысло.....
6.5	Простые коромысловые весы с соотношением плеч 1:10.....
6.6	Простые весы с передвижными гирями (безмены).....
6.7	Весы Роберваля и Беранже.....
6.8	Весы с передаточным механизмом.....
6.9	Весы с весоизмерительным устройством, имеющим открытый доступ к передвижным гирям (типа безмена).....
7	Маркировка весов и модулей.....
7.1	Описательные маркировки.....
7.2	Знак поверки.....
8	Метрологический контроль.....
8.1	Обязательность метрологического контроля.....
8.2	Утверждение типа.....
8.3	Первичная поверка.....
8.4	Последующий метрологический контроль.....

Приложение А (обязательное) Методы испытаний весов	
Приложение В (обязательное) Дополнительные испытания электронных весов.....	
Приложение С (обязательное) Испытание в целях утверждения типа индикаторов и устройств обработки аналоговых данных как модулей весов, испытываемых отдельно.....	
Приложение D (обязательное) Испытание в целях утверждения типа устройств обработки цифровых данных, терминалов и цифровых дисплеев как модулей весов, испытываемых отдельно.....	
Приложение E (обязательное) Испытание в целях утверждения типа взвешивающих модулей как модулей весов, испытываемых отдельно	
Приложение F (обязательное) Проверка совместимости модулей весов неавтоматического действия.....	
Приложение G (обязательное) Дополнительные исследования и испытания цифровых устройств и весов с программным управлением.....	
Библиография	
Приложение ДА (обязательное) Методика поверки весов.....	

Введение

В соответствии с Соглашением по техническим барьерам в торговле Всемирной торговой организации, применение в странах Содружества независимых государств (СНГ) межгосударственного стандарта «Весы неавтоматического действия. Часть 1. Метрологические и технические требования. Испытания», идентичного по отношению к международной рекомендации OIML R 76-1: 2006 «Non-automatic weighing instruments – Part 1: Metrological and technical requirements – Tests» – важнейшее условие устранения технических барьеров в торговле.

Для удобства пользования стандартом при поверке весов включено дополнительное справочное приложение ДА, в котором собраны все требования и положения, касающиеся поверки весов неавтоматического действия.

Настоящий стандарт может быть рекомендован для принятия в качестве национального стандарта государств, входящих в СНГ.

Предисловие к международной рекомендации МОЗМ МР 76-1:2006

Международная организация законодательной метрологии (МОЗМ) – всемирно известная межправительственная организация, главная цель которой заключается в гармонизации предписаний к средствам измерений и правил метрологического контроля, применяемых национальными метрологическими службами или подобными организациями государств–членов МОЗМ.

Основные виды публикаций МОЗМ:

- Международная рекомендация (МОЗМ МР) – образец документа, устанавливающего требования к метрологическим характеристикам средства измерений, а также определяющего методы и оборудование для проверки соответствия характеристик установленным требованиям. Государства – члены МОЗМ должны придерживаться положений рекомендации в максимальной возможной степени;

- Международный документ (МОЗМ Д) – информационный документ, служит для гармонизации и совершенствования работы в сфере законодательной метрологии;

- Международное руководство (учебное пособие) (МОЗМ Р) – информационный документ, служит руководством по применению основных требований в законодательной метрологии;

- Международный основополагающий документ (МОЗМ Б) – содержит описания правил работы различных структур и систем МОЗМ.

Проекты рекомендаций, документов и руководств подготавливают технические комитеты и подкомитеты, в которые входят представители стран-членов МОЗМ. На консультационной основе также участвуют определенные международные и региональные организации. Во избежание противоречивых требований к средствам измерений установлены взаимные соглашения между МОЗМ и такими организациями, как Международная организация по стандартизации (ИСО) и Международная электротехническая комиссия (МЭК). В результате, изготовители и пользователи средств измерений, испытательные лаборатории и т.д. могут пользоваться одновременно публикациями МОЗМ и этих организаций.

Международные рекомендации, документы, руководства и основополагающие документы издаются на английском языке (Е), осуществляют их перевод на французский язык (F) и подвергают периодическому пересмотру.

Дополнительно МОЗМ публикует или участвует в публикации словарей (МОЗМ С) и периодически поручает экспертам в области законодательной метрологии подготовить экспертные отчеты (МОЗМ Э). Экспертные отчеты содержат информацию и советы и отражают исключительно точку зрения автора, а не технического комитета, подкомитета или МОЗМ.

Настоящая публикация МОЗМ МР 76-1, издания 2006 г., подготовлена Техническим подкомитетом TC 9/SC1 «Весы неавтоматического действия». Она была одобрена в 2006 г. Международным Комитетом по законодательной метрологии для окончательной публикации и была представлена на Международной Конференции по законодательной метрологии в 2008 г. для формального утверждения. Публикация заменяет предыдущую редакцию МОЗМ МР 76-1 (1992).

ГОСТ OIML R 76-1–2011

Публикации МОЗМ в формате файлов PDF могут быть получены с сайта МОЗМ. Дополнительная информация по публикациям МОЗМ может быть получена в штаб-квартире организации:

Bureau International de Metrologie Legale

11, rue Turgot – 75009 Paris – France

Telephone: 33 (0)1 48 78 12 82

Fax: 33 (0)1 42 82 17 27

E-mail: biml@oiml.org

Internet: www.oiml.org

Государственная система обеспечения единства измерений**ВЕСЫ НЕАВТОМАТИЧЕСКОГО ДЕЙСТВИЯ****Часть 1****Метрологические и технические требования****Испытания****Interstfite System for Standartization****Non-automatic weighing instruments****Part 1****Metrological and technical requirements. Tests**

Дата введения – 2013 –07–01**Т Термины и определения**

Используемые в настоящем стандарте термины и определения соответствуют «Международному словарю основополагающих терминов в метрологии» [1], «Международному словарю терминов в законодательной метрологии» [2], международному основополагающему документу МОЗМ «Система сертификации средств измерений МОЗМ» [3], а также другим действующим публикациям МОЗМ. Для лучшего понимания положений стандарта в настоящем разделе приведены дополнительные термины и определения, их перечень представлен в Т.8.

В настоящем стандарте применены следующие термины с соответствующими определениями.

Т.1 Основные определения

Т.1.1 **весы** (weighing instrument): Средство измерений, предназначенное для определения массы тела через силу тяжести, действующую на это тело; весы могут быть применены для определения других физических величин и количественных характеристик, связанных с определением массы тела; в зависимости от способа работы подразделяют на весы автоматического и неавтоматического действия.

П р и м е ч а н и е - Применительно к настоящему стандарту термин «масса» означает «условная масса» или «условное значение результата взвешивания в воздухе» в соответствии с международной рекомендацией [4] и международным документом [5], тогда как «груз» («гирия») предпочтительно используется для материального воплощения массы, который имеет свои физические и метрологические характеристики.

Т.1.2 весы неавтоматического действия; NAWI (non-automatic weighing instrument):

Весы, требующие вмешательства оператора во время процесса взвешивания для принятия решения о приемлемости результата взвешивания.

П р и м е ч а н и я

1 Принятие решения о том, что результат взвешивания приемлем, предполагает любую мыслительную деятельность оператора относительно результата, например оценку стабильности показания, определение необходимости изменения массы установленного груза или оценку каждого результата взвешивания по считываемым или распечатанным показаниям. Неавтоматический процесс взвешивания позволяет оператору принимать действия (изменять нагрузку, устанавливать единицу цены, определять приемлемость нагрузки и т. п.), которые влияют на результат взвешивания в случае, если результат в действительности неприемлем.

2 В случае сомнения к какой группе следует отнести весы: неавтоматического действия или автоматического, - определения весов автоматического действия (AWI), данные в международных рекомендациях [6] - [11], имеют преимущество по отношению к критерию, приведенному в примечании 1.

3 Весы неавтоматического действия могут быть:

- градуированными или неградуированными;
- с автоматическим, полуавтоматическим или неавтоматическим установлением показаний.

4 В настоящем стандарте термин «весы» использован для обозначения весов неавтоматического действия.

Т.1.2.1 градуированные весы (graduated instrument): Весы, позволяющие проводить прямое считывание полного или частичного результата взвешивания.

Т.1.2.2 неградуированные весы (non-graduated instrument): Весы, не имеющие числовой шкалы, градуированной в единицах массы.

Т.1.2.3 весы с автоматическим установлением показаний (self-indicating instrument): Весы, в которых состояние равновесия наступает без вмешательства оператора.

Т.1.2.4 **весы с полуавтоматическим установлением показаний** (semi-self-indicating instrument): Весы с диапазоном автоматического установления показаний, границы которого изменяет оператор.

Т.1.2.5 **весы с неавтоматическим установлением показаний** (non-self-indicating instrument): Весы, уравнивание которых полностью выполняет оператор.

Т.1.2.6 **электронные весы** (electronic instrument): Весы, в состав которых входят электронные устройства.

Т.1.2.7 **весы с ценовыми шкалами** (instrument with price scales): Весы, которые показывают стоимость, подлежащую оплате, по таблицам цен или ценовым шкалам, содержащим цену за единицу продукта.

Т.1.2.8 **весы с вычислением стоимости** (price-computing instrument): Весы, которые по массе продукта и цене за единицу продукта вычисляют стоимость, подлежащую оплате.

Т.1.2.9 **весы с печатанием этикетки с ценой** (price-labelling instrument): Весы с вычислением стоимости, которые печатают значение массы, цену за единицу продукта и стоимость упакованного продукта.

Т.1.2.10 **весы для самообслуживания** (self-service instrument): Весы, предназначенные для самостоятельного использования покупателем.

Т.1.2.11 **передвижные весы** (mobile instrument): Весы, установленные на транспортном средстве или встроенные в транспортное средство.

Пр и м е ч а н и е – Весы, установленные на транспортном средстве, представляют собой весы как самостоятельное изделие, прочно установленное на транспортном средстве и имеющее специальную конструкцию для такого применения. Встроенные в транспортное средство весы представляют собой весы, частью которых являются детали транспортного средства.

Примеры

1 Почтовые весы, установленные на транспортном средстве (передвижное почтовое отделение).

2 Встроенные в транспортное средство весы: весы для взвешивания мусора; весы, встроенные в вилочные подъемники, в подъемники поддонов, в подъемники или кресла на колесах [кресла для людей с ограниченными возможностями (инвалидов)] для пациентов.

Т.1.2.12 портативные весы для взвешивания дорожных транспортных средств (portable instrument for weighing road vehicles): Весы с грузоприемным устройством в виде одной или нескольких платформ, определяющие общую массу дорожного транспортного средства и имеющие конструкцию, позволяющую их перемещать с одного места на другое.

Примеры

1 Переносные платформенные весы.

2 Группа соединенных между собой весов для поосного (или поколесного) взвешивания.

П р и м е ч а н и е – Требования настоящего стандарта распространяются только на платформенные весы и группы соединенных между собой весов для поосного (или поколесного) взвешивания, которые определяют общую массу транспортного средства на дороге, при этом все оси (колеса) должны одновременно опираться на грузоприемное(ые) устройство(а).

Т.1.2.13 оценочные весы (grading instrument): Весы, которые приписывают результат взвешивания одному из заданных диапазонов для определения тарифа или пошлины.

Примеры

1 Почтовые весы.

2 Весы для взвешивания мусора.

Т.1.3 показания (весов) (indications of an instrument): Значение величины, выдаваемое весами.

П р и м е ч а н и е – Термины «показание», «показывать» или «показывающий» применяют в случае результатов, представленных в визуальном виде и/или в виде распечатки.

Т.1.3.1 первичные показания (primary indications): Показание, знаки и символы, на которые распространяются требования настоящего стандарта.

Т.1.3.2 вторичные показания (secondary indications): Показание, знаки и символы, которые не относятся к первичному показанию.

Т.2 Конструкция весов

Примечание – В настоящем стандарте термин «устройство» применяют для обозначения любого средства, выполняющего определенную функцию независимо от его физической реализации, например механизм или клавиша управления режимом работы. Устройство может быть маленькой деталью или основным узлом весов.

Т.2.1 Основные устройства

Т.2.1.1 грузоприемное устройство (load receptor): Часть весов, предназначенная для восприятия нагрузки.

Т.2.1.2 грузопередающее устройство (load-transmitting device): Часть весов, предназначенная для передачи силы, создаваемой нагрузкой, от грузоприемного устройства весоизмерительному устройству.

Т.2.1.3 весоизмерительное устройство (load-measuring device): Часть весов, предназначенная для измерений массы груза с помощью устройства уравнивания силы, действующей со стороны грузопередающего устройства, и показывающего или печатающего устройства.

Т.2.2 Модуль

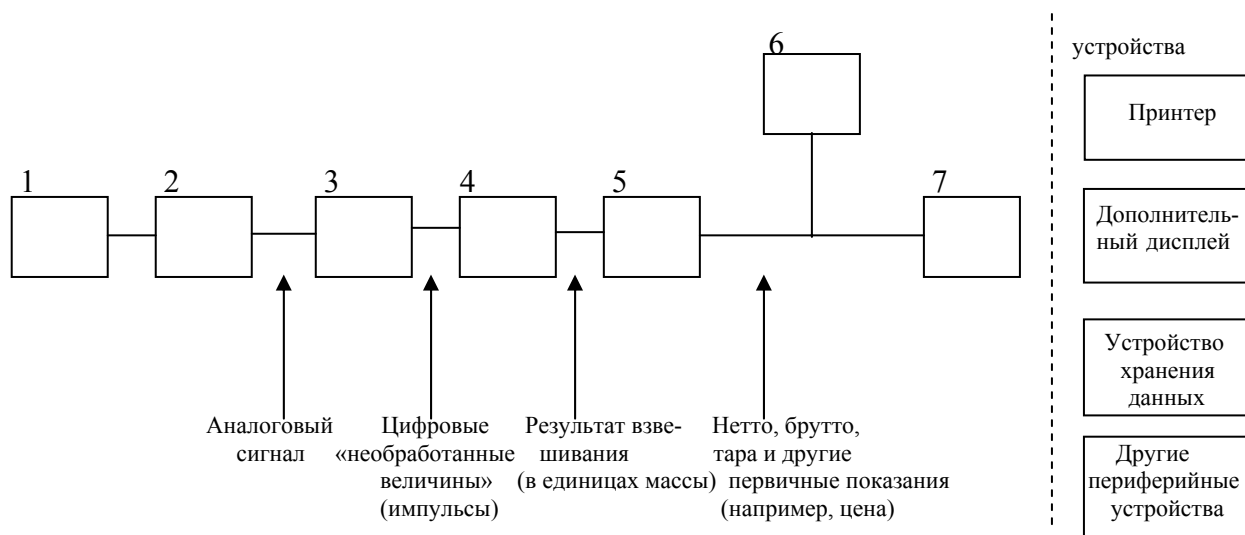
модуль (module): Идентифицируемая функциональная часть весов, выполняющая определенную функцию или функции, которая может быть отдельно оценена в соответствии с определенными метрологическими и техническими требованиями настоящего стандарта (см. рисунок 1).

Примечания

1 Типовые модули весов: датчик, индикатор, устройство обработки аналоговых или цифровых данных, взвешивающий модуль, терминал, основной дисплей.

2 Для модулей весов определены доли пределов погрешности.

3 На модули, приведенные в Т.2.2.2 – Т.2.2.7, могут быть выданы отдельные свидетельства об утверждении типа в случае соответствия модулей требованиям настоящего стандарта.



1 – электрические и механические элементы связи; 2 – аналоговый весоизмерительный датчик; 3 – аналого - цифровой преобразователь (ADC); 4 – преобразователь информации (определение массы); 5 – последующий преобразователь (например, тарирование, вычисление стоимости); 6 – клавиша (клавиши) или клавиатура оператора; 7 – первичный дисплей

Наименование модуля		Состав модуля
Аналоговый весоизмерительный датчик	(Т.2.2.1)	2
Цифровой весоизмерительный датчик	(Т.2.2.1)	2 + 3 + (4)
Индикатор	(Т.2.2.2)	(3) + 4 + (5) + (6) + 7
Устройство обработки аналоговых данных	(Т.2.2.3)	3 + 4 + (5) + (6)
Устройство обработки цифровых данных	(Т.2.2.4)	(4) + 5 + (6)
Терминал	(Т.2.2.5)	(5) + 6 + 7
Основной дисплей	(Т.2.2.6)	7
Взвешивающий модуль	(Т.2.2.7)	1 + 2 + 3 + 4 + (5) + (6)
Примечание – Необязательные функциональные блоки указаны в скобках.		

Рисунок 1 – Функциональная блок-схема весов и состав типовых модулей в соответствии с Т.2.2 и 3.10.2 (другие комбинации также возможны)

Т.2.2.1 весоизмерительный датчик (load cell) [12]: Преобразователь силы, который после учета действия силы тяжести и выталкивающей силы воздуха в месте его применения, измеряет массу путем преобразования измеряемой величины (массы) в другую измеряемую величину (выходной сигнал).

П р и м е ч а н и е – Весоизмерительные датчики, оснащенные электроникой: усилителем, аналого-цифровым преобразователем (ADC) и, возможно, устройством обработки данных, – называют цифровыми весоизмерительными датчиками.

Т.2.2.2 индикатор (indicator): Электронное устройство весов, которое может выполнять аналого-цифровое преобразование выходного сигнала весоизмерительного датчика, выполняет дальнейшую обработку данных и показывает результат взвешивания в единицах массы.

Т.2.2.3 устройство обработки аналоговых данных (analogue data processing device): Электронное устройство весов, которое выполняет аналого-цифровое преобразование выходного сигнала весоизмерительного датчика, дальнейшую обработку данных и передает результат взвешивания в цифровой форме через цифровой интерфейс, не отображая его; для управления весами устройство может иметь одну или более клавишу (или «мышь», или сенсорный экран и т. д.).

Т.2.2.4 устройство обработки цифровых данных (digital data processing device): Электронное устройство весов, которое выполняет дальнейшую обработку цифровых данных и передает результат взвешивания в цифровой форме через цифровой интерфейс, не отображая его; для управления весами устройство может иметь одну или более клавишу (или «мышь», или сенсорный экран и т. д.).

Т.2.2.5 терминал (terminal): Цифровое устройство, которое имеет одну или более клавишу (или «мышь», или сенсорный экран и т. д.) для управления весами и дисплей для отображения результатов взвешивания, передаваемых через цифровой интерфейс от взвешивающего модуля или от устройства обработки аналоговых данных.

Т.2.2.6 цифровой дисплей (digital display): Цифровой дисплей может быть выполнен как основной дисплей или как дополнительный дисплей.

а) первичный дисплей (primary display): Любой дисплей, встроенный в корпус индикатора или терминала или выполненный в отдельном корпусе (т. е. терминал без клавиш), например, для использования совместно со взвешивающим модулем;

b) вторичный дисплей (secondary display): Дополнительное периферийное устройство (необязательное), которое повторяет результат взвешивания и любое другое первичное показание или отражает иную, неметрологическую информацию.

Т.2.2.7 взвешивающий модуль (weighing module): Устройство, являющееся частью весов и включающее в себя все механические и электронные устройства (грузоприемное и грузопередающее устройства, весоизмерительный датчик, устройство обработки аналоговых данных или устройство обработки цифровых данных), кроме устройства для отображения результатов взвешивания.

Примечание – Взвешивающий модуль может не иметь устройств для дальнейшей обработки (цифровых) данных и управления весами.

Т.2.3 Электронные части

Т.2.3.1 электронное устройство (electronic device) [13]: Устройство, состоящее из отдельных электронных блоков и выполняющее определенную функцию.

Примечание – Электронное устройство, как правило, изготавливают как самостоятельную единицу и оно может быть испытано отдельно; электронное устройство может быть выполнено в виде законченной конструкции (например весы, предназначенные для использования при прямой продаже населению), модуля (например, индикатор, устройство обработки аналоговых данных, взвешивающий модуль) или периферийного устройства (например, принтер, вторичный дисплей).

Т.2.3.2 электронный блок (electronic sub-assembly) [13]: Часть электронного устройства, состоящая из электронных компонентов и выполняющая предписанную ей функцию.

Примеры – Аналого-цифровой преобразователь, дисплей.

Т.2.3.3 электронный компонент (electronic component) [13]: Наименьший физический объект, обладающий электронной или дырочной проводимостью в полупроводниках, газах или вакууме.

Примеры – Электронно-вакуумный прибор, транзистор, интегральная микросхема.

Т.2.3.4 цифровое устройство (digital device): Электронное устройство, которое выполняет только цифровые функции и выдает выходной сигнал в цифровой или визуальной форме.

Примеры – Принтер, первичный или вторичный дисплей, клавиатура, терминал, устройство хранения данных, персональный компьютер.

Т.2.3.5 периферийное устройство (peripheral device): Дополнительное устройство, которое повторяет или выполняет последующую обработку результата взвешивания и других первичных показаний.

Примеры – Принтер, вторичный дисплей, клавиатура, терминал, устройство хранения данных, персональный компьютер.

Т.2.3.6 защищенный интерфейс (protective interface): Интерфейс (аппаратная часть и/или программное обеспечение), позволяющий вводить только определенную информацию в устройство обработки данных весов, в модуль или в электронный компонент и не позволяющий:

- отображать данные, которые четко не определены и могут быть приняты за результат взвешивания;
- фальсифицировать отображаемые, обработанные или сохраненные результаты взвешивания или первичные показания или
- юстировать весы или изменять любой юстировочный коэффициент, за исключением выполнения юстировочной процедуры встроенным устройством, а в случае весов класса точности I – также устройством с внешними юстировочными гирями.

Т.2.4 Показывающее устройство (весов)

показывающее устройство (весов) (displaying device (of a weighing instrument)): Устройство, представляющее результат взвешивания в визуальной форме.

Т.2.4.1 показывающий элемент (displaying component): Элемент весов, который показывает равновесие и/или результат; в весах с одним положением равновесия этот элемент показывает только равновесие; в весах со многими возможными положениями равновесия этот элемент показывает и равновесие, и результат.

Т.2.4.2 отметка шкалы (scale mark): Линия (штрих) или другой знак на показывающем элементе, соответствующий определенному значению массы.

Т.2.5 Вспомогательные показывающие устройства(auxiliary indicating devices)

Т.2.5.1 рейтер (rider): Передвижная гиря небольшой массы, располагаемая и перемещаемая либо по градуированной рейке, выполненной совместно с коромыслом, либо непосредственно по коромыслу.

Т.2.5.2 устройство интерполяции отсчета [верньер или нониус] (device for interpolation of reading [vernier or nonius]): Устройство, соединенное с показывающим элементом и позволяющее отсчитывать доли делений шкалы без дополнительной настройки. **Т.2.5.3 дополнительное показывающее устройство** (complementary displaying device): Регулируемое устройство, позволяющее оценивать в единицах массы значение, соответствующее расстоянию между отметкой шкалы и показывающим элементом.

Т.2.5.4 показывающее устройство с отличающимся делением шкалы (indicating device with a differentiated scale division): Цифровое показывающее устройство, у которого последняя цифра за десятичным знаком имеет четкое отличие от других цифр.

Т.2.6 показывающее устройство с расширением (extended displaying device): Показывающее устройство, в котором по ручной команде временно значение действительной цены деления шкалы d может быть заменено на значение, меньшее поверочного интервала весов e .

Т.2.7 Дополнительные устройства

Т.2.7.1 устройство установки по уровню (levelling device): Устройство, предназначенное для установки весов в их нормальное (горизонтальное) положение.

Т.2.7.2 устройство установки на нуль (zero-setting device): Устройство, предназначенное для установки показания весов на нуль при отсутствии груза на грузоприемном устройстве.

Т.2.7.2.1 неавтоматическое устройство установки на нуль (non-automatic zero-setting device): Устройство, предназначенное для установки показания весов на нуль вручную оператором.

Т.2.7.2.2 полуавтоматическое устройство установки на нуль (semi-automatic zero-setting device): Устройство, предназначенное для установки показания весов на нуль автоматически по команде оператора.

Т.2.7.2.3 автоматическое устройство установки на нуль (automatic zero-setting device): Устройство, предназначенное для установки показания весов на нуль автоматически без участия оператора.

Т.2.7.2.4 устройство первоначальной установки на нуль (initial zero-setting device): Устройство, предназначенное для автоматической установки показания весов на нуль в момент включения весов перед их подготовкой к работе.

Т.2.7.3 устройство слежения за нулем (zero-tracking device): Устройство, предназначенное для автоматического поддержания нулевого показания в заданных границах.

Т.2.7.4 устройство тарирования (tare device): Устройство, предназначенное для установки показания на нуль, когда на грузоприемном устройстве находится груз:

- без изменения диапазона взвешивания для грузов нетто (устройство компенсации массы тары) или

- с уменьшением диапазона взвешивания для грузов нетто (устройство выборки массы тары).

Примечание – Устройство тарирования может работать как:

- неавтоматическое устройство (нагрузка уравнивается оператором);

- полуавтоматическое устройство (нагрузка уравнивается автоматически по команде оператора);

- автоматическое устройство (нагрузка уравнивается автоматически без вмешательства оператора).

Т.2.7.4.1 устройство уравнивания тары (tare-balancing device): Устройство тарирования без индикации значения массы тары при нагружении весов.

Т.2.7.4.2 устройство взвешивания тары (tare-weighing device): Устройство тарирования, которое запоминает значение массы тары и может его отобразить или распечатать независимо от того, нагружены весы или нет.

Т.2.7.5 устройство предварительного задания значения массы тары (preset tare device): Устройство для вычитания предварительно заданного значения массы тары из значений массы брутто или массы нетто и индикации результата вычисления.

Примечание – Диапазон взвешивания грузов нетто соответственно уменьшается.

Т.2.7.6 устройство арретирования [устройство блокировки] (locking device): Устройство, предназначенное для перевода в неподвижное состояние всего механизма весов или его части.

Т.2.7.7 вспомогательное устройство для поверки (auxiliary verification device): Устройство, позволяющее отдельно поверять одно или более основное устройство весов.

Т.2.7.8 устройство переключения грузоприемных и весоизмерительных устройств (selection device for load receptors and load-measuring device): Устройство, предназначенное для подключения одного или более грузоприемного устройства к одному или более весоизмерительному устройству независимо от используемых промежуточных грузопередающих устройств.

Т.2.8 Программное обеспечение

Т.2.8.1 законодательно контролируемое программное обеспечение (legally relevant software): Программы, данные, типопределяющие и конструктивные параметры, которые принадлежат весам или модулю и задают или выполняют функции, подлежащие государственному регулированию.

Пример – Окончательные результаты измерений, т.е. значения массы брутто, нетто и тары, предварительно установленное значение массы тары (включая десятичный знак и единицу), идентификация диапазона взвешивания и грузоприемного устройства (при использовании различных грузоприемных устройств), идентификация программного обеспечения.

Т.2.8.2 законодательно контролируемый параметр (legally relevant parameter): Параметр весов или модуля, подлежащий государственному регулированию.

Примечание – В качестве законодательно контролируемых параметров могут быть указаны типопределяющие и конструктивные параметры.

Т.2.8.3 типопределяющий параметр (type-specific parameter): Законодательно контролируемый параметр, значение которого зависит только от типа весов; типопределяющие параметры являются частью законодательно контролируемого программного обеспечения и должны быть установлены при утверждении типа весов.

Пример – Параметры, используемые для вычисления значения массы, анализа стабильности показаний или вычисления и округления стоимости; идентификация программного обеспечения.

Т.2.8.4 конструктивный параметр (device-specific parameter): Законодательно контролируемый параметр, значение которого зависит только от индивидуальных весов.

П р и м е ч а н и е – Конструктивные параметры включают в себя калибровочные параметры (например, определяемые при юстировке диапазона или других юстировках и корректировках) и параметры конфигурации (например, максимальная нагрузка, минимальная нагрузка, единицы измерения и т.д.). Их настраивают или выбирают только в специальном рабочем режиме весов. Конструктивные параметры могут быть классифицированы на параметры, которые должны быть закрыты (ненастраиваемые) и которые должны быть доступны (настраиваемые) уполномоченному специалисту.

Т.2.8.5 долговременное хранение измерительной информации (long-term storage of measurement data): Хранение информации с целью обеспечить ее использование после завершения измерения (например, для завершения торговой сделки в другой день, когда покупатель не присутствует, для определения общей суммы или для специальных применений, определенных действующим законодательством).

Т.2.8.6 идентификация программного обеспечения (software identification): Проверка последовательности четко прочитываемых характеристик программы, которые неразрывно связаны с программой (например, номер версии, контрольная сумма).

Т.2.8.7 разделение программного обеспечения (software separation): Однозначное разделение программного обеспечения на законодательно контролируемое и законодательно неконтролируемое.

П р и м е ч а н и е – При отсутствии разделения все программное обеспечение рассматривают как законодательно контролируемое.

Т.2.9 метрологическая значимость (metrologically relevant): Способность любого устройства, модуля, части, компонента или функции весов влиять на результат взвешивания или любые другие первичные показания.

Т.3 Метрологические характеристики весов

Т.3.1 Нагрузка

Т.3.1.1 максимальная нагрузка; Max (maximum capacity): Максимальное значение нагрузки без учета диапазона компенсации массы тары.

Т.3.1.2 минимальная нагрузка; Min (minimum capacity): Значение нагрузки, ниже которого результаты взвешивания могут иметь недопустимо большую относительную погрешность.

Т.3.1.3 диапазон автоматического установления показаний (self-indication capacity): Диапазон значений нагрузки, в котором равновесие достигается без вмешательства оператора.

Т.3.1.4 диапазон взвешивания (weighing range): Диапазон между минимальным и максимальным значениями нагрузки.

Т.3.1.5 расширенный диапазон автоматического установления показаний (extension interval of self-indication): Значение, на которое может быть расширен диапазон автоматического установления показаний в пределах диапазона взвешивания.

Т.3.1.6 максимальная масса тары; $T = +...$, $T = -...$ (maximum tare effect): Максимальное значение диапазона устройства компенсации или устройства выборки массы тары.

Т.3.1.7 предельная нагрузка; Lim (maximum safe load): Максимальное значение статической нагрузки, которую могут выдержать весы без изменения их метрологических свойств.

Т.3.2 Деление шкалы

Т.3.2.1 длина деления шкалы (весы с аналоговой индикацией) [(scale spacing (instrument with analogue indication))]: Расстояние между двумя следующими друг за другом отметками шкалы.

Т.3.2.2 **действительная цена деления (шкалы); d** (actual scale interval; d): Разность, выраженная в единицах массы, между двумя значениями, соответствующими двум соседним отметкам шкалы для аналоговой индикации или следующим друг за другом показаниям для цифровой индикации.

Т.3.2.3 **поверочный интервал весов; e** (verification scale interval): Величина, выраженная в единицах массы и применяемая для классификации и при поверке весов.

Т.3.2.4 **цена деления оцифрованной шкалы** (scale interval used for numbering): Значение разности между двумя следующими друг за другом оцифрованными отметками шкалы.

Т.3.2.5 **число поверочных интервалов весов; n** (number of verification scale intervals): Отношение значения максимальной нагрузки к значению поверочного интервала весов

$$n = \text{Max}/e.$$

Т.3.2.6 **многоинтервальные весы** (multi-interval instrument): Весы с одним диапазоном взвешивания, разделенным на поддиапазоны, каждый из которых имеет свою цену деления и автоматически устанавливается в зависимости от прилагаемой нагрузки, как при ее увеличении, так и при уменьшении.

Т.3.2.7 **многодиапазонные весы** (multiple range instrument): Весы, имеющие два или более диапазона взвешивания с различными ценами деления шкалы и максимальными нагрузками для одного и того же грузоприемного устройства, каждый диапазон взвешивания которых включает в себя нагрузку от нулевого до максимального значения.

Т.3.3 **передаточное отношение; R** (reduction ratio; R): Передаточное отношение грузопередающего устройства, определяемое по формуле

$$R = F_M / F_L,$$

где F_M – сила, действующая на весоизмерительное устройство;

F_L – сила, действующая на грузоприемное устройство.

Т.3.4 **тип** (type): Совокупность моделей весов или модулей, все влияющие на метрологические свойства компоненты которых, охарактеризованы надлежащим образом.

Т.3.5 семейство (family) [3]: Распознаваемая группа весов или модулей, принадлежащих одному и тому же выпускаемому типу, имеющая одни и те же особенности конструкции и метрологические принципы измерения (один и тот же тип индикатора, один и тот же тип конструкции весоизмерительного датчика и грузопередающего устройства), но различающаяся некоторыми метрологическими и техническими характеристиками (Max , Min , e , d , класс точности, ...).

Примечание – Концепция «семейства» позволяет уменьшить число испытаний при оценке типа. В одном свидетельстве об утверждении типа возможно приведение сведений о нескольких семействах.

Т.4 Метрологические свойства весов

Т.4.1 чувствительность (sensitivity): Для данного значения измеряемой массы это частное от деления изменения Δl наблюдаемой величины l на соответствующее изменение Δm измеряемой массы m .

Т.4.2 реагирование (discrimination): Способность весов реагировать на малые изменения нагрузки; порог реагирования для данной нагрузки равен наименьшему значению дополнительной нагрузки, которая при ее плавном приложении к грузоприемному устройству или снятии с него вызывает заметное изменение показания.

Т.4.3 повторяемость (repeatability): Способность весов показывать близкие друг к другу результаты для одной и той же нагрузки, прикладываемой к грузоприемному устройству несколько раз практически одним и тем же способом, при достаточно постоянных условиях испытаний.

Т.4.4 долговечность (durability): Способность весов сохранять неизменными свои рабочие характеристики в течение определенного периода эксплуатации.

Т.4.5 время прогрева (warm-up time): Период времени между моментом подачи питания к весам и моментом, когда весы уже могут соответствовать предъявляемым к ним требованиям.

Т.4.6 окончательное значение массы (final weight value): Значение массы, получаемое на весах, находящихся в состоянии покоя, равновесия и отсутствии помех, влияющих на показания.

Т.5 Показания и погрешности

Т.5.1 Виды представления показаний

Т.5.1.1 уравнивание гирями (balancing by weights): Значение массы метрологически контролируемых (поверенных или калиброванных) гирь, уравнивающих нагрузку (с учетом передаточного отношения).

Т.5.1.2 аналоговая индикация (analogue indication): Отображение информации, позволяющее определить состояние равновесия в долях цены деления шкалы.

Т.5.1.3 цифровая индикация (digital indication): Отображение информации, при котором отметки шкалы образуют последовательность упорядоченных цифр, не позволяющую проводить интерполяцию до долей цены деления шкалы.

Т.5.2 Результаты взвешивания

Определения, приведенные в Т.5.2, верны, если показание весов до нагружения было равно нулю.

Т.5.2.1 значение массы брутто, G или B (gross value): Показание нагруженных весов при невключенном устройстве тарирования и/или устройстве предварительного задания значения массы тары.

Т.5.2.2 значение массы нетто, N (net value): Показание нагруженных весов после включения устройства тарирования.

Т.5.2.3 значение массы тары, T (tare value): Значение массы груза, определяемое устройством взвешивания тары.

Т.5.3 Другие значения массы

Т.5.3.1 предварительно заданное значение массы тары; PT (preset tare value): Числовое значение массы, введенное в весы и предназначенное для применения при взвешиваниях

других грузов без распознавания индивидуальной массы тары; термин «введенное» означает набранное на клавиатуре, вызванное из устройства хранения данных или переданное через интерфейс.

Т.5.3.2 расчетное значение массы нетто (calculated net value): Значение, равное разности значений измеренной массы (брутто или нетто) и предварительно заданной массы тары.

Т.5.3.3 расчетное значение массы (calculated weight value): Вычисленная сумма или разность более чем одного измеренного значения массы и/или расчетное значение массы нетто.

Т.5.4 Отсчет

Т.5.4.1 отсчет непосредственным считыванием (reading by simple juxtaposition): Отсчет результата взвешивания простым сопоставлением последовательности упорядоченных чисел, дающих результат взвешивания без проведения вычислений.

Т.5.4.2 обобщенная неточность отсчета (overall inaccuracy of reading): На весах с аналоговой индикацией это величина равна среднеквадратичному отклонению одного и того же показания, считываемого при нормальных условиях несколькими операторами; как правило, берут не менее 10 отсчетов.

Т.5.4.3 погрешность округления показания весов с цифровой индикацией (rounding error of digital indication): Разность между показанием и результатом взвешивания, который был бы получен на весах с аналоговой индикацией.

Т.5.4.4 минимальное расстояние для снятия отсчета (minimum reading distance): Наименьшее расстояние, на которое наблюдатель имеет возможность свободно приблизиться к показывающему устройству в нормальных условиях эксплуатации; подступ к показывающему устройству считают свободным для наблюдателя, если перед устройством свободно пространство, по крайней мере, на расстоянии 0,8 м (см. рисунок 2).

Минимальное расстояние для снятия отсчета – S ,

однако если $S < 0,8$ м, то минимальное расстояние – L .

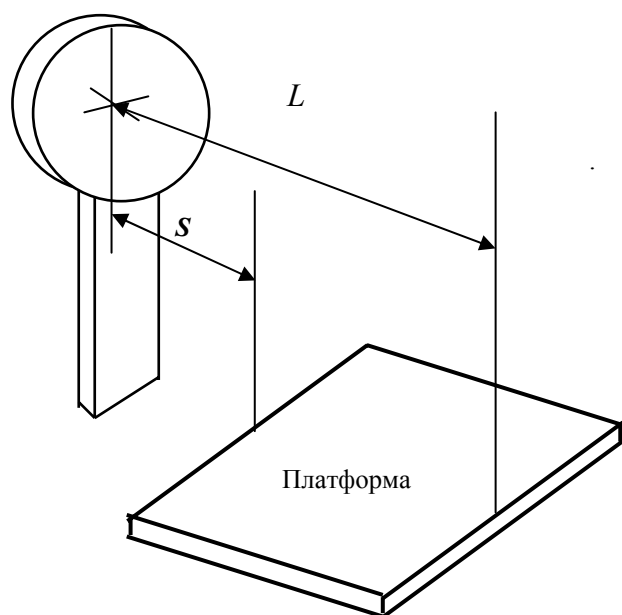
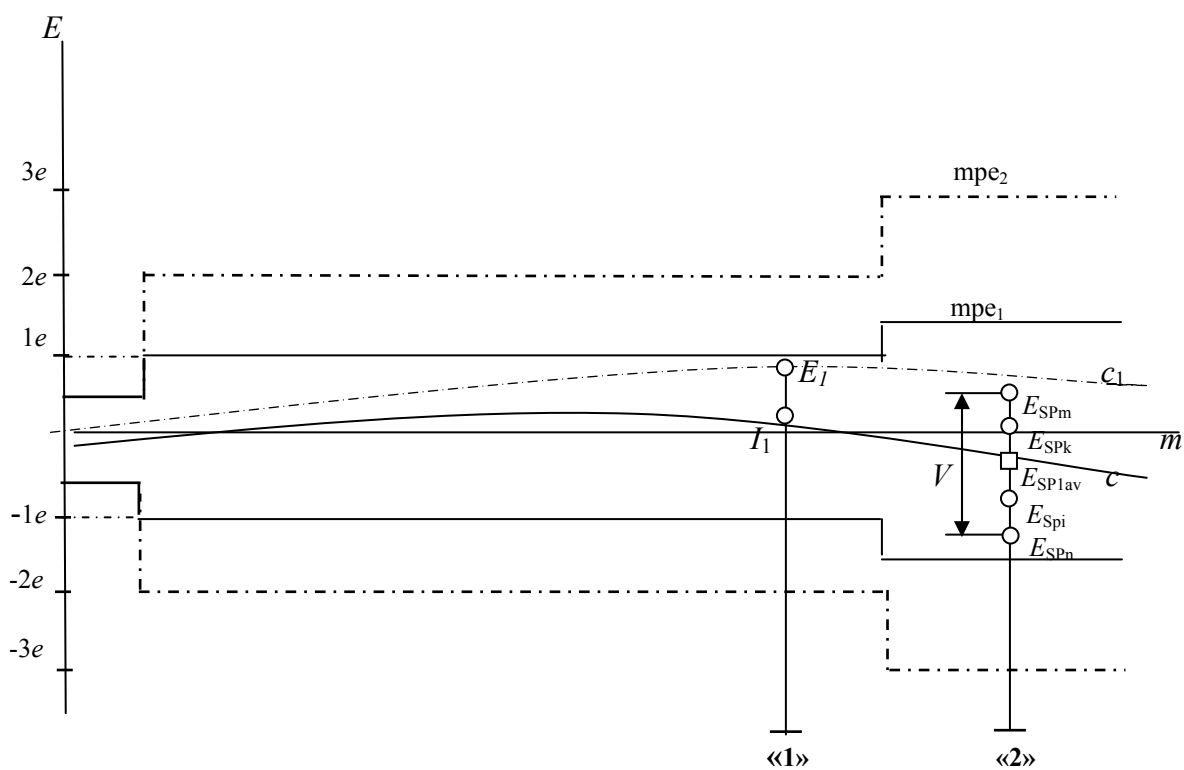


Рисунок 2 – Иллюстрация к термину «минимальное расстояние для снятия отсчета»

Т.5.5 Погрешность

Для пояснения используемых терминов приведен рисунок 3.



m – измеряемая масса;

E – погрешность показания (Т.5.5.1);

mpe_1 – пределы допускаемой погрешности при первичной поверке;

mpe_2 – пределы допускаемой погрешности в эксплуатации;

C – характеристика при нормальных условиях;

C_I – характеристика при воздействии влияющего фактора или помехи (имеет устойчивый характер);

E_{SP} – погрешность показания, полученная при проведении испытания на стабильность диапазона;

I – основная погрешность (Т.5.5.2);

V – изменение погрешности показаний, полученное при проведении испытания на стабильность диапазона.

Ситуация «1» E_1 – погрешность весов при воздействии влияющего фактора или помехи, I_1 – основная погрешность, $(E_1 - I_1)$ – ошибка (Т.5.5.5) из-за действующего влияющего фактора или помехи.

Ситуация «2» E_{SP1av} – среднее значение погрешностей при первом измерении в испытании на стабильность диапазона, E_{SPi} и E_{SPk} – какие-то другие значения погрешностей, полученные при проведении испытания на стабильность диапазона, E_{SPm} и E_{SPn} – максимальные значения погрешностей, полученные в различные моменты времени при проведении испытания на стабильность диапазона, $(E_{SPm} - E_{SPn}) = V$ – изменение погрешностей показаний, полученное при проведении испытания на стабильность диапазона.

Рисунок 3 – Иллюстрация к термину «погрешность»

Т.5.5.1 **погрешность (показания)** [error (of indication)] [1]: Разность между показанием весов и истинным значением измеряемой величины (соответствующим значением условной массы).

Т.5.5.2 **основная погрешность** (intrinsic error): Погрешность весов, определенная при нормальных условиях.

Т.5.5.3 **первоначальная основная погрешность** (initial intrinsic error): Основная погрешность весов, определенная до проведения эксплуатационных испытаний и испытаний на стабильность диапазона.

Т.5.5.4 **предел допускаемой погрешности; mpe** (maximum permissible error): Максимальная разность (положительная или отрицательная) между показанием весов и соответ-

вующим истинным значением, задаваемым эталонными гирями, устанавливаемая настоящим стандартом для весов, находящихся в нормальном положении и имевших до нагружения нулевые показания.

Т.5.5.5 ошибка (fault): Разность между погрешностью и основной погрешностью весов.

Примечание – Принципиально то, что ошибка представляет собой результат нежелательных изменений данных, содержащихся в электронных весах или проходящих через них.

Т.5.5.6 промах (significant fault): Ошибка, превышающая значение поверочного интервала весов e ; ошибки, превышающие e , не считают промахами, если:

- они обусловлены появившимися в весах одновременными и взаимно независимыми причинами;
- они означают невозможность выполнять измерения;
- они настолько очевидны, что не могут остаться незамеченными всеми заинтересованными в результате измерений сторонами;
- временные появления промахов связаны с мгновенными изменениями показаний, которые не могут быть объяснены, запомнены или переданы в качестве результата измерения.

Примечание - Для многоинтервальных весов значение e должно соответствовать своему поддиапазону взвешивания.

Т.5.5.7 погрешность долговечности (durability error): Разность между основной погрешностью весов после некоторого периода эксплуатации и их первоначальной основной погрешностью.

Т.5.5.8 существенная погрешность долговечности (significant durability error): Погрешность долговечности, превышающая e .

Примечания

1 Погрешность долговечности может быть обусловлена механическим износом или вызвана дрейфом и/или старением электронных компонентов. Термин «существенная погрешность долговечности» применим только к электронным компонентам.

2 Для многоинтервальных весов значение e должно соответствовать своему поддиапазону взвешивания.

Погрешность долговечности, превышающую e , не рассматривают как существенную погрешность долговечности, если она однозначно обусловлена отказом устройства, компонента или воздействием помехи, и вследствие чего показания:

- не могут быть интерпретированы, запомнены или переданы в качестве результата измерений или
- подразумевают невозможность выполнения каких-либо измерений, или
- настолько очевидно ошибочны, что не могут остаться незамеченными всеми заинтересованными в результате измерений сторонами.

Т.5.5.9 стабильность диапазона (span stability): Способность весов на протяжении периода эксплуатации сохранять в заданных пределах разность между показанием весов при максимальной нагрузке и показанием весов без нагрузки.

Т.6 Воздействия и нормальные условия

Т.6.1 влияющая величина (influence quantity): Физическая величина, которая не подлежит измерению, но которая влияет на значение измеряемой величины или показание весов.

Т.6.1.1 влияющий фактор (influence factor): Влияющая величина, значение которой находится в пределах назначенных условий эксплуатации весов.

Т.6.1.2 помеха (disturbance): Влияющая величина, имеющая значение, лежащее в установленных настоящим стандартом пределах, но за пределами назначенных условий эксплуатации весов.

Т.6.2 назначенные условия эксплуатации (rated operating conditions) [1]: Условия эксплуатации, устанавливающие диапазон значений влияющих величин, при которых значения метрологических характеристик весов должны находиться в пределах допускаемой погрешности.

Т.6.3 нормальные условия (reference conditions): Совокупность установленных значений влияющих факторов, при которых правомерно проводить сравнение результатов измерений между собой.

Т.6.4 нормальное положение (reference position): Положение весов, при котором их устанавливают для применения.

Т.7 Эксплуатационные испытания

Т.7.1 эксплуатационные испытания (performance test): Испытания в целях проверки способности испытуемых образцов весов (EUT) выполнять предписанные им функции.

Т.8 Указатель примененных терминов

Перечень терминов и номера разделов, подразделов, пунктов и подпунктов, в которых указан каждый из примененных терминов, приведены в таблице Т.1.

Т а б л и ц а Т.1

Наименование термина	Номер раздела, подраздела, пункта, подпункта	Раздел Т
Блок электронный	4.1.2.4	Т.2.3.2
Величина влияющая	3.9.5	Т.6.1
Весы	Раздел 1	Т.1.1
Весы градуированные	3.1.2	Т.1.2.1
Весы для самообслуживания	4.13.11, 8.2.1.2	Т.1.2.10
Весы многодиапазонные	3.2, 3.9.2, 3.9.4.2, 3.9.5, 3.10.4.6, 4.2.2.2, 4.2.3, 4.5.3, 4.6.7, 4.6.11, 4.6.12, 4.7.1, 4.10, 7.1.4, 8.2.1.2, А.4.1.11 (приложение А), приложения С, Е, F	Т.3.2.7
Весы многоинтервальные	Т.5.5.6, Т.5.5.8, 3.3, 3.4.1, 3.5.1, 3.9.2, 3.9.4.2, 3.9.4, 3.9.5, 3.10.4, 4.2.2.2, 4.2.3, 4.6.3, 4.6.11, 4.6.12, 4.7.1, 4.20, 7.1.4, 8.2.1.2, А.4.4.3 (приложение А), приложения С, D, Е, F, ДА	Т.3.2.6
Весы неавтоматического действия	Раздел 1 и др.	Т.1.2
Весы неградуированные	3.1.2	Т.1.2.2
Весы оценочные	3.2	Т.1.2.13
Весы передвижные	3.9.1.1, 4.18, 8.3.3, А.4.7.5, А.4.12, А.5.1.3 (приложение А), ДА.3, ДА.6.3.4.3, ДА.6.3.4.4 (приложение ДА)	Т.1.2.11

Наименование термина	Номер раздела, подраздела, пункта, подпункта	Раздел Т
Весы для взвешивания дорожных транспортных средств портативные	4.3.4, 4.19, А.4.13 (приложение А)	Т.1.2.12
Весы с автоматическим установлением показаний	Т.1.2, 3.4.2, 3.8.2, разделы 4, 5, 6; А.4.8.1 (приложение А)	Т.1.2.3
Весы с вычислением стоимости	4.13.11, 4.14, 8.2.1.2, приложения С, D, E	Т.1.2.8
Весы с неавтоматическим установлением показаний	Т.1.2, 3.8.1, раздел 6, 8.3.3, А.4.8.1, А.4.9 (приложение А), приложение ДА	Т.1.2.5
Весы с печатанием этикетки с ценой	4.16, приложения С, D, E	Т.1.2.9
Весы с полуавтоматическим установлением показаний	Т.1.2, 3.4.2, 3.8.2, 4.2.5, 4.12, 4.17, раздел 5, А.4.8.1 (приложение А), приложение ДА	Т.1.2.4
Весы с ценовыми шкалами	4.14.2	Т.1.2.7
Весы электронные	2.3, 3.9.3, раздел 5, приложения В, ДА	Т.1.2.6
Время прогрева	3.10.2.1, 5.3.5, А.5.2, (приложение А), В.1, В.3 (приложение В)	Т.4.5
Датчик весоизмерительный	Т.9, 3.10.2.1, 3.10.2.3, 3.10.2.4, 3.10.4.6, 4.1.1.3, 7.1.5.3, приложения С, F	Т.2.2.1
Диапазон автоматического установления показаний	3.9.1.1, 4.2.5, 4.3.3	Т.3.1.3
Диапазон автоматического установления показаний расширенный	3.6.4, 4.2.5	Т.3.1.5
Диапазон взвешивания	3.2, 3.3, 3.9.5, 4.2.3, 4.5.1, 4.10	Т.3.1.4
Дисплей цифровой	3.10.2.2, 3.10.2.4, приложение D	Т.2.2.6
Длина деления шкалы	4.3, 6.2.2.2, 6.6.1.1, 6.9.3	Т.3.2.1
Долговечность	3.9.4.3, 3.10.1, 3.10.4.6, А.6 (приложение А)	Т.4.4
Значимость метрологическая	3.10.4	Т.2.9
Значение массы брутто	Т.2.7.5, Т.2.8.1, Т.5.3.2, Т.9, 2.2, 4.5.7, 4.6.5, 4.6.11, 4.6.12, 4.7.3, 4.10, 4.13.3, 5.5.3.2, G.3.3 (приложение G)	Т.5.2.1
Значение массы нетто	Т.2.7.5, Т.2.8.1, Т.9, 2.2, 3.3.4, 3.5.3.3, 4.5.7, 4.6.5, 4.6.11, 4.6.12, 4.7.3, 4.10, 5.5.3.2, G.3.3 (приложение G)	Т.5.2.2
Значение массы расчетное	4.6.11	Т.5.3.3
Значение массы нетто расчетное	(Т.5.3.3, 4.6.12, 4.7.1, 4.7.3)	Т.5.3.2
Значение массы тары	Т.2.8.1, Т.5.3.1, Т.9, 3.5.3.4, 4.6.2, 4.6.5, 4.6.7, 4.6.11, 4.6.12, 4.7.1, 4.13.3.2, 5.5.3.2, А.4.6.1 (приложение А), С.3.2 (приложение С), G.3.3 (приложение G)	Т.2.5.3
Значение масса тары предварительно заданное	(Т.2.7.6, Т.2.8.1, Т.5.3.2, Т.9, 3.5.3.3, 4.6.12, 4.7, 4.13.1, 4.13.4, 4.16, 5.5.3.2, G.3.3) (приложение G)	Т.5.3.1
Идентификация программного обеспечения	5.5.1, 5.5.2.2, 7.1.2, 8.3.2, G.1, G.2.4 (приложение G)	Т.2.8.6

Продолжение таблицы Т.1

Наименование термина	Номер раздела, подраздела, пункта, подпункта	Раздел Т
Индикатор	3.10.2, 5.3.1, 5.5.2, 7.1.5.3, приложения С, F	Т.2.2.2
Индикация аналоговая	3.8.2.1, 4.6.3, А.4.8.1 (приложение А), приложение ДА	Т.5.1.2
Индикация цифровая	3.5.3.2, 3.8.2.2, 4.2.2.2, 4.5.5, 4.6.5, 4.7.3, 4.13.6, 5.3.1, А.4.1.6, А.4.3, А.4.4.3, А.4.8.2 (приложение А), приложение ДА	Т.5.1.3
Интервал веов поверочный	Т.9, 2.2, 3.1.2, 3.2, 3.3.1, 3.4, 3.5.1, 3.9.2.3, 7.1.1, 7.1.5.1, 7.1.5.3, приложения С, F	Т.3.2.3
Интерфейс защищенный	3.10.3, 5.5.2.2, 8.2.1.2, приложение G	Т.2.3.6
Испытания эксплуатационные	5.4, А.4, В.3, В.4, С.2.1.1, С.2.4, С.3.1 (приложение С)	Т.7
Компонент электронный	Т.2.3.2, Т.2.3.6, Т.5.5.8, 4.1.2.4	Т.2.3.3
Масса тары максимальная	7.1.2, А.4.6.1 (приложение А)	Т.3.1.6
Модуль	Т.2.2.5, Т.2.2.6, Т.2.2.7, Т.2.3.1, Т.2.3.6, Т.2.8.1, Т.2.8.2., Т.2.9, Т.3.4.2, Т.3.5, 3.10.2, 5.5.2, 7.1.5.3, 8.2.1, 8.3.1, А.4.1.7, А.4.4.4 (приложение А), приложения С, D, E, F	Т.2.2
Модуль взвешивающий	Т.2.2, Т.2.2.5, Т.2.2.6, Т.2.3.1, 3.10.2, 7.1.5.3, D.2.2 (приложение D), E.1, E.2, E.3, E.4 (приложение E), F.5 (приложение F)	Т.2.2.7
Нагрузка максимальная	Т.2.8.4, Т.3.1.4, Т.3.2.5, Т.3.2.7, Т.3.5, Т.5.5.9, Т.9, 3.2, 3.3.1, 3.3.3, 3.6.2, 3.7.3, 3.9.1, 3.9.4, 3.10.4, 4.2.2.2, 4.2.3, 4.2.4, 4.5.1, 4.6.6, 4.6.12, 4.7.1, 4.13, 5.3.3, 6.1, 6.6.3, 6.8.4, 6.9.2, 7.1, 8.2.1.2, 8.3.2, приложения А, В, E, F, ДА	Т.3.1.1
Нагрузка минимальная	Т.2.8.4, Т.3.1.4, Т.3.5, Т.9, 2.2, 3.2, 3.3, 3.4.3, 7.1, 8.3.3, приложения А, E, ДА	Т.3.1.2
Нагрузка предельная	Т.9, 7.1.2, А.4.1.10 (приложение А)	Т.3.1.7
Неточность отсчета обобщенная	4.2.1	Т.5.4.2
Отметка шкалы	Т.2.5.3, Т.3.2.1, Т.3.2.2, Т.3.2.4, 4.3.1, 4.3.3, 4.17.2, 6.2, 6.3, 6.6.1.1	Т.2.4.2
Отношение передаточное	6.5.1, 6.8.2, 6.9.4, F.1, F.2.7 (приложение F)	Т.3.3
Отсчет непосредственным считыванием	4.2.1	Т.5.4.1
Обеспечение программное	Т.2.3.6, Т.2.8.1, Т.2.8.3, Т.2.8.6, Т.2.8.7, 3.10.1, 3.10.2.2, 4.1.2.4, 5.5.1, 5.5.2.2, 5.5.3, 7.1.2, 8.2.1.2, С.1 (приложение С), E.1 (приложение E), приложение G, ДА.6.1 (приложение ДА)	Т.2.8
Обеспечение программное законодательно контролируемое	Т.2.8.7, 5.5.2, 5.5.3, G.1, G.2 (приложение G)	Т.2.8.1
Ошибка	5.1	Т.5.5.5

Наименование термина	Номер раздела, подраздела, пункта, подпункта	Раздел Т
Параметр законодательно контролируемый	5.5.2.2, 5.5.3	Т.2.8.2
Параметр конструктивный	Т.2.8.1, 4.1.2.4, 7.1.4, G.2.2.3 (приложение G)	Т.2.8.4
Параметр типопределяющий	Т.2.8.1, 5.5.2.2, G.2.2, G.2.4 (приложение G)	Т.2.8.3
Повторяемость	3.6.1, 3.7.3, 3.10.2.1, 3.10.4.6, 8.3.3, А.4.1.7, А.4.4.5, А.4.10 (приложение А), С.2.2, С.2.7, С.3.1.1 (приложение С), ДА.3, ДА.6.3.3 (приложение ДА)	Т.4.3
Погрешность (показания)	Т.9, 2.2, 3.1.1, 3.5, 3.6, 5.1.1, 8.3.3, приложение А	Т.5.5.1
Погрешность долговечности	3.9.4.3, А.6 (приложение А)	Т.5.5.7
Погрешность долговечности существенная	3.9.4.3, А.6 (приложение А), В.4 (приложение В)	Т.5.5.8
Погрешность округления показаний весов с цифровой индикацией	3.5.3.2, А.4.4.3 (приложение А), В.3 (приложение В)	Т.5.4.3
Погрешность основная	5.3.4, А.4.4.1, А.6 (приложение А)	Т.5.5.2
Погрешность основная первоначальная	А.4.4.1 (приложение А)	Т.5.5.3
Показание весов	3.8.2, 4.2, 4.3.3, 4.4, 4.6.12	Т.1.3
Показание вторичное	4.2.4	Т.1.3.2
Показание окончательное	4.4.2	Т.4.6
Показание первичное	Т.1.3.2, Т.2.21, Т.2.2.6, Т.2.3.5, Т.2.3.6, Т.2.9, 4.2.1, 4.4.4, 4.4.6, 4.13.1, 4.14.1, 4.14.4, 5.3.6.1, 5.3.6.3, 5.5.2.1, D.3 (приложение D)	Т.1.3.1
Положение нормальное	3.9.1.1, 6.2.1.3, 6.3.1, А.4.1.4, А.4.3, А.5.1 (приложение А), приложение ДА	Т.6.4
Помеха	Т.4.6, Т.5.5, 3.10.2.2, 3.10.3, 4.18.1, 5.1.1, 5.3.4, 5.4.3, 8.2.1.2, В.3 (приложение В), приложения С, D	Т.6.1.2
Предел допускаемой погрешности	Т.9, 2.2, 3.1, 3.2, 3.3.3, 3.5, 3.6.3, 3.7.1, 3.7.2, 3.8, 3.9, 3.10.2.1, 4.6.12, 5.3.3, 6.1, 7.1.5.3, 8.3.3, 8.4, приложения А, В, С.2.4 (приложение С), приложения D, F, ДА	Т.5.5.4
Промах	4.13.9, 5.1, 5.2, 5.3.4, 8.2.1.2, 8.2.2, В.1, В.3 (приложение В), приложения В, С, F, D	Т.5.5.6
Разделение программного обеспечения	5.5.2.2, G.2.3 (приложение G)	Т.2.8.7
Расстояние для снятия отсчета минимальное	4.3.1, 4.3.2	Т.5.4.4
Реагирование	3.8, 6.1, А.4.8 (приложение А)	Т.4.2

Продолжение таблицы Т.1

Наименование термина	Номер раздела, подраздела, пункта, подпункта	Раздел Т
Результаты взвешивания	Т.9, 3.6, 4.2, 4.3.1, 4.4.4, 4.5.2, 4.6.12, 4.13.1, 4.13.3.2, 4.14.4, 4.18.1, 5.3.5, 5.3.6.1, 6.2.2.2, 7.1.4, А.5.1.3 (приложение А), В.1, В.3 (приложение В), D.1.1 (приложение D), E.2.2, E.2.4 (приложение E)	Т.5.2
Рейтер	3.4.1	Т.2.5.1
Семейство	Т.3.4, 3.10.4, 8.2.1, приложение С	Т.3.5
Стабильность диапазона	Т.5.5, Т.5.5.3, 3.10, 5.3.3, 5.4, В.4 (приложение В), С.1, С.2.2 (приложение С), D.1.1 (приложение D), E.1.1 (приложение E)	Т.5.5.9
Терминал	Т.2.2, Т.2.2.1, Т.2.2.6, Т.2.3.4, Т.2.3.5, 3.10.2.2, 3.10.2.4, 5.5.2, В.3 (приложение В), С.1 (приложение С), приложение D, E.2.2 (приложение E)	Т.2.2.5
Тип	2.3 и др.	Т.3.4
Условия нормальные	3.5.3.1, 4, 4.2.1, А.4.1.1, А.6 (приложение А)	Т.6.3
Устройство арретирования	4.8.1	Т.2.7.6
Устройство блокировки	4.8.1	Т.2.7.6
Устройство весоизмерительное	Т.2.1.2, Т.2.7.8, Т.3.3, 2.4, 4.11, 4.18.1, 6.9, 7.1.5.1, С.1 (приложение С), D.1.1 (приложение D), F.1 (приложение F)	Т.2.1.3
Устройство взвешивания тары	3.5.3.4, 3.6.3, 4.2.2.1, 4.5.4, 4.6.2, А.4.6.3 (приложение А)	Т.2.7.4.2
Устройство грузопередающее	3.10.2.1, 4.11	Т.2.1.2
Устройство грузоприемное	3.6.2.2, 3.6.2.3, 4.11, 7.1.5.1, А.4.7(приложение А)	Т.2.1.1
Устройство для поверки вспомогательное	3.7.2, 4.9	Т.2.7.7
Устройство интерполяции отсчета	3.4.1	Т.2.5.2
Устройство обработки аналоговых данных	3.10.2.2, 3.10.2.4, F.3 (приложение F)	Т.2.2.3
Устройство обработки цифровых данных	3.10.2.2, 3.10.2.4, приложение D	Т.2.2.4
Устройство первоначальной установки на нуль	4.5.1, 4.5.4, А.4.4.2 (приложение А)	Т.2.7.2.4
Устройство переключения грузоприемных и весоизмерительных устройств	4.11	Т.2.7.8
Устройство периферийное	3.10.3, 5.3.6, 5.5.2, 7.1.5.4, В.3 (приложение В)	Т.2.3.5
Устройство показывающее (весов)	2.4, 3.6.3, 4.2.1, 4.2.4, 4.3, 4.4, 4.17.1, А.4.5 (приложение А), E.2.2 (приложение E)	Т.2.4

Наименование термина	Номер раздела, подраздела, пункта, подпункта	Раздел Т
Устройство показывающее вспомогательное	3.1.2, 3.4, 4.13.7	Т.2.5
Устройство показывающее дополнительное	3.4.1, 4.3.2	Т.2.5.3
Устройство показывающее с расширением	3.4.1, 4.4.3, 4.13.7	Т.2.6
Устройство с отличающимся делением шкалы показывающее	3.4.1	Т.2.5.4
Устройство предварительного задания значения массы тары	2.4, 4.7, 4.13.4	Т.2.7.5
Устройство слежения за нулем	4.5, А.4.1.5 (приложение А)	Т.2.7.3
Устройство тарирования	3.3.4, 4.2.3, 4.6, 4.13.3, 6.3.5, А.4.6.2 (приложение А)	Т.2.7.4
Устройство уравнивания тары	4.6	Т.2.7.4.1
Устройство установки на нуль	4.5, 4.13.2, 6.4.2, 6.6, 6.7, 6.8	Т.2.7.2
Устройство установки на нуль автоматическое	4.5.6, А.4.1.5, А.4.2.1.3, А.4.2.3.2 (приложение А)	Т.2.7.2.3
Устройство установки на нуль неавтоматическое	4.13.2, А.4.2.1.2, А.4.2.3.1 (приложение А)	Т.2.7.2.1
Устройство установки на нуль полуавтоматическое	4.5.4, 4.6.5, 4.6.9, А.4.2.1.2, А.4.2.3.1 (приложение А)	Т.2.7.2.2
Устройство установки по уровню	3.9.1, 4.18.2	Т.2.7.1
Устройство цифровое	3.10.2.1, 3.10.4.6, 4.13.6, F.5 (приложение F), приложение G	Т.2.3.4
Устройство электронное	5.5	Т.2.3.1
Фактор влияющий	3.5.3.1, 5.4.3, А.5 (приложение А)	Т.6.1.1
Хранение измерительной информации долговременное	5.5.3	Т.2.8.5
Цена деления шкалы действительная	3.4.3, 3.5.3.2, А.4.8.2 (приложение А)	Т.3.2.2
Цена деления оцифрованной шкалы	4.3.1	Т.3.2.4
Число поверочных интервалов	2.2, 3.2, 3.3.1, 3.4.4, С.1.2 (приложение С), Е.1.2.3 (приложение Е), приложение F	Т.3.2.5
Чувствительность	4.1.2.4, 6.1, А.4.9 (приложение А)	Т.4.1
Элемент показывающий	4.3, 6.2, 6.3, 6.6	Т.2.4.1

Т.9 Применяемые обозначения (символы)

В настоящем стандарте приведены метрологические, физические и технические термины. Для исключения двусмысленности толкования обозначений и символов в таблице Т.2 приведены пояснения.

Т а б л и ц а Т.2

Обозначение величины (параметра)	Наименование величины (параметра)	Раздел, подраздел, пункт, подпункт, приложение, таблица, рисунок
α	Температурный коэффициент материала кабеля	С.3.3.2.4 (приложение С)
ρ	Удельное сопротивление материала кабеля	С.3.3.2.4 (приложение С)
A	Класс точности весоизмерительного датчика	F.2 таблица 13, F.4 (приложение F)
A	Поперечное сечение одиночного провода	С.3.3.2.4 (приложение С), F.1, F.4 (приложение F)
AC	Переменный ток	3.9.3
A/D	Аналог-цифра	T.2.2
ADC	Относящиеся к аналоговым компонентам, включая аналого-цифровой преобразователь	T.2.2, рисунок 1, 5.5.2.1, таблица 11
B	Класс точности весоизмерительного датчика	F.2 таблица 13, F.4 (приложение F)
B	Значение массы брутто	T.5.2.1, 4.6.11
C	Класс точности весоизмерительного датчика	F.2 таблица 13, F.4 (приложение F)
C	В распечатке указывает на расчетное значение массы	4.6.11
C	Выходной сигнал весоизмерительного датчика	F.2, F.4 (приложение F)
CH	Дополнительная классификация весоизмерительного датчика: испытанный на циклическое воздействие повышенных температуры и влажности	3.10.2.4, F.2 (приложение F), международная рекомендация [12] (4.6.5.2)
CRC	Проверка избыточности циклической суммы	5.5.3.3
d	Действительная цена деления (шкалы)	T.3.2.2, T.2.6, 6.9.3
D	Класс точности весоизмерительного датчика	F.2, таблица 13, F.4 (приложение F)

Продолжение таблицы Т.2

Обозначение величины (параметра)	Наименование величины (параметра)	Раздел, подраздел, пункт, подпункт, приложение, таблица, рисунок
DC	Постоянный ток	3.9.3
DL	Статическая нагрузка, создаваемая грузоприемным устройством	F.1, F.2.5, F.4 (приложение F)
DR	Невозврат выходного сигнала при минимальной статической нагрузке	F.2.6, F.4 (приложение F)
DSD	Устройство хранения данных	5.5.3
e	Поверочный интервал весов	T.3.2.3, 3.1.2, 3.2
e_l, e_b, e_r	Индексированный поверочный интервал весов	3.2, F.1, F.4 (приложение F)
E	Погрешность показания	T.5.5.1, рисунок 3, A.4.4.3 (приложение A)
E_{in}	Погрешность основная	T.5.5, рисунок 3
E_{Max}	Максимальная нагрузка на весоизмерительный датчик	F.2, F.4 (приложение F)
E_{Min}	Минимальная статическая нагрузка на весоизмерительный датчик	F.2, F.4 (приложение F)
EMC	Электромагнитная совместимость	B.3.7 (приложение B)
EUT	Испытуемый образец	T.7, 3.10.4, приложение B
G	Значение массы брутто	T.5.2.1, 4.6.11
i	Переменные индексы	3.3 и т. д.
i, i_x	Длина деления шкалы	T.3.2.1, 4.3.2, 6.2.2.2
i_0	Минимальная длина деления шкалы	4.3.2, 6.9.3
I	Показание весов	A.4.4.3 (расчет погрешностей), A.4.8.2 (приложение A)
I/Q	Вход-выход	B.3.2 (приложение B)
IZSR	Диапазон первоначальной установки на нуль	F.1, F.4 (приложение F)
k	Показатель экспоненты	3.4.2, 4.2.2.1
l, L	Длина кабеля	C.3.3.2.4 (приложение C), F.1, F.4 (приложение F)
L	Расстояние, с которого снимают отсчет	T.5.4.4, 4.3.2
L	Нагрузка	A.4.4.3 (расчет погрешностей) (приложение A)

Продолжение таблицы Т.2

Обозначение величины (параметра)	Наименование величины (параметра)	Раздел, подраздел, пункт, подпункт, приложение, таблица, рисунок
LC	Весоизмерительный датчик	Приложение F
Lim	Предельная нагрузка	7.1.2
m	Масса	3.5.1 и т.д.
Max	Максимальная нагрузка весов	Т.3.1.1, F.1, F.4 (приложение F)
Max ₁ , Max _i , Max _r	Индексированная максимальная нагрузка весов	3.2, F.1, F.4 (приложение F)
Min	Минимальная нагрузка весов	Т.3.1.2
mpe	Пределы допускаемой погрешности	Т.5.5, Т.5.5.4, 3.5.
n, n_i	Число поверочных интервалов весов	Т.3.2.5, F.4 (приложение F)
n_{max}	Максимальное число поверочных интервалов весов	3.10.4.6
n_{WI}	Максимальное число поверочных интервалов весов	F.1, F.4 (приложение F)
n_{ind}	Максимальное число поверочных интервалов индикатора	F.3, F.4 (приложение F)
n_{LC}	Максимальное число поверочных интервалов весоизмерительного датчика	F.2, F.4 (приложение F)
N, NET, Net, net	Значение массы нетто	Т.5.2.2, 4.6.5, 4.6.11
N	Число весоизмерительных датчиков	F.1, F.4 (приложение F)
NH	Дополнительная классификация весоизмерительного датчика: не испытанный на воздействие влажности	3.10.2.4, F.2, (приложение F), международная рекомендация [12] (4.6.5.1)
NUD	Поправка на неравномерно распределенную нагрузку	F.1, F.4 (приложение F)
p, p_i	Доля от mpe	3.10.2.1, F.4 (приложение F)
$p_{ind}, p_{LC},$ p_{con}	Доли mpe для индикатора, весоизмерительного датчика и соединительных элементов	3.10.2.1, F.4 (приложение F)
P	Показание с учетом погрешности округления цифровой индикации	A.4.4.3 (приложение A, расчет погрешностей)
P	Стоимость для оплаты	4.14.2

Продолжение таблицы Т.2

Обозначение величины (параметра)	Наименование величины (параметра)	Раздел, подраздел, пункт, подпункт, приложение, таблица, рисунок
PLU	Вызов цены (единица, хранение)	4.13.4
PT	Предварительно заданное значение массы тары	Т.2.7.5, 4.7
Q	Корректирующий коэффициент	F.1, F.4 (приложение F)
R	Передаточное отношение грузопередающего устройства	Т.3.3
R_{cable}	Сопротивление одиночного провода	С.3.3.2.4 (приложение С)
$R_L, R_{L\text{max}}, R_{L\text{min}}$	Нагрузочное сопротивление индикатора	F.3, F.4 (приложение F)
R_{LC}	Входное сопротивление весоизмерительного датчика	F.2, F.4 (приложение F)
SH	Дополнительная классификация весоизмерительного датчика: испытанный на статическое воздействие повышенных влажности и температуры	3.10.2.4, F.2, (приложение F), международная рекомендация [12] (4.6.5.3)
T	Значение массы тары	Т.5.2.3, 4.6.5, 4.6.11
T+	Верхняя граница диапазона устройства компенсации массы тары	7.1.2 и т.д.
T ⁻	Верхняя граница диапазона устройства выборки массы тары	7.1.2 и т.д.
$T_{\text{min}}, T_{\text{max}}$	Нижний и верхний пределы диапазона температуры	С.3.3.2.4 (приложение С)
u_m	Единица измерений	2.1, 4.12.1
Δu_{min}	Минимальное входное напряжение, приходящееся на поверочное деление	С.2.1.1 (приложение С), F.3, F.4 (приложение F)
U	Единица цены	4.14.2
U	Номинальное значение напряжения питания	3.9.3, А.5.4 (приложение А)
U_{exc}	Напряжение питания весоизмерительного датчика	F.1, F.4 (приложение F)
U_{min}	Минимальное входное напряжение индикатора	F.3, F.4 (приложение F)
$U_{\text{min}}, U_{\text{max}}$	Диапазон напряжения питания	3.9.3, А.5.4 (приложение А)
$U_{MR\text{min}}$	Минимальное напряжение для индикатора в диапазоне измерений	F.3 (приложение F)

Окончание таблицы Т.2

Обозначение величины (параметра)	Наименование величины (параметра)	Раздел, подраздел, пункт, подпункт, приложение, таблица, рисунок
U_{MRmax}	Максимальное напряжение для индикатора в диапазоне измерений	F.3 (приложение F)
v_{min}	Минимальный поверочный интервал весоизмерительного датчика	F.2, F.4 (приложение F)
V	Изменение погрешности	Рисунок 3
W	Результат взвешивания	4.14.2
WI	Весы	F.1(приложение F)
W1, W2	Весы 1, весы 2	7.1.4
WR	Диапазон взвешивания	Приложение F
Y	Отношение максимальной нагрузки к минимальному поверочному интервалу весоизмерительного датчика: $Y = E_{max}/v_{min}$	F.4 (приложение F)
Z	Отношение максимальной нагрузки к двукратному значению невозврата выходного сигнала при минимальной статической нагрузке: $Z = E_{max}/(2 \cdot DR)$	F.4 (приложение F)

1 Область применения

Настоящий стандарт распространяется на весы неавтоматического действия (далее – весы), предназначенные для применения в сфере государственного регулирования обеспечения единства измерений.

Настоящий стандарт устанавливает требования к метрологическим и техническим характеристикам весов и к методам их испытаний для оценки метрологических и технических характеристик одинаковым и прослеживаемым способом.

2 Принципы стандарта

2.1 Единицы измерений

В качестве единиц измерений массы, которые должны быть применены в весах, следует использовать: миллиграмм [мг (mg)]; грамм [г (g)]; килограмм [кг (kg)] и тонну [т (t)].

Для специального применения, например при торговле драгоценными камнями, в качестве единицы измерения может служить метрический карат (1 кар = 0,2 г). Обозначение карата – кар (ct).

2.2 Принципы установления метрологических требований

Метрологические требования распространяются на все весы независимо от их типа действия.

Весы классифицируют в зависимости:

- от значения поверочного интервала весов, характеризующего их абсолютную погрешность;
- от числа поверочных интервалов весов, характеризующего их относительную погрешность.

Пределы допускаемой погрешности весов имеют порядок поверочного интервала весов.

Пределы допускаемой погрешности применимы к нагрузкам брутто, а во время работы устройства тарирования – к нагрузкам нетто, но они не применимы к расчетному значению массы нетто, если работает устройство предварительного задания значения массы тары.

Минимальная нагрузка Min установлена с целью показать, что взвешивание нагрузок ниже заданного значения приведет к большим относительным погрешностям.

2.3 Принципы установления технических требований

Основные технические требования распространяются на весы всех типов как механические, так и электронные. Они могут быть изменены или дополнены другими требованиями, если весы предназначены для особых применений или сконструированы под конкретные технологические процессы. Требования касаются эксплуатационных характеристик весов, а не их конструкции, и поэтому не препятствуют техническому прогрессу.

В частности, функции электронных весов, не охватываемые настоящим стандартом, должны быть разрешены, если они не затрагивают метрологических требований, пригодны для применения и предусмотрена возможность их метрологического контроля.

Совместно с формами протоколов, приведенными в международной рекомендации [14], испытательные процедуры должны облегчить обмен результатами испытаний и их признание уполномоченными метрологическими органами.

2.4 Применение требований

Требования настоящего стандарта распространяются на все устройства, выполняющие соответствующие функции независимо от того, встроены ли они в весы или изготовлены как самостоятельные изделия.

Пример – Весоизмерительное устройство, показывающее устройство, печатающее устройство, устройство предварительного задания значения массы тары, устройство вычисления стоимости.

В соответствии с национальным законодательством на устройства, не встроены в весы, могут не распространяться требования для специальных применений.

2.5 Терминология

Терминологию, приведенную в разделе Т «Термины и определения», следует рассматривать, как часть настоящего стандарта.

3 Метрологические требования

3.1 Принципы классификации

3.1.1 Классы точности

Классы точности весов и их обозначения указаны в таблице 1.

В тексте стандарта обозначения классов точности приведены без овала вокруг чисел для удобства работы с текстом стандарта.

Т а б л и ц а 1

Класс точности	Обозначение, наносимое на весы	Обозначение, применяемое в настоящем стандарте
Специальный	⓪	I

Окончание таблицы 1

Класс точности	Обозначение, наносимое на весы	Обозначение, применяемое в настоящем стандарте
Высокий	Ⓜ	II
Средний	Ⓝ	III
Обычный	Ⓞ	III

Примечание – В обозначении допускается использовать овалы любой формы или две горизонтальные линии, соединенные двумя полукругами. Окружность не используют, т. к. в соответствии с OIML R 34 «Классы точности средств измерений», этот знак используют для обозначения класса точности средств измерений, для которых пределы допускаемой погрешности выражают через постоянную относительную погрешность в процентах.

3.1.2 Поверочный интервал весов

Требования к поверочному интервалу весов различных типов указаны в таблице 2.

Таблица 2

Тип весов	Поверочный интервал весов
Градуированные, без вспомогательного показывающего устройства	$e = d$
Градуированные, со вспомогательным показывающим устройством	e выбирает изготовитель в соответствии с требованиями 3.2 и 3.4.2
Неградуированные	e выбирает изготовитель в соответствии с требованиями 3.2

3.2 Классификация весов

Значения поверочного интервала, число поверочных интервалов и минимальная нагрузка, характеризующие класс точности весов, указаны в таблице 3.

Т а б л и ц а 3

Класс точности	Поверочный интервал весов e	Число поверочных интервалов весов $n = \text{Max}/e$		Минимальная нагрузка Min (нижний предел)
		минимальное	максимальное	
Специальный I	$0,001 \text{ г} \leq e^{1)}$	50000 ²⁾	–	$100 e$
Высокий II	$0,001 \text{ г} \leq e \leq 0,05 \text{ г}$	100	100 000	$20 e$
	$0,1 \text{ г} \leq e$	5 000	100 000	$50 e$
Средний III	$0,1 \text{ г} \leq e \leq 2 \text{ г}$	100	10 000	$20 e$
	$5 \text{ г} \leq e$	500	10 000	$20 e$
Обычный III	$5 \text{ г} \leq e$	100	1 000	$10 e$

¹⁾ На практике не имеется возможности провести испытания и поверку весов с $e < 1$ мг из-за большой неопределенности испытательных нагрузок.
²⁾ См. 3.4.4.

Min допускается уменьшить до $5e$ для оценочных весов, с помощью которых определяют транспортные тарифы или пошлины (например почтовые весы и весы для взвешивания отходов).

Для многодиапазонных весов поверочные интервалы равны e_1, e_2, \dots, e_r , причем $e_1 < e_2 < \dots < e_r$. Min, n и Max индексируют соответственно.

Каждый диапазон многодиапазонных весов рассматривают как отдельные весы с одним диапазоном взвешивания.

Для специальных применений, которые должны быть четко указаны на весах, весы могут иметь диапазоны взвешивания, соответствующие классам точности I и II или классам точности II и III. В этом случае весы должны соответствовать более строгим требованиям 3.9, применяемым к каждому из двух классов точности.

3.3 Дополнительные требования к многоинтервальным весам

3.3.1 Поддиапазон взвешивания

Каждый поддиапазон с индексом $i = 1, 2, \dots$ характеризуется своим поверочным интер-

валом e_i , $e_{i+1} > e_i$, своей максимальной нагрузкой Max_i , своей минимальной нагрузкой $Min_i = Max_{i-1}$ (для $i=1$ минимальная нагрузка $Min_1 = Min$).

Число поверочных интервалов для каждого поддиапазона $n_i = Max_i/e_i$.

3.3.2 Класс точности

В каждом поддиапазоне взвешивания e_i , n_i и Min_i должны соответствовать требованиям, указанным в таблице 3 для соответствующего класса точности весов.

3.3.3 Максимальные нагрузки поддиапазонов взвешивания

Значения максимальной нагрузки каждого поддиапазона взвешивания, за исключением последнего, должны удовлетворять требованиям, приведенным в таблице 4.

Т а б л и ц а 4

Класс точности	Max_i/e_{i+1}
I	$\geq 50\,000$
II	$\geq 5\,000$
III	≥ 500
III	≥ 50

Пример – Многоинтервальные весы:

максимальная нагрузка $Max = 2/5/15$ кг Класс точности III
поверочный интервал весов $e = 1/2/10$ г

Весы имеют одну максимальную нагрузку Max и один диапазон взвешивания от

Min=20 г до Max=15 кг. Поддиапазоны взвешивания имеют следующие характеристики:

$Min_1 = 20$ г $Max_1 = 2$ кг $e_1 = 1$ г $n_1 = 2000$

$Min_2 = 2$ кг $Max_2 = 5$ кг $e_2 = 2$ г $n_2 = 2500$

$Min_3 = 5$ кг $Max_3 = 15$ кг $e_3 = 10$ г $n_3 = 1500$

Пределы допускаемой погрешности при первичной поверке (тре) (3.5.1) равны:

для $t =$ 0 г до 500 г $тре = \pm 0,5e_1$ $= \pm 0,5$ г

для $t >$ 500 г до 2000 г $тре = \pm 1e_1$ $= \pm 1$ г

для $t >$ 2000 г до 4000 г $тре = \pm 1e_2$ $= \pm 2$ г

для $t >$ 4000 г до 5000 г $тре = \pm 1,5e_2$ $= \pm 3$ г

для $t >$ 5000 г до 15000 г $тре = \pm 1e_3$ $= \pm 10$ г

Когда изменение показаний, обусловленное воздействием влияющих факторов, в многоинтервальных весах ограничивается долями e или величиной, кратной e , значение e должно соответствовать поддиапазону взвешивания, в котором находится приложенная нагрузка, в частности при нагрузке, равной или близкой к нулю, $e = e_1$.

3.3.4 Весы с устройством тарирования

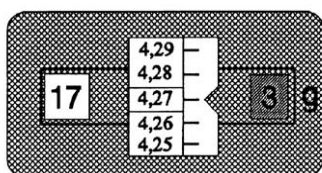
Требования, относящиеся к поддиапазнам многоинтервальных весов, распространяются на нагрузки нетто для каждого возможного значения массы тары.

3.4 Вспомогательные показывающие устройства

3.4.1 Виды вспомогательных показывающих устройств и их применение

Вспомогательное показывающее устройство может быть только в весах I и II классов точности, и оно должно быть в виде:

- устройства с рейтером или,
- устройства интерполяции отсчета или,
- дополнительного показывающего устройства, представленного на рисунке 4, или,
- цифрового показывающего устройства с отличающимся делением, представленного на рисунке 5.



Показание: 174,273 g
 Последняя цифра: 3
 $d = 1 \text{ mg}$, $e = 10 \text{ mg}$

Рисунок 4 – Пример дополнительного показывающего устройства

2 3, 4 5 g	Последняя отличающаяся цифра: 5 $d = 0,01 \text{ g}$ или $0,05 \text{ g}$ $e = 0,1 \text{ g}$
2 3, 4 8 g	Последняя отличающаяся цифра: 8 $d = 0,01 \text{ g}$ или $0,02 \text{ g}$ $e = 0,1 \text{ g}$

Рисунок 5 – Пример показывающего устройства с отличающимся делением

Вспомогательное показывающее устройство должно быть расположено справа от десятичного знака.

Многоинтервальные весы не должны иметь вспомогательное показывающее устройство.

ГОСТ OIML R 76-1–2011

Примечание – Показывающее устройство с расширением (см. Т.2.6 и 4.4.3) не рассматривают как вспомогательное показывающее устройство.

3.4.2 Поверочный интервал весов

Поверочный интервал весов e определяют из следующего выражения:

$$d < e \leq 10 d \text{ (см. таблицы 5a и 5b);}$$

$$e = 10^k \text{ кг,}$$

где k – положительное или отрицательное целое число или нуль.

Для весов с автоматическим или полуавтоматическим установлением показаний см. 4.2.2.1.

Таблица 5a

d	e	e
0,1 г	1 г	$10d$
0,2 г	1 г	$5d$
0,5 г	1 г	$2d$

Данное требование не распространяется на весы класса точности I с $d < 1$ мг, где $e = 1$ мг. Пример приведен в таблице 5b.

Таблица 5b

d	e	e
0,01 мг	1 мг	$100d$
0,02 мг	1 мг	$50d$
0,05 мг	1 мг	$20d$
$<0,01$ мг	1 мг	$>100d$

3.4.3 Минимальная нагрузка (Min)

Минимальную нагрузку Min весов определяют в соответствии с требованиями таблицы

3. При этом в последней колонке поверочный интервал весов e заменяют на действительную цену деления шкалы d .

3.4.4 Минимальное число поверочных интервалов весов

Для весов класса точности I с $d < 0,1$ мг число поверочных интервалов n может быть менее 50000.

3.5 Пределы допускаемой погрешности

3.5.1 Пределы допускаемой погрешности при первичной поверке

Пределы допускаемой погрешности весов при увеличении или уменьшении нагрузки указаны в таблице 6.

Т а б л и ц а 6

Пределы допускаемой погрешности при первичной поверке	Для нагрузки m , выраженной в поверочных интервалах весов, e			
	Класс точности I	Класс точности II	Класс точности III	Класс точности III
$\pm 0,5 e$	$0 \leq m \leq 50000$	$0 \leq m \leq 5000$	$0 \leq m \leq 500$	$0 \leq m \leq 50$
$\pm 1,0 e$	$50000 < m \leq 200000$	$5000 < m \leq 20000$	$500 < m \leq 2000$	$50 < m \leq 200$
$\pm 1,5 e$	$200000 < m$	$20000 < m \leq 100000$	$2000 < m \leq 10000$	$200 < m \leq 1000$
<p>Примечания</p> <p>1 Абсолютное значение предела допускаемой погрешности – это значение пределов допускаемой погрешности без учета знака.</p> <p>2 Для многоинтервальных весов см. 3.3 (включая пример).</p>				

3.5.2 Пределы допускаемой погрешности в эксплуатации

Пределы допускаемой погрешности в эксплуатации равны удвоенному значению пределов допускаемых погрешностей при первичной поверке (8.4.2).

3.5.3 Основные правила определения погрешностей

3.5.3.1 Влияющие факторы

Определение погрешностей выполняют при нормальных условиях. При оценке влияния одного фактора другие влияющие факторы должны оставаться относительно постоянными, близкими к нормальным.

3.5.3.2 Исключение погрешности округления

Погрешность округления, присутствующая в любой цифровой индикации, должна быть исключена, если значение действительной цены деления шкалы d более $0,2e$.

3.5.3.3 Пределы допускаемой погрешности для значений массы нетто

Значения пределов допускаемой погрешности применимы к значениям массы нетто при любом возможном значении массы тары, кроме предварительно заданной.

3.5.3.4 Устройство взвешивания тары

Пределы допускаемой погрешности устройства взвешивания тары для любых значений массы тары равны пределам допускаемой погрешности весов для аналогичных нагрузок.

3.6 Допускаемые расхождения между результатами

Каким бы ни был допускаемый разброс между результатами взвешивания, погрешность любого отдельного результата взвешивания не должна превышать пределов допускаемой погрешности для данной нагрузки.

3.6.1 Повторяемость

Разность между результатами нескольких взвешиваний одного и того же груза не должна превышать абсолютного значения пределов допускаемой погрешности весов для данной нагрузки.

3.6.2 Нецентральное нагружение

При испытании весов по 3.6.2.1 – 3.6.2.4 погрешность показаний весов при различных положениях груза не должна превышать пределов допускаемой погрешности.

П р и м е ч а н и е – Если весы сконструированы таким образом, что нагрузка может быть приложена различными способами, то весы должны быть подвергнуты более чем одному из следующих испытаний.

3.6.2.1 Если не предусмотрено иное, испытание проводят при нагрузке, равной $1/3$ суммы максимальной нагрузки M_{\max} и максимально возможного добавочного значения массы тары (диапазона устройства компенсации массы тары).

3.6.2.2 Для весов, грузоприемное устройство которых имеет n опорных точек, при $n > 4$, к каждой точке опоры должна быть приложена нагрузка, равная $1/(n-1)$ суммы максимальной нагрузки M_{\max} и максимально возможного добавочного значения массы тары (диапазона устройства компенсации массы тары).

3.6.2.3 Если конструкция грузоприемного устройства весов такова, что нецентральное приложение нагрузки маловероятно (цистерна, бункер и т. д.), то к каждой точке опоры должна быть приложена нагрузка, равная $1/10$ суммы максимальной нагрузки M_{\max} и максимально возможного добавочного значения массы тары (диапазона устройства компенсации массы тары).

3.6.2.4 Для весов, применяемых для взвешивания грузов, прокатывающихся по грузоприемному устройству (например, весов для взвешивания транспортных средств, весов с рельсовым подвесом и т. д.), к различным точкам грузоприемного устройства должна быть

приложена нагрузка, как правило соответствующая наиболее тяжелому и концентрированному взвешиваемому грузу, который только может быть взвешен, но не превышающая 0,8 суммы максимальной нагрузки M_{\max} и максимально возможного добавочного значения массы тары (диапазона устройства компенсации массы тары).

3.6.3 Несколько показывающих устройств

Для данной нагрузки разность между показаниями нескольких показывающих устройств, включая устройства взвешивания тары, не должна превышать абсолютного значения пределов допускаемой погрешности весов. Разность между показаниями цифрового показывающего устройства и печатающего устройства должна быть равна нулю.

3.6.4 Различные положения равновесия

Разность между двумя результатами, полученными для одной и той же нагрузки при изменении способа уравнивания (для весов, оснащенных устройством расширения диапазона автоматического установления показаний) в двух последовательных испытаниях, не должна превышать абсолютного значения пределов допускаемой погрешности весов для данной нагрузки.

3.7 Эталонные средства

3.7.1 Гири

Эталонные гири или меры массы, применяемые при испытаниях в целях утверждения типа и поверке весов, должны соответствовать требованиям международной рекомендации [4].

Пределы допускаемой погрешности (отклонение значения массы от номинального значения) гирь не должны превышать $1/3$ предела допускаемой погрешности весов при данной нагрузке. Для гирь класса точности E_2 и выше допускается, чтобы их неопределенность, а не погрешность, не превышала $1/3$ предела допускаемой погрешности весов при данной нагрузке, при этом долговременная стабильность массы гирь должна позволить использовать действительное значение условной массы гирь.

3.7.2 Вспомогательное устройство для поверки

При оснащении весов вспомогательным устройством для поверки, как и при использовании внешнего вспомогательного устройства для поверки, пределы допускаемой погрешности этого устройства не должны превышать $1/3$ пределов допускаемой погрешности весов при данной нагрузке. При применении гирь их погрешности не должны превышать $1/5$ пределов допускаемой погрешности весов при данной нагрузке.

3.7.3 Замещение эталонных гирь при поверке

При поверке весов на месте эксплуатации вместо эталонных гирь допускается использовать любые другие грузы, масса которых стабильна, при условии, что суммарная масса эталонных гирь не менее $1/2$ M_{\max} весов.

Вместо $1/2$ M_{\max} доля эталонных гирь может быть уменьшена:

- до $1/3$ M_{\max} , если повторяемость не превышает $0,3e$;
- до $1/5$ M_{\max} , если повторяемость не превышает $0,2e$.

Повторяемость определяют трехкратным приложением к грузоприемному устройству нагрузки (гирь или любого другого груза), близкой по значению к той, при которой происходит замещение эталонных гирь.

3.8 Реагирование

3.8.1 Весы с неавтоматическим установлением показаний

Плавная установка на весы или снятие с весов, находящихся в состоянии равновесия, дополнительного груза массой, равной $0,4$ абсолютного значения предела допускаемой погрешности при данной нагрузке, но не менее 1 мг, должно приводить к заметному смещению показывающего элемента.

3.8.2 Весы с автоматическим или полуавтоматическим установлением показаний

3.8.2.1 Аналоговая индикация

Плавная установка на весы или снятие с весов, находящихся в состоянии равновесия, дополнительного груза, масса которого равна абсолютному значению пределов допускаемой

погрешности весов при данной нагрузке, но не менее 1 мг, должно вызвать устойчивое смещение показывающего элемента на значение, большее или равное $0,7$ массы дополнительного груза.

3.8.2.2 Цифровая индикация

Плавная установка на весы или снятие с весов, находящихся в состоянии равновесия, дополнительного груза массой, равной $1,4d$, должно вызвать однозначное изменение показания.

Это применимо только к весам с $d \geq 5$ мг.

3.9 Изменения, обусловленные влияющими величинами и временем

Весы должны соответствовать, если не определено иное, требованиям 3.5, 3.6 и 3.8 при условиях, установленных в 3.9. Испытания не следует объединять, если не определено иное.

3.9.1 Наклоны

3.9.1.1 Весы, чувствительные к наклонам

Для весов класса точности II, III или IIII, чувствительных к наклонам, влияние данного фактора определяют при продольном и поперечном наклоне, равном предельному отклонению от горизонтального положения, как описано в перечислениях а) – d).

Абсолютное значение разности между показанием весов в нормальном положении (не наклоненном положении) и показанием при установке весов под углом (при предельном угле наклона в любом направлении) не должно превышать:

- для ненагруженных весов (кроме II класса точности) – двух поверочных интервалов весов ($2e$) (ненагруженные весы предварительно настраивают на нулевое показание в нормальном положении);

- в диапазоне автоматического установления показаний и при максимальной нагрузке – пределов допускаемой погрешности (ненагруженные весы настраивают на нулевое показание как в нормальном положении, так и при установке под углом).

а) Если весы оборудованы устройством установки по уровню и индикатором уровня, то предельный угол наклона определяется маркировкой, имеющейся на индикаторе уровня

(например, нанесена окружность), которая покажет, что максимально возможный наклон превышен, когда пузырек сместился из центрального положения к краю и коснулся нанесенной метки. Нанесенные на индикаторе уровня границы, в пределах которых происходит смещение пузырька, должны позволять легко различать установку весов с наклоном. Индикатор уровня должен быть прочно закреплен на той части весов, которая чувствительна к наклону, и одновременно индикатор уровня должен быть доступен пользователю для наблюдения за правильностью установки.

Примечание – В исключительных случаях, если по техническим причинам невозможно установить индикатор уровня на видном месте, доступ к индикатору уровня должен быть обеспечен без применения инструментов (например, расположением под снимаемым грузоприемным устройством), и на видном месте на весах должна быть надпись, указывающая местоположение индикатора уровня.

b) Если весы оснащены автоматическим датчиком наклона, то предельное значение угла наклона задается изготовителем. Если значение угла наклона превысило предельное, датчик наклона должен отключить индикацию или подать специальный сигнал (например, мигать, выдавать сообщение об ошибке) и должен задержать поступление сигнала на печатающее устройство и передачу данных (см. также 4.18). Автоматический датчик наклона также может компенсировать эффект наклона.

c) Если не выполнено ни одно из требований перечислений a) и b), то предельное значение угла наклона должно быть $50/1000$ в любом направлении.

d) Передвижные весы, предназначенные для работы на открытой местности (например, на дорогах), должны иметь либо автоматический датчик наклона, либо карданный амортизатор для той части весов, которая чувствительна к наклону. В случае автоматического датчика наклона должны быть выполнены требования перечисления b). При наличии карданного амортизатора должны быть выполнены требования перечисления c), при этом изготовитель может заявить предельное значение угла наклона большее чем $50/1000$ (см. также 4.18).

3.9.1.2 Остальные весы

Следующие весы считают нечувствительными к наклону, и требования 3.9.1.1 к ним не применяют:

- весы класса точности I должны быть оснащены устройством установки по уровню и индикатором уровня, но испытания на наклон не проводят, так как весы требуют особых условий окружающей среды и условий установки и предназначены для применения квалифицированным персоналом;
- весы, установленные в фиксированное положение;
- свободно подвешенные весы, например крановые или подвесные.

3.9.2 Температура

3.9.2.1 Предписанные предельные значения температуры

Если в маркировочных надписях на весах не указан особый диапазон рабочих температур, то весы должны сохранять свои метрологические свойства в следующем температурном диапазоне:

$$-10\text{ }^{\circ}\text{C}/ + 40\text{ }^{\circ}\text{C}.$$

3.9.2.2 Специальные пределы температуры

Весы, для которых в маркировочных надписях указаны особые границы рабочих температур, должны удовлетворять метрологическим требованиям в этих границах.

Границы температуры могут быть выбраны в зависимости от назначения весов.

Диапазоны внутри этих границ должны быть не менее:

- 5 °C для весов класса точности I,
- 15 °C для весов класса точности II,
- 30 °C для весов классов точности III и III.

3.9.2.3 Влияние температуры на показания ненагруженных весов

Нулевое или близкое к нему показание не должно изменяться более чем на один поверочный интервал весов при разности температур окружающей среды 1 °C - для весов класса точности I и 5 °C – для весов других классов точности.

Для многоинтервальных и многодиапазонных весов это требование относится к наименьшему поверочному интервалу весов.

3.9.3 Электропитание

Весы должны удовлетворять метрологическим требованиям, если напряжение электропитания отличается от номинального $U_{\text{ном}}$ или выходит за диапазон напряжений U_{min} , U_{max} весов при питании:

- от электросети переменного тока (АС):

нижний предел = $0,85U_{\text{ном}}$ или $0,85U_{\text{min}}$,

верхний предел = $1,10U_{\text{ном}}$ или $1,10U_{\text{max}}$;

- от внешнего или съемного устройства электропитания [переменного тока (АС) или постоянного тока (DC)], включая автономные перезаряжаемые источники питания, если зарядка (перезарядка) возможна во время работы весов:

нижний предел = минимальному рабочему напряжению,

верхний предел = $1,20U_{\text{ном}}$ или $1,20U_{\text{max}}$;

- от непerezаряжаемого автономного источника питания (DC) и перезаряжаемого автономного источника питания, если зарядка (перезарядка) невозможна во время работы весов:

нижний предел = минимальному рабочему напряжению,

верхний предел = $U_{\text{ном}}$ или U_{max} ;

- от аккумулятора транспортного средства с напряжением 12 или 24 В:

нижний предел = минимальному рабочему напряжению,

верхний предел = 16 В (аккумулятор 12 В) или 32 В (аккумулятор 24 В).

Пр и м е ч а н и е – Минимальное рабочее напряжение определяют как самое низкое из возможных рабочих напряжений, прежде чем весы автоматически выключаются.

Если будет обнаружено, что значение напряжения электропитания ниже установленного изготовителем значения (большого или равного минимальному рабочему напряжению), электронные весы с питанием от автономного источника питания и весы с внешним или

съемным устройством электропитания (АС или DC) должны либо продолжать корректно работать, либо не должны выдавать результат взвешивания.

3.9.4 Время

При достаточно стабильных условиях окружающей среды весы классов точности II, III или III должны удовлетворять следующим требованиям.

3.9.4.1 Ползучесть

При любой нагрузке, действующей на весы, расхождение между показанием, полученным сразу после приложения нагрузки, и показанием, считываемым в течение последующих 30 мин, не должно превышать $0,5e$. При этом расхождение между показанием, полученным на 15-й минуте, и показанием, полученным на 30-й минуте, не должно превышать $0,2e$.

Если данные требования не выполнены, то расхождение между показанием, полученным сразу после установки груза на весы, и показанием, считываемым в течение четырех последующих часов, не должно превышать абсолютного значения пределов допускаемой погрешности для данной нагрузки.

3.9.4.2 Невозврат к нулю

Отклонение от нуля установившегося показания весов после снятия какой-либо нагрузки, которая была приложена к весам в течение получаса, не должно превышать $0,5e$.

Для многоинтервальных весов отклонение не должно превышать $0,5e_1$.

Для многодиапазонных весов невозврат к нулю после снятия нагрузки, соответствующей Max_i , не должен превышать $0,5e_i$. Кроме того, после снятия нагрузки, превышающей Max_1 , и немедленного дальнейшего переключения на низший диапазон, показания ненагруженных весов не должны изменяться более чем на e_1 в течение последующих пяти минут.

3.9.4.3 Долговечность

Значение погрешности долговечности, обусловленной старением и износом, не должно превышать абсолютного значения пределов допускаемой погрешности весов.

Считают, что весы соответствуют данному требованию, если они выдержали испытания на долговечность, как описано в А.6 (приложение А). Испытаниям на долговечность под-

лежат весы с $\text{Max} \leq 100$ кг.

3.9.5 Другие влияющие величины и ограничения

Там, где другие влияющие величины и ограничения, такие как:

- вибрация;
- осадки и воздушные потоки, и/или
- ограничения механического характера, –

представляют собой нормальные характеристики рабочей окружающей среды весов, последние должны соответствовать требованиям разделов 3 и 4 при воздействии на них этих влияющих факторов и ограничений, что должно быть обеспечено конструктивным исполнением весов, или необходимыми защитными средствами.

Примечание – Весы, установленные вне помещений без соответствующей защиты от атмосферных воздействий, могут не соответствовать требованиям разделов 3 и 4, если число поверочных интервалов весов слишком завышено. (Значение $n = 3000$ может быть превышено только для особых измерений. Кроме того, для автомобильных и железнодорожных весов значение поверочного интервала весов должно быть не менее 10 кг). Данные ограничения также должны распространяться на каждый диапазон взвешивания комбинаций весов или на каждый диапазон многодиапазонных весов, или на каждый поддиапазон многоинтервальных весов.

3.10 Испытания в целях утверждения типа

3.10.1 Весы в сборе

При оценке типа для подтверждения выполнения требований, содержащихся в 3.5, 3.6, 3.8, 3.9, 4.5, 4.6, 5.3, 5.4 и 6.1, должны быть проведены испытания в соответствии с приложениями А и В. Испытание на долговечность [А.6 (приложение А)] следует проводить после всех других испытаний, указанных в приложениях А и В.

Для весов с программным управлением установлены дополнительные требования, приведенные в 5.5 и приложении G.

3.10.2 Модули

По согласованию с уполномоченным органом изготовитель может задать характеристики отдельных модулей и представить модули на испытания.

Это допускается в случаях:

- если испытание весов в сборе затруднено или невозможно;
- если модули изготавливают и/или поставляют на продажу как отдельные блоки, из которых собирают весы;
- если заявитель желает иметь разновидности модулей, включенных в утвержденный тип.

Если модули проверяют отдельно в процессе утверждения типа, то применимы следующие требования.

3.10.2.1 Распределение погрешностей

Предел допускаемой погрешности модуля, оцениваемого отдельно, равен доле p_i от предела допускаемой погрешности или от допускаемого изменения показаний весов в сборе, как определено в 3.5.

Погрешность любого модуля должна соответствовать, по крайней мере, классу точности и числу поверочных интервалов весов, собранных из модулей.

Доли погрешности p_i должны удовлетворять неравенству:

$$p_1^2 + p_2^2 + p_3^2 + \dots \leq 1 .$$

Долю погрешности p_i , выбираемую изготовителем модуля, проверяют экспериментально, при этом учитывают следующее:

- для полностью цифровых устройств может быть выполнено равенство: $p_i = 0$;
- для взвешивающих модулей может быть выполнено равенство: $p_i = 1$;
- для всех других модулей (включая цифровые весоизмерительные датчики), если их более одного, должно быть соблюдено неравенство:

$$0,3 \leq p_i \leq 0,8 .$$

Приемлемое решение: см. разъяснение в начале раздела 4.

Для механических конструкций, таких как весы-платформа, грузопередающих устройств и механических или электрических соединительных элементов, разработанных и изготовленных в соответствии с принятой инженерной практикой (например, рычаги выполне-

ны из одинакового материала и рычажное звено имеет две плоскости симметрии – продольную и поперечную), или если характеристики электрических соединительных элементов согласованы с характеристиками передаваемых сигналов (таких как выходной сигнал весоизмерительного датчика, импеданс и т. д.) суммарная доля погрешности p_i может быть принята равной 0,5 без проведения испытания.

Для весов, состоящих из модулей (см. Т.2.2), значения составляющих погрешности p_i для типовых модулей в зависимости от характеристик и влияющих факторов, а также степени их проявления в работе модулей приведены в таблице 7.

Т а б л и ц а 7

Характеристики и влияющие факторы	Весоизмерительный датчик	Электронный индикатор	Соединительные элементы и т.д.
Суммарный эффект ¹⁾	0,7	0,5	0,5
Влияние температуры на показания при нулевой нагрузке	0,7	0,5	0,5
Колебания питания	–	1	–
Проявление ползучести	1	–	–
Влажный нагрев	0,7 ²⁾	0,5	0,5
Стабильность диапазона	–	1	–
¹⁾ Суммарный эффект: нелинейность, гистерезис, влияние температуры на чувствительность, повторяемость и т. д. Приведенное распределение суммарного эффекта по модулям действительно после прогрева весов в течение времени, указанного изготовителем. ²⁾ В соответствии с международной рекомендацией [12] применимо для весоизмерительных датчиков классификации SH ($p_{LC} = 0,7$). П р и м е ч а н и е – Знак «–» означает неприменимость.			

3.10.2.2 Испытания

По возможности модули должны быть подвергнуты тем же испытаниям, которым подвергаются весы в сборе. Виды и методы испытаний, применимые для индикаторов и устройств обработки аналоговых данных, приведены в приложении С, для устройств обработки

цифровых данных, терминалов и цифровых дисплеев – в приложении D, для взвешивающих модулей – в приложении E.

Допускается не проводить испытания полностью цифровых модулей на воздействие статической температуры [B.2.1 (приложение B)], влажности (B.2.2) и на стабильность диапазона (B.4). Испытания на воздействие помех (B.3) не проводят, если соответствие требованиям соответствующих стандартов по электромагнитной совместимости установлено иным образом, по крайней мере для такого же уровня помех, какой установлен в настоящем стандарте.

Модули с программным управлением должны удовлетворять дополнительным требованиям, приведенным в 5.5, и должны быть испытаны в соответствии с приложением G.

3.10.2.3 Совместимость

Совместимость модулей должна быть установлена и заявлена изготовителем. Для индикаторов и весоизмерительных датчиков должны быть выполнены предписания приложения F.

Для модулей с цифровым выходом требования совместимости включают в себя правильное соединение и передачу данных через цифровой(ые) интерфейс(ы) [см. F.5 (приложение F)].

3.10.2.4 Использование свидетельств об утверждении типа и сертификатов МОЗМ

Если имеются свидетельства об утверждении типа или сертификаты МОЗМ и если требования 3.10.2.1, 3.10.2.2 и 3.10.2.3 выполнены, то повторным испытаниям допускается не подвергать следующие модули:

- весоизмерительные датчики с маркировкой SH или CH (за исключением NH), прошедшие испытания в соответствии с международной рекомендацией [12];
- индикаторы и устройства обработки аналоговых данных, испытанные как модули в соответствии с приложением C;

- устройства обработки цифровых данных, терминалы и цифровые дисплеи, испытанные как модули в соответствии с приложением D;

- взвешивающие модули, испытанные как модули в соответствии с приложением E;

- другие модули (если имеются соответствующие стандарты и рекомендации МОЗМ).

Свидетельства об утверждении типа и сертификаты МОЗМ должны содержать информацию в соответствии с приложением F. Свидетельства и сертификаты, выданные на модули, должны отличаться от свидетельств и сертификатов, выданных на весы.

Если уполномоченный орган считает необходимым подвергнуть весы в сборе испытаниям на правильность функционирования, которые невозможно провести на модулях, например на наклоны, то должен быть предоставлен образец весов в сборе.

3.10.3 Периферийные устройства

Периферийные приемные устройства должны быть проверены и испытаны один раз при подключении к весам и далее могут быть продекларированы как годные для подключения к любым поверенным весам, имеющим соответствующий и защищенный интерфейс.

Полностью цифровые периферийные устройства не подвергают испытаниям на статические температуры [A.5.3 (приложение A)], влажность [B.2 (приложение B)], стабильность диапазона (B.4), а также на воздействие помех (B.3), если соответствие требованиям соответствующих стандартов по электромагнитной совместимости подтверждено, по крайней мере для такого же уровня помех, какой установлен в настоящем стандарте.

3.10.4 Испытание семейства весов или модулей

Если на испытания в целях утверждения типа представляют семейство весов или модулей с различными нагрузками и характеристиками, то для выбора образцов для испытания (далее – EUT) применяют требования, приведенные ниже. Относительно испытаний индикаторов также см. C.2 (приложение C).

3.10.4.1 Выбор EUT

Число EUT должно быть минимальным, но достаточно представительным (см. пример

приемлемого решения в 3.10.4.6).

Утверждение EUT с более точными характеристиками подразумевает утверждение EUT с менее точными характеристиками. Для испытания следует отбирать EUT с наиболее точными метрологическими характеристиками.

3.10.4.2 Модификации внутри семейства, подлежащие испытанию

Для любого семейства следует выбрать в качестве EUT, как минимум, EUT с максимальным числом поверочных интервалов весов n и EUT с наименьшим поверочным интервалом весов e . В соответствии с 3.10.4.6 могут потребоваться дополнительные EUT. Если выбранный EUT имеет именно такие обе характеристики, то достаточно одного EUT для испытаний.

3.10.4.3 Модификации, допускаемые без испытаний

Без испытаний могут быть приняты модификации весов, отличающиеся от EUT, если для сопоставимых метрологических характеристик выполнено одно из следующих условий:

- их максимальные нагрузки Max находятся между двумя испытываемыми нагрузками;
- отношение между максимальными нагрузками испытываемых образцов не превышает 10 или
- если выполнены все условия перечислений а), b), и с):

$$a) \quad n \leq n_{test},$$

$$b) \quad e \geq e_{test},$$

$$c) \quad Max \leq 5 \cdot Max_{test} \cdot (n_{test} / n).$$

Примечание – Max_{test} , n_{test} и e_{test} – характеристики EUT.

3.10.4.4 Класс точности

Если какой-либо из EUT семейства одного класса точности полностью испытан, то EUT более низкого класса точности достаточно подвергнуть тем испытаниям, которые еще не были проведены.

3.10.4.5 Другие характеристики, подлежащие рассмотрению

Все метрологически значимые особенности конструкции и функции должны быть проверены, как минимум, один раз и насколько возможно на одном и том же EUT.

Например, недопустимо исследовать влияние температуры на показания при нулевой нагрузке на одном EUT, а влияние суммарного эффекта (см. таблицу 7) – на другом EUT. Различия в метрологически значимых особенностях конструкции, факторах и функциях, а именно:

- корпусах,
- грузоприемных устройствах,
- диапазонах температуры и влажности,
- функциях весов,
- показаниях,
- и т. д., –

могут потребовать дополнительной частичной проверки характеристик, на которые влияют перечисленные особенности. Такие дополнительные испытания предпочтительнее проводить на том же самом EUT, но если это невозможно, то с разрешения органа, проводящего испытания, испытаниям может быть подвергнут один или более дополнительных EUT.

3.10.4.6 Краткий перечень метрологически значимых характеристик

EUT, отобранные для испытаний, сопровождаются информацией о следующих метрологически значимых характеристиках:

- наибольшем числе поверочных интервалов весов n_{\max} ;
- наименьшем поверочном интервале весов e_{\min} ;
- наименьшем уровне входного сигнала, мкВ/е (при использовании аналоговых тензодатчиков);
- всех классах точности;
- всех температурных диапазонах;

- принадлежности к весам с одним диапазоном, многодиапазонным или многоинтервальным;
- максимальных размерах грузоприемного устройства, если это существенно;
- метрологически значимых особенностях конструкции и функциях (см. 3.10.4.5);
- максимальном числе функций весов;
- максимальном числе показаний;
- максимальном числе присоединяемых периферийных устройств;
- максимальном числе дополнительных цифровых устройств;
- максимальном числе аналоговых и цифровых интерфейсов;
- нескольких грузоприемных устройствах, если они могут быть подключены к индикатору;
- различных типах источников электропитания (сеть и/или автономные источники питания).

Пример – Выбор образцов на испытания (EUT) из семейств весов неавтоматического действия в соответствии с таблицей 8:

Т а б л и ц а 8

<i>Семейство, класс точности, диапазон температуры EUT</i>	<i>Вариант</i>	<i>Max</i>	<i>e</i>	<i>d</i>	<i>n</i>	<i>EUT</i>
<i>Семейство 1 Класс точности II Диапазон температуры: 10 °C / 30 °C</i>	<i>1.1</i>	<i>200 г</i>	<i>0.01 г</i>	<i>0.001 г</i>	<i>20000</i>	
	<i>1.2</i>	<i>400 г</i>	<i>0.01 г</i>	<i>0.001 г</i>	<i>40000</i>	<i>X</i>
	<i>1.3</i>	<i>2000 г</i>	<i>0.05 г</i>	<i>0.05 г</i>	<i>40000</i>	
<i>Семейство 2 Класс точности III Диапазон температуры: -10 °C / +40 °C</i>	<i>2.1</i>	<i>1.5 кг</i>	<i>0.5 г</i>	<i>0.5 г</i>	<i>3000</i>	<i>X</i>
	<i>2.2</i>	<i>3 кг</i>	<i>1г</i>	<i>1г</i>	<i>3000</i>	
	<i>2.3</i>	<i>5 кг</i>	<i>2 г</i>	<i>2 г</i>	<i>2500</i>	
	<i>2.4</i>	<i>15 кг</i>	<i>5 г</i>	<i>5 г</i>	<i>3000</i>	<i>X</i>
	<i>2.5</i>	<i>60 кг</i>	<i>20 г</i>	<i>20 г</i>	<i>3000</i>	

П р и м е ч а н и е – В приведенном примере были взяты весы только с различными максимальными нагрузками и метрологическими характеристиками по 3.10.4.2–3.10.4.4; также должны быть учтены другие метрологически значимые особенности конструкции, факторы и функции в соответствии с 3.10.4.5, и может потребо-

ваться один или более дополнительный EUT.

Пояснения к процедуре отбора (таблица 8):

- варианты 1.2, 2.1 и 2.4 выбраны в качестве EUT (отмечено знаком X в последнем столбце таблицы 8);

- вариант 1.1 нет необходимости испытывать, поскольку значения e и d такие же, как в варианте 1.2, а значение Max уменьшено до 200 г (3.10.4.3);

- вариант 1.2 имеет наилучшие метрологические характеристики из семейства 1 и должен быть выбран в соответствии с 3.10.4.2;

- вариант 1.3 нет необходимости испытывать, поскольку значение Max не превышает в пять раз значение Max варианта 1.2 (3.10.4.3);

- вариант 2.1 должен быть выбран на испытания, так как имеет наилучшие метрологические характеристики (3.10.4.4) из семейства 2, т.е. наименьшее значение e и наибольшее значение n . Достаточно провести дополнительные испытания, необходимые только для класса точности III. Испытания, одинаковые для классов точности II и III, и уже выполненные для варианта 1.2, повторять не следует;

- варианты 2.2 и 2.3 нет необходимости испытывать, поскольку значения Max лежат между значениями максимальных нагрузок для испытанных вариантов 2.1 и 2.4 (3.10.4.3) и их метрологические характеристики хуже или такие же, как для вариантов 2.1 и 2.4;

- вариант 2.4 должен быть испытан, поскольку соотношение между максимальными нагрузками вариантов 2.5 и 2.1 больше 10 (3.10.4.3); для варианта 2.4 достаточно провести дополнительно некоторые важные испытания: взвешивание, температурные, на нецентральное нагружение, на реагирование, на повторяемость и т.д. Как правило, нет необходимости повторять другие испытания (например, на наклон, на изменение напряжения питания, влажность, стабильность диапазона, долговечность, помехи), которые уже выполнены на вариантах 1.2 и 2.1;

- вариант 2.5 нет необходимости испытывать, так как значение Max не превышает в пять раз максимальную нагрузку варианта 2.4 (3.10.4.3).

Перечень метрологических характеристик, представляемых в свидетельстве об утверждении типа (описании типа), приведен в таблице 9.

Т а б л и ц а 9

Метрологическая характеристика	Семейство 1	Семейство 2
Класс точности	II	III

Максимальная нагрузка M_{\max}	1 ... 2000 г	0,05 ... 60 кг
Поверочный интервал весов e	0,01 ... 0,2 г	0,5 ... 100 г
Действительная цена деления шкалы d	0,001 ... 0,2 г	0,5 ... 100 г
Число поверочных интервалов весов n	≤ 40000	≤ 3000
Диапазон уравнивания тары	100 % M_{\max}	100 % M_{\max}
Диапазон предварительного задания значения массы тары	100 % M_{\max}	100 % M_{\max}
Диапазон температуры	10 °C / 30 °C	-10 °C / + 40 °C

П р и м е ч а н и е – Соответствующее Свидетельство об утверждении типа должно содержать либо полные данные, относящиеся к весам, входящим в семейство, – согласно таблице 8 с восемью весами в двух семействах, либо в качестве альтернативы метрологические характеристики весов, входящих в семейство, могут быть указаны как в таблице 9. В последнем случае значения максимальных нагрузок M_{\max} могут быть уменьшены (по сравнению с наименьшим значением для EUT, таблица 8) при наличии идентичных весов с таким же значением поверочного интервала e и при выполнении требования таблицы 3. Свидетельство распространяется на все варианты, удовлетворяющие метрологическим характеристикам, приведенным в таблице 9.

4 Технические требования к весам с автоматическим и полуавтоматическим установлением показаний

Требования, приведенные в настоящем разделе, относятся к дизайну и конструкции весов. При нормальных условиях эксплуатации и надлежащем обращении с весами неподготовленным пользователем соблюдение этих требований позволяет обеспечить правильность и однозначность результатов взвешиваний и других первичных показаний.

Цель установления требований – обеспечение работы весов по их назначению без ограничения конструкторских решений.

Некоторые решения, которые были опробованы в течение длительного времени, стали общепризнанными; эти решения обозначены как «приемлемое решение»; их не считают обязательными и рассматривают как пример решения для удовлетворения определенному

требованию.

4.1 Общие требования к конструкции

4.1.1 Пригодность

4.1.1.1 Пригодность к использованию по назначению

Весы должны иметь конструкцию, соответствующую своему назначению.

Примечание – Термин «назначение» включает в себя такие факторы и характеристики, как особенность и обязательность применения, окружающая среда. Если область применения необходимо ограничить, то может потребоваться соответствующая маркировка.

4.1.1.2 Пригодность к эксплуатации

Конструкция весов должна быть прочной и тщательно отработанной для обеспечения сохранения метрологических свойств в течение периода эксплуатации.

4.1.1.3 Пригодность к поверке

Весы должны обеспечивать проведение испытаний в соответствии с требованиями настоящего стандарта.

В частности, грузоприемное устройство должно позволять легко и безопасно устанавливать на него эталонные гири. Если гири установить невозможно, то должна быть предусмотрена дополнительная подставка.

Должна быть предусмотрена возможность идентифицировать устройства, которые были объектами самостоятельных процедур оценки типа (например, весоизмерительные датчики, принтеры и т. д.).

4.1.2 Защита

4.1.2.1 Преднамеренное неправильное использование весов

Должна быть исключена возможность преднамеренного неправильного использования весов.

4.1.2.2 Случайное повреждение и нарушение регулировки

Конструкция весов должна быть такой, чтобы при случайном повреждении или нарушении регулировки элементов управления эффект от этого был очевиден.

4.1.2.3 Устройства регулировки

Конструкция устройств регулировки должна быть такой, чтобы они не могли быть установлены в положения, которые не предусмотрены, за исключением тех случаев, когда во время регулировки все показания отсутствуют. Клавиши должны быть маркированы однозначно.

4.1.2.4 Защита компонентов и предварительно установленных регулировок

Для защищаемых компонентов весов и предварительно установленных регулировок должны быть предусмотрены средства, исключающие доступ к ним или их регулировку.

На весах класса точности I устройства регулировки чувствительности (юстировки) могут быть незащищенными.

Приемлемое решение:

Для нанесения контрольного знака должно быть предусмотрено место диаметром не менее 5 мм.

Защиту отдельных компонентов и устройств регулировки допускается обеспечивать с помощью обычных программных средств при условии, что любое проведенное проникновение к ним становится автоматически очевидным.

Дополнительные требования к средствам программной защиты

а) По аналогии с обычными методами защиты законный статус весов должен быть распознаваемым для пользователя или любого другого лица, лично ответственного за весы. Меры защиты должны обеспечивать очевидность любого вмешательства до следующей поверки или официальной инспекции.

Приемлемое техническое решение:

Должен быть использован несбрасываемый счетчик, который изменяет показание каждый раз при входе в защищенный рабочий режим весов и при изменении одного или более конструктивного параметра. Показание счетчика во время поверки (первичной или последующей) фиксируется и защищается соответствующими аппаратными или программными средствами весов. Действительное показание счетчика может быть сравнено с показанием, зафиксированным во время поверки. Процедура проверки показания счетчика должна быть описана в руководстве по эксплуатации и в свидетельстве об утверждении типа (описании

типа).

П р и м е ч а н и е – Термин «несбрасываемый счетчик» означает, что, если счетчик достиг своего максимального числа, то работа счетчика не будет продолжаться с нуля без вмешательства уполномоченного лица.

b) Конструктивный параметр и показание счетчика, зафиксированное при поверке, должны быть защищены от вмешательства со стороны и случайных изменений при условии выполнения требований 5.5.2.2 к программному обеспечению, насколько это применимо.

Приемлемое техническое решение:

Конструктивный параметр может быть изменен только уполномоченным лицом с помощью PIN -кода. Серийный номер весов (или иной идентифицирующий весы параметр), наносимый на основную табличку весов (или на другую подходящую для этого часть весов), должен дополнительно быть введен в запоминающее устройство, если электронный компонент или электронный блок с запоминающим устройством не защищен от замены. Эти данные должны быть защищены ключом (не менее двух байт, например, контрольная сумма по CRC-16 со скрытым полиномом), что рассматривают как достаточный способ защиты. Показание счетчика и серийный номер (или другой идентифицирующий параметр) должны быть отображены на дисплее по ручной команде и их сравнивают с соответствующими данными, нанесенными на основную табличку (или на другую подходящую для этого часть весов).

c) Если в весах использован метод программной защиты, то на основной табличке или около нее должно быть выделено место для записи показания счетчика, зафиксированного уполномоченным представителем или проверяющим органом.

П р и м е ч а н и е – Наличие разницы между показанием счетчика [в соответствии с перечислением а)] и зафиксированным при поверке и сохраненным показанием счетчика свидетельствует о несанкционированном вмешательстве. Последствия наступают в соответствии с действующим законодательством (т.е. весы не могут быть использованы в сфере государственного регулирования).

Приемлемое техническое решение:

Регулируемый (аппаратный) счетчик, жестко установленный в весах, может быть защищен во время первичной или последующих поверок после того, как на нем будет выставлено действительное число проведенных регулировок конструктивного параметра.

4.1.2.5 Юстировка

Весы могут быть снабжены автоматическим или полуавтоматическим устройством юстировки чувствительности. Это устройство должно быть встроено в весы. Внешнее воздействие на это устройство должно быть практически невозможным после включения защиты.

4.1.2.6 Компенсация влияния изменения гравитации

Весы, чувствительные к гравитации, могут быть снабжены устройством для компенсации влияния изменения гравитации. После включения защиты влияние внешних факторов на данное устройство или доступ к этому устройству должен быть невозможным.

4.2 Индикация результатов взвешивания

4.2.1 Качество считывания

Считывание показаний должно быть уверенным, легким и однозначным в нормальных условиях:

- обобщенная неточность отсчета аналогового показывающего устройства не должна превышать $0,2e$;

- цифры, единицы и обозначения, формирующие первичные показания, должны быть такого размера, формы и четкости, чтобы их можно было легко читать.

Шкалы, нумерация и печать должны быть такими, чтобы цифры, образующие показания, можно было легко читать.

4.2.2 Внешний вид индикации

4.2.2.1 Результаты взвешивания, а также единицы цены и стоимости продукта (если применимо) должны содержать наименование или условное обозначение единиц, в которых они выражены.

Для любого одного показания может быть применена только одна единица массы.

Действительная цена деления шкалы для представления результатов взвешивания

ГОСТ OIML R 76-1–2011

должна быть в виде $1 \cdot 10^k$, $2 \cdot 10^k$ или $5 \cdot 10^k$ единиц, в которых выражены результаты, где k – положительное или отрицательное целое число или нуль.

Все устройства весов: показывающие, печатающие и взвешивания тары, - в пределах какого-либо одного диапазона взвешивания должны иметь одну и ту же действительную цену деления шкалы для любой заданной нагрузки.

4.2.2.2 Цифровая индикация должна содержать не менее одной цифры, считая справа.

Если действительная цена деления шкалы автоматически изменяется, то десятичный знак должен сохранять свое положение на дисплее.

Десятичная часть должна быть отделена от целой части десятичным знаком (точкой или запятой). Показание должно содержать не менее одной цифры слева от этого знака и все цифры справа от него.

Десятичный знак должен находиться на одной линии с основанием цифр (0.305 kg - верно; 0·305 kg - неверно).

Нуль может быть показан одним нулем в конце справа, без десятичного знака.

Единицу массы выбирают таким образом, чтобы значения массы имели не более чем один незначащий нуль справа. Для значений с десятичным знаком незначащий нуль допустим только на третьем месте после десятичного знака. Для многоинтервальных и многодиапазонных весов с автоматическим переключением эти требования относятся к наименьшему диапазону (поддиапазону) взвешивания.

Примеры видов индикации многоинтервальных или многодиапазонных весов с автоматическим переключением

Пример 1

Max_i	e_i	Разрешенные виды индикации			
$Max_1 = 150 \text{ kg}$	$e_1 = 50 \text{ g}$	xxx.050 kg	xxx.050 kg	xxx.05 kg	xxx.05 kg
$Max_2 = 300 \text{ kg}$	$e_2 = 100 \text{ g}$	xxx.100 kg	xxx.1 kg	xxx.10 kg	xxx.1 kg

Пример 2

Max_i	e_i	Разрешенные виды индикации
$Max_1 = 1500 \text{ kg}$	$e_1 = 500 \text{ g}$	xxxx.5 kg

$Max_2 = 3000 \text{ kg}$	$e_2 = 1000 \text{ g}$	$xxx1.0 \text{ kg}$
---------------------------	------------------------	---------------------

4.2.3 Ограничение показаний

Не должно быть показаний больших величины ($Max + 9e$).

Это относится к каждому диапазону взвешивания для многодиапазонных весов. Для многодиапазонных весов с автоматическим переключением диапазонов Max равен Max_r , старшего диапазона взвешивания r , и не должно быть показаний, превышающих $Max_i = n_i \cdot e_i$, для младших диапазонов взвешивания – i .

Для многоинтервальных весов не должно быть показаний с e_i , превышающих $Max_i = n_i \cdot e_i$, для младших поддиапазонов взвешивания – i .

Показания, меньшие нуля (отрицательные показания), допускаются при работающем устройстве тарирования и снятой с грузоприемного устройства таре. Допускаются отрицательные значения до минус $20d$ включительно даже при неработающем устройстве тарирования, при этом указанные значения не могут быть переданы, напечатаны или использованы при расчетах стоимости.

4.2.4 Грубое показывающее устройство

Действительная цена деления шкалы грубого показывающего устройства должна быть более $Max/100$, но не менее $20e$. Грубое показывающее устройство рассматривают как устройство, дающее вторичные показания.

4.2.5 Расширение диапазона автоматического установления показаний на весах с полуавтоматическим установлением показаний

Интервал расширения диапазона автоматического установления показаний не должен быть больше диапазона автоматического установления показаний.

Приемлемые решения:

а) Диапазон, охватываемый шкалой устройства расширения диапазона автоматического установления показаний, должен быть равен диапазону автоматического установления показаний. (Данное решение не распространяется на компараторные весы.)

b) Устройство расширения с передвижными гирями, к которым открыт доступ, подчиняющееся требованиям 6.2.2.

с) В устройстве расширения со встроенными передвижными гирями или механизмами переключения гирь при каждом расширении должно происходить соответствующее изменение оцифровки. Должна быть предусмотрена возможность пломбирования корпуса и подгонной полости гирь.

4.3 Аналоговые показывающие устройства

Дополнительно к 4.2.1 – 4.2.4 должны быть выполнены следующие требования:

4.3.1 Длина и ширина отметок шкал

Шкалы должны быть выполнены и оцифрованы таким образом, чтобы считывание результата взвешивания было легким и однозначным.

Приемлемые решения:

a) Форма отметок шкалы

Отметки шкалы должны быть выполнены в виде штрихов одинаковой толщины. Эта толщина должна быть постоянной и составлять от одной десятой до четверти длины одного деления, но не менее 0,2 мм. Длина наиболее короткой отметки шкалы должна быть не менее длины одного деления.

b) Расположение отметок шкалы

Варианты расположения отметок шкалы изображены на рисунке 6 (линия, соединяющая концы шкальных отметок, необязательна).

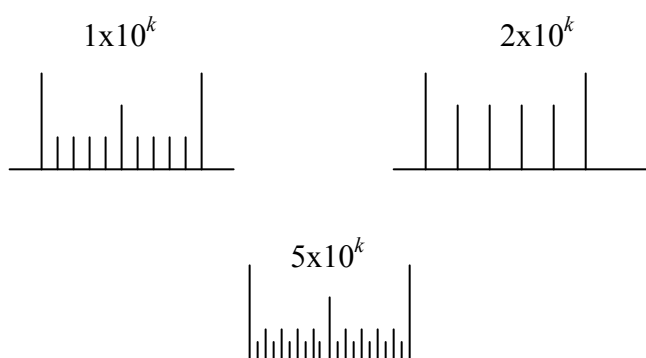


Рисунок 6 – Примеры прямолинейных шкал

с) Нанесение цифр (оцифровка шкалы)

Оцифровка должна быть:

- постоянной;
- в форме 1×10^k , 2×10^k , 5×10^k единиц (k – положительное или отрицательное целое число или ноль);
- не более чем в 25 раз превышающей деление шкалы весов.

Если шкала проецируется на экран, то в проецируемой зоне полностью должно высвечиваться не менее двух оцифрованных отметок шкалы.

Высота цифр (реальная или высвечиваемая), выраженная в миллиметрах, должна быть не менее трехкратного значения минимального расстояния считывания, выраженного в метрах, но не менее 2 мм.

Эта высота должна быть пропорциональна длине отметок шкалы, к которым она относится.

Ширина цифры, измеренная параллельно базе шкалы, должна быть меньше расстояния между двумя соседними оцифрованными отметками шкалы.

d) Показывающий элемент

Толщина стрелки показывающего элемента должна быть приблизительно равна толщине отметок шкалы, а длина – такой, чтобы ее конец находился приблизительно на уровне середины наиболее коротких отметок шкалы.

Расстояние между шкалой и стрелкой должно быть равно длине деления шкалы, но не более 2 мм.

4.3.2 Длина деления

Минимальное значение i_0 , длины одного деления равно:

- для весов классов точности I и II:

1 мм – для показывающих устройств,

0,25 мм – для дополнительных показывающих устройств. В этом случае i_0 представляет собой взаимное смещение между показывающим элементом и проецируемой шкалой, соответствующее значению поверочного интервала весов;

- для весов классов точности III и III:

1,25 мм – для циферблатных показывающих устройств,

1,75 мм – для оптических проецирующих показывающих устройств.

Приемлемые решения:

Длина деления (реальная или проецируемая) i , мм, должна быть не менее

$$(L + 0,5)i_0,$$

где: i_0 – минимальная длина деления, мм;

L – минимальное расстояние для снятия отсчета, м; $L \geq 0,5$ м.

Наибольшая длина деления не должна превышать более чем в 1,2 раза наименьшую длину деления той же шкалы.

4.3.3 Пределы показаний

Стопоры должны ограничивать перемещение показывающего элемента, позволяя ему опускаться ниже нулевой отметки и подниматься выше диапазона автоматического установления показаний. Данное требование не распространяется на многооборотные циферблатные весы.

Приемлемое решение:

Стопоры ограничивают перемещение показывающего элемента, позволяя движение в зоне, содержащей, по крайней мере, четыре деления ниже нуля и столько же делений выше максимального значения диапазона автоматического установления показаний. Данные зоны не имеют отметок шкалы в весах, со шкалой в виде сменных карт (веерных диаграмм) и в циферблатных весах, у которых стрелка совершает один оборот по шкале; они называются пустыми зонами.

4.3.4 Демпфирование

Демпфирование колебаний показывающего элемента или подвижной шкалы должно быть ограничено значением, несколько меньшим «критического», какими бы ни были влияющие факторы.

Приемлемое решение:

Демпфирование колебаний должно обеспечить стабильное показание после трех, четырех или пяти полупериодов колебания.

Гидравлические успокоители колебаний, чувствительные к изменениям температуры, должны иметь автоматическое регулирующее устройство или легкодоступное устройство ручного регулирования.

Вытекание жидкости из гидравлических успокоителей колебаний портативных весов должно быть исключено при их наклоне на 45° .

4.4 Цифровые показывающие устройства

Кроме требований 4.2.1 – 4.2.5, на цифровые показывающие устройства распространяются следующие требования.

4.4.1 Изменение показаний

При изменении нагрузки предыдущее показание не должно сохраняться более 1 с.

4.4.2 Стабильное равновесие

Показание считают стабильным, если оно достаточно близко к окончательному значению массы. Равновесие считают установившимся, если:

- при печатании и/или сохранении данных напечатанное или сохраненное значение массы не отличается более чем на $1e$ от окончательного значения массы (т. е. допускаются два соседних значения) или
- при выполнении операции обнуления или тарирования правильная работа устройства в соответствии с 4.5.4, 4.5.6, 4.5.7 и 4.6.8 достижима с требуемой точностью.

Во время постоянного или временного нарушения равновесия весы не должны рас-

печатывать, сохранять данные, выполнять операцию обнуления или тарирования.

4.4.3 Показывающее устройство с расширением

Показывающее устройство с расширением не должно быть использовано в весах с отличающимся делением шкалы.

В весах, снабженных показывающим устройством с расширением показаний, получение показания с действительной ценой деления шкалы менее e должно быть возможным только:

- пока клавиша нажата или
- в течение не более 5 с после ручной команды.

Печать должна быть запрещена на протяжении всего времени работы устройства расширения показаний.

4.4.4 Многоцелевое использование показывающих устройств

Кроме первичных показаний, на том же показывающем устройстве может быть отражена или распечатана другая информация при следующих условиях:

- любые дополнительные показания не приводят к каким-либо двусмысленностям по отношению к первичным показаниям;

- другие величины, помимо значений массы, идентифицируют с помощью соответствующей единицы измерения или ее символа, или специального знака или описания и

- значения массы, которые не относятся к результатам взвешивания (Т.5.2.1 – Т.5.2.3), должны быть четко идентифицируемыми. В противном случае они могут появляться только по ручной команде, временно и не могут быть распечатаны.

Любые ограничения снимаются, если очевидно, что режим взвешивания не имеет законной силы (также для клиентов в случае использования весов при прямых продажах населению).

4.4.5 Печатающие устройства

Качество печати должно быть четким и постоянным. Высота напечатанных цифр должна быть не менее 2 мм.

Напечатанное наименование или условное обозначение единицы измерения должно быть расположено либо за значением величины, либо над колонкой значений.

Если равновесие нестабильно, печать должна быть прервана.

4.4.6 Запоминающие устройства

Сохранение первичных показаний для последующей индикации, передача данных, суммирование и т.д. должны быть запрещены, если не наступило состояние стабильного равновесия.

4.5 Устройства установки на нуль и слежения за нулем

Весы могут иметь одно или несколько устройств установки на нуль и не более одного устройства слежения за нулем.

4.5.1 Максимальное влияние

Действие любого устройства установки на нуль не должно изменять диапазон взвешивания весов.

Суммарное действие устройств установки на нуль и слежения за нулем не должно превышать 4 % Max, а действие устройства первоначальной установки на нуль не должно превышать 20 % Max.

Данное требование не распространяется на весы класса точности III, если их не используют при торговых операциях. Для устройства первоначальной установки на нуль допустим более широкий диапазон, если в соответствии с результатами испытаний весы удовлетворяет требованиям 3.5, 3.6, 3.8 и 3.9 для любой нагрузки, компенсированной данным устройством в указанном диапазоне.

4.5.2 Точность

После установки показания на нуль влияние отклонения от нуля на результат взвешивания должно быть не более $\pm 0,25e$.

4.5.3 Многодиапазонные весы

Установку на нуль проводят в любом диапазоне, в том числе и в диапазонах с боль-

шими нагрузками, если при нагруженных весах предусмотрено переключение на данные диапазоны.

4.5.4 Управление устройством установки на нуль

Весы, за исключением перечисленных в 4.13 и 4.14, вне зависимости от того, оснащены они или не оснащены устройством первоначальной установки на нуль, могут иметь полуавтоматическое устройство установки на нуль, совмещенное с полуавтоматическим устройством уравнивания тары, управляемое одной клавишей.

Если весы имеют устройство установки на нуль и устройство взвешивания тары, то их управление должно быть разделным.

Полуавтоматическое устройство установки на нуль должно работать только в том случае, если:

- весы находятся в стабильном равновесии и
- оно отменяет любые предшествующие операции, связанные с тарой.

4.5.5 Устройства индикации отклонения от нуля в весах с цифровой индикацией

Весы с цифровой индикацией должны иметь устройство подачи специального сигнала, когда отклонение от нуля не превышает $\pm 0,25e$. Данное устройство может также работать при установлении нулевых показаний после выполнения операций с тарой.

Данное устройство необязательно в весах, имеющих вспомогательное показывающее устройство или устройство слежения за нулем, при условии, что скорость слежения за нулем не менее $0,25 d/c$.

4.5.6 Устройство автоматической установки на нуль

Устройство автоматической установки на нуль должно работать только в том случае, если:

- весы находятся в стабильном равновесии, - показание остается стабильным ниже нуля в течение не менее 5 с.

4.5.7 Устройство слежения за нулем

Устройство слежения за нулем должно работать в случае:

- нулевого показания или отрицательного значения нетто, эквивалентного нулю брутто, и
- стабильного равновесия и
- если скорость введения поправки не более $0,5 d/c$.

При нулевых показаниях после выполнения операции с тарой устройство слежения за нулем может действовать в пределах $4 \% \text{ Max}$ около действительного значения нуля.

4.6 Устройства тарирования

4.6.1 Общие требования

Устройство тарирования должно удовлетворять соответствующим требованиям, установленным в 4.1 – 4.4.

4.6.2 Цена деления шкалы

Цена деления шкалы устройства взвешивания тары, показывающего значение массы тары, должна быть равна цене деления шкалы весов при данной нагрузке.

4.6.3 Точность устройства тарирования

Устройство тарирования должно устанавливать нулевые показания с погрешностью не более:

- $\pm 0,25e$ – для электронных весов и любых весов с аналоговой индикацией или
- $\pm 0,5d$ – для механических весов с цифровой индикацией.

Для многоинтервальных весов поверочный интервал e должен быть заменен на поверочный интервал первого поддиапазона e_1 .

4.6.4 Рабочий диапазон

Устройство тарирования должно быть таким, чтобы его применение было исключительно ниже нулевого и выше максимального рабочего диапазона.

4.6.5 Наглядность работы

Работа устройства тарирования должна быть наглядной. В случае весов с цифровой

индикацией это требование должно быть выполнено обозначением (маркировкой) показания значения массы нетто символом «NET».

Примечания

1 Вместо символа «NET» допускается использовать символ «Net» или «net».

2 Если весы снабжены устройством, которое позволяет временно показывать значение массы брутто во время работы устройства тарирования, то символ «NET» должен исчезать, когда отображается значение массы брутто.

Данное требование не распространяется на весы с полуавтоматическим устройством установки на нуль, совмещенным с полуавтоматическим устройством уравнивания тары, управляемыми одной клавишей.

Допускается заменять символ «NET» полным наименованием на официальном языке страны, в которой используют весы.

Приемлемое решение:

Применение механического устройства компенсации массы тары должно сопровождаться отображением значения массы тары или символом на дисплее, например буквой «Т».

4.6.6 Устройство выборки массы тары

Если с помощью устройства выборки массы тары невозможно определить значение оставшегося после вычитания диапазона взвешивания, то данное устройство должно препятствовать использованию весов свыше Max или показать, что этот предел достигнут.

4.6.7 Многодиапазонные весы

Операция тарирования в многодиапазонных весах должна быть выполняемой также и в диапазонах с большими нагрузками, если нагруженные весы могут быть переключены на данные диапазоны. В этом случае значение массы тары должно быть округлено до значения действительной цены деления шкалы включенного диапазона взвешивания.

4.6.8 Полуавтоматические или автоматические устройства тарирования

Данные устройства должны работать только тогда, когда весы находятся в состоянии стабильного равновесия.

4.6.9 Совмещенные устройство установки на нуль и устройство

уравновешивания тары

Если полуавтоматическое устройство установки на нуль и полуавтоматическое устройство уравновешивания тары управляются одной клавишей, то при любой нагрузке на них распространяются требования 4.5.2, 4.5.5 и, если приемлемо, 4.5.7.

4.6.10 Последовательность операций тарирования

Разрешается повторное использование устройства тарирования.

Если в одно и то же время работают несколько устройств тарирования, то значения массы тары должны быть четко обозначены при отображении на показывающем или печатающем устройстве.

4.6.11 Распечатка показаний

Значения массы брутто могут быть распечатаны без обозначения. Для обозначения разрешается использовать только символы «G» и «B».

Распечатанные значения массы нетто без соответствующих значений массы брутто или тары, могут не иметь какого-либо обозначения. Символом для обозначения массы нетто должен быть «N». Это также относится к весам, у которых полуавтоматическая установка на нуль и полуавтоматическое уравновешивание тары выполняются одной клавишей.

Значения массы брутто, нетто и тары в случае многодиапазонных или многоинтервальных весов не требуют специального обозначения, указывающего на диапазон (поддиапазон) взвешивания.

При печатании значения массы нетто совместно с соответствующими значениями массы брутто и/или тары должны быть обозначены, по крайней мере, значения массы нетто и тары символами «N» и «T» соответственно.

При этом разрешается заменять символы «G», «B», «N» и «T» полными наименованиями на официальном языке страны, в которой применяют весы.

При раздельном печатании значений массы нетто и тары, измеренных во время работы разных устройств тарирования, значения массы нетто и тары должны быть обозначены соот-

ветствующим образом.

При печатании совместно значений массы брутто, нетто и тары одна из этих величин может быть вычислена по двум измеренным значениям. В случае многоинтервальных весов расчетное значение массы может быть распечатано с разрешением, соответствующим наименьшей действительной цене деления шкалы.

При печати расчетное значение массы должно быть легко распознаваемым. Предпочтительно расчетное значение массы отмечать символом «С» в дополнение к символам, указанным выше (если применимо), или полным наименованием на официальном языке страны, в которой весы применяют.

4.6.12 Примеры индикации результатов взвешивания

4.6.12.1 Весы с устройством уравновешивания тары

Характеристики весов: Класс точности $\textcircled{\text{III}}$, Max = 15 кг, $e = 5 \text{ г}$

<i>Ненагруженные весы</i>		<i>показание =</i>	<i>0.000 kg</i>
<i>На весы установлена тара, значение массы которой равно 2,728 кг</i>		<i>показание после округления =</i>	<i>2.730 kg¹⁾</i>
<i>После срабатывания устройства уравновешивания тары</i>		<i>показание =</i>	<i>0.000 kg Net</i>
<i>В тару вложен груз значение массы нетто которого равен</i>	<i>11,833 кг</i>	<i>показание (после округления) =</i>	<i>11.835 kg Net¹⁾</i>
<i>Значение общей массы груза</i>	<i>14,561 кг</i>	<i>показание (если возможно) значения массы брутто после округления =</i>	<i>14.560 kg¹⁾</i>

Возможная распечатка в соответствии с 4.6.11:

<i>a) 14.560 kg B (или G)</i>	<i>11.835 kg N</i>
<i>b) 14.560 kg</i>	<i>11.835 kg N</i>
<i>c) 11.835 kg N</i>	
<i>d) 11.835 kg</i>	

4.6.12.2 Весы с устройством взвешивания тары

Характеристики весов: Класс точности $\textcircled{\text{III}}$, Max = 15 кг, $e = 5 \text{ г}$

<i>Ненагруженные весы</i>	<i>показание =</i>	<i>0.000 kg</i>
<i>Нагружение тарой, значение массы которой равно</i>	<i>показание после округления =</i>	<i>2.730 kg¹⁾</i>

2,728 кг

После срабатывания устройства взвешивания тары

показание = 0.000 kg Net

В тару вложен груз, значение массы нетто которого равно 11,833 кг

показание (после округления) = 11.835 kg Net¹⁾

Значение общей массы груза и тары кг

14,561

показание (если возможно) значения массы брутто (после округления) = 14.560 kg¹⁾

Возможная распечатка в соответствии с 4.6.11:

a) 14.560 kg B (или G)	11.835 kg N	2.730 kg T ⁴⁾
b) 14.560 kg	11.835 kg N	2.730 kg T ⁴⁾
c) 11.835 kg N	2.730 kg T	
d) 11.835 kg N		
e) 11.835 kg		

4.6.12.3 Многодиапазонные весы с устройством взвешивания тары

Характеристики весов: Класс точности $\textcircled{\text{III}}$, $Max_1 = 60$ кг, $e_1 = 10$ г, $Max_2 = 300$ кг, $e_2 = 100$ г

Ненагруженные весы

показание в поддиапазоне (WR) 1 = WR1 0.000 kg

На весы установлена тара, значение массы которой равно 53,466 кг

показание после округления = WR1 53.470 kg¹⁾

После срабатывания устройства взвешивания тары

показание значения массы нетто = WR1 0.000 kg Net

В тару вложен груз, значение массы нетто которого равно 212,753 кг

показание значения массы нетто после округления = WR2 212.800 kg Net^{1),2)}

После автоматического переключения на диапазон 2 результат взвешивания тары должен быть округлен до значения e диапазона взвешивания 2

показание значения массы тары (после округления) = WR2 53.500 kg^{2),3)}

На весах находится груз, значение общей массы которого равно 266,219 кг

показание (если возможно) значения массы брутто (после округления) = WR2 266.200 kg^{1),2)}

Возможная распечатка в соответствии с 4.6.11:

a) 266.200 kg B (или G)	212.800 kg N	53.500 kg T ^{2),4)}
b) 266.200 kg	212.800 kg N	53.500 kg T ^{2),4)}
c) 212.800 kg N	53.500 kg T ²⁾	
d) 212.800 kg N ²⁾		
e) 212.800 kg ²⁾		

4.6.12.4 Многоинтервальные весы с устройством взвешивания тары

Характеристики весов: Класс точности $\textcircled{\text{III}}$, $Max = 3/6/15$ т, $e = 0.5/2/10$ кг

Ненагруженные весы

показание = 0.0 kg

На весы установлена тара, значение массы которой равно 6674 кгпоказание после округления = 6670.0 kg¹⁾**После срабатывания устройства взвешивания тары**

показание значения массы нетто = 0.0 kg Net

В тару вложен груз, значение массы нетто, которого равно 2673,7 кгпоказание массы нетто после округления = 2673.5 kg Net¹⁾**На весах находится груз, значение общей массы которого равно 9347,7 кг**показание (если возможно) значения массы брутто после округления = 9350.0 kg^{1), 2)}**Возможная распечатка в соответствии с 4.6.11:**

a) 9350.0 kg B (или G)	2673.5 kg N	6670.0 kg T ^{2), 4)}
b) 9350.0 kg	2673.5 kg N	6670.0 kg T ^{2), 4)}
c) 2673.5 kg N	6670.0 kg T ¹⁾	
d) 2673.5 kg N ²⁾		
e) 2673.5 kg ²⁾		

4.6.12.5 Многоинтервальные весы с устройством предварительного задания значения массы тары (4.7)

Характеристики весов: Класс точности III , Max = 4/10/20 кг, e = 2/5/10 г

Ненагруженные весы

показание = 0.000 kg

На весы установлен груз полной массой брутто 13,376 кгпоказание после округления = 13.380 kg¹⁾**Задано значение массы тары 3,813 кг**

показание во время задания значения массы тары = 3.813 kg

показание после округления заданного значения массы тары = 3.814 kg PT

значение массы тары при округлении может быть увеличено или уменьшено, так как e = 2 г (или 3,812 kg PT)

Выполнены вычисления: 13,380 kg – 3,814 kg = 9,566 kg показание значения массы нетто после округления = 9.565 kg Net⁵⁾

или

13.380 kg – 3.812 kg = 9.568 kg показание значения массы нетто после округления = 9.570 kg Net⁵⁾

Возможные распечатки в соответствии с 4.6.11 и 4.7.3:

a) 13.380 kg B (или G)	9.565 kg N	3.814 kg PT ⁴⁾
b) 13.380 kg	9.565 kg N	3.814 kg PT ⁴⁾
c) 9.565 kg N	3.814 kg PT	

или

a) 13.380 kg B (или G)	9.570 kg N	3.812 kg PT ⁴⁾
b) 13.380 kg	9.570 kg N	3.812 kg PT ⁴⁾
c) 9.570 kg N	3.812 kg PT	

4.6.12.6 Многоинтервальные весы, показывающие расчетное значение массы

Характеристики весов: Класс точности III , Max = 20/50/150 кг, e = 10/20/100 г

Ненагруженные весы

показание = 0.000 kg

Первое взвешивание**(на весы установлен пустой контейнер, значение массы тары) = 17,726 кг**

показание = 17.730 kg

Весы разгружены

показание = 0.000 kg

Второе взвешивание (на весы установлен груз мас-

сой нетто) = 126,15 кг

показание после округления = 126.200 kg

Возможная распечатка в соответствии с 4.6.11:

Брутто: 143.930 kg C Тара: 17.730 kg Нетто: 126.200 kg

Пояснения к сноскам:

¹⁾ Пределы допускаемой погрешности применимы к результатам взвешивания - значениям массы брутто (3.5.1), тары (3.5.3.4) и нетто (3.5.3.3), за исключением расчетного значения массы нетто, так как использовано предварительно заданное значение массы тары (3.5.3.3).

²⁾ В многоинтервальных и многодиапазонных весах с автоматическим переключением в более высокие диапазоны (поддиапазоны) взвешивания может появиться более одного незначащих нулей в зависимости от наименьшего диапазона (поддиапазона) взвешивания (4.2.2.2).

³⁾ В многодиапазонных весах значения массы тары должны быть округлены до значения действительной цены деления шкалы диапазона, в котором проводят взвешивание (4.6.7, 4.7.1).

⁴⁾ Предназначенные для считывания и печати результаты взвешивания (значения массы брутто, массы тары, массы нетто) должны быть округлены, каждый до действующего значения e . Значение цены деления e может быть различным в зависимости от действующего диапазона или поддиапазона взвешивания, поэтому допускается расхождение на значение e между результатами взвешивания брутто и расчетными значениями массы нетто и тары.

Одинаковые результаты возможны только при выполнении требований абзацев 7 и 8 в 4.6.11 (см. 4.6.12.6).

⁵⁾ Расчетное значение массы нетто получают вычитанием округленного (а не действительного) значения предварительно заданной массы тары (Т.5.3.2) из отображаемого на показывающем устройстве весов значения массы брутто.

4.7 Устройства предварительного задания значения массы тары

4.7.1 Цена деления шкалы

Независимо от способа введения предварительно заданного значения массы тары в устройство его цена деления должна быть равна значению действительной цены деления шкалы весов или автоматически должна быть округлена до этого значения. Для многодиапазонных весов предварительно заданное значение массы тары может быть переданным с од-

ного диапазона взвешивания на другой, с большей ценой деления шкалы, с округлением значения массы тары до значения цены деления второго диапазона. Для многоинтервальных весов предварительно заданное значение массы тары должно быть округлено до значения наименьшего поверочного интервала весов e_1 и не должно превышать Max_1 . Показанное или отпечатанное расчетное значение массы нетто должно быть округлено до значения действительной цены деления шкалы весов для того же значения массы нетто.

4.7.2 Режимы работы

Устройство предварительного задания значения массы тары может работать одновременно с одним или несколькими устройствами тарирования при условии:

- должны быть соблюдены предписания 4.6.10 и
- предварительно заданное значение массы тары не может быть изменено и само устройство не может быть выключено, до тех пор пока работает любое устройство тарирования, активированное во время работы устройства предварительного задания значения массы тары.

Устройство предварительного задания значения массы тары может работать автоматически только в том случае, если значение предварительно заданной массы тары однозначно идентифицируется с измеряемой нагрузкой (например, штриховое кодирование упаковки взвешиваемого груза).

4.7.3 Индикация работы устройства

Действие устройства предварительного задания значения массы тары должно быть наглядным. Для весов с цифровой индикацией это должно быть выполнено маркировкой значения массы нетто символом «NET», «Net» или «net» или полным наименованием на официальном языке страны, в которой используют весы. Если весы снабжены устройством, которое позволяет временно показывать значение массы брутто во время работы устройства тарирования, то символ «NET» должен исчезать, когда отображается значение массы брутто. Должна быть возможность, по крайней мере временно, показывать значение предварительно заданной массы тары.

Соответствующие требования 4.6.11 применимы при условии, что:

- если выводится на печатающее устройство расчетное значение масса нетто, то должно быть, по крайней мере, распечатано значение предварительно заданной массы тары, за исключением весов, на которые распространяются требования 4.13, 4.14 или 4.16 и
- предварительно заданное значение массы тары обозначено символом «РТ». Разрешается замена символа «РТ» словами на языке страны, в которой используют весы.

Примечание – Требования 4.7.3 также распространяется на весы с полуавтоматическим устройством установки на нуль, совмещенным с полуавтоматическим устройством уравнивания тары, управляемыми одной клавишей.

4.8 Положения арретира (устройства блокировки)

4.8.1 Предотвращение взвешивания вне положения «Взвешивание»

Если весы имеют одно или несколько арретирующих устройств, то эти устройства должны иметь два устойчивых состояния, соответствующих положениям «Заблокировано» и «Взвешивание», и взвешивание должно быть возможным только в положении «Взвешивание».

Весы классов точности I и II могут иметь положение «Предварительное взвешивание», за исключением весов, на которые распространяются требования 4.13, 4.14 и 4.16.

4.8.2 Индикация положения арретира

Положения «Заблокировано» и «Взвешивание» должны быть четко обозначены.

4.9 Вспомогательные устройства для поверки (съёмные или зафиксированные)

4.9.1 Устройства с одной или несколькими платформами

Номинальное значение соотношения по массе между гирями, устанавливаемыми на платформу для уравнивания некоторой нагрузки, и данной нагрузкой должно быть не менее 1/5000 (значение должно быть указано на верхней части платформы).

Значение массы гирь, необходимых для уравнивания нагрузки, равной значению поверочного интервала весов, должно быть кратным 0,1 г.

4.9.2 Устройства с оцифрованной шкалой

Действительная цена деления шкалы вспомогательного устройства для поверки должна быть не более $1/5$ значения поверочного интервала весов, для которых оно предназначено.

4.10 Выбор диапазонов взвешивания в многодиапазонных весах

Диапазон, который в данный момент принят рабочим, должен быть четко указан.

Ручной выбор диапазона взвешивания разрешается:

- от меньшего к большему диапазону взвешивания при любой нагрузке и
- от большего к меньшему диапазону взвешивания при отсутствии нагрузки на грузоприемном устройстве и при показании весов, соответствующем нулю или отрицательному значению массы нетто. При этом должна быть автоматически отменена операция тарирования и должен автоматически устанавливаться нуль в пределах $\pm 0,25e_1$.

Автоматический выбор диапазона взвешивания разрешается:

- от меньшего к следующему большему диапазону взвешивания, если значение нагрузки превышает максимальное значение массы брутто диапазона, в котором проводят взвешивание и
- только от большего к наименьшему диапазону взвешивания при отсутствии нагрузки на грузоприемном устройстве и при показании весов, соответствующем нулю или отрицательному значению массы нетто. При этом должна быть автоматически отменена операция тарирования и должен автоматически устанавливаться нуль в пределах $\pm 0,25e_1$.

4.11 Устройства выбора (включения) различных грузоприемных и/или грузопередающих устройств и различных весоизмерительных устройств

4.11.1 Компенсация отсутствия нагрузки

При отсутствии нагрузки устройство переключения должно обеспечивать компенсацию неодинакового воздействия на используемые грузоприемные и/или грузопередающие

устройства.

4.11.2 Установка на нуль

Установка на нуль в весах, содержащих любые комбинации различных весоизмерительных устройств и различных грузоприемных устройств, должна быть выполнена однозначно и в соответствии с 4.5.

4.11.3 Запрет на взвешивание

Взвешивание должно быть невозможным во время работы устройства переключения.

4.11.4 Индикация используемой комбинации

Комбинация используемых грузоприемных и весоизмерительных устройств должна быть легко идентифицируема.

Должна быть обеспечена наглядность того, какие показания соответствуют какому(им) грузоприемному(ым) устройству(ам).

4.12 «Плюс-минус» компараторные весы

При поверке «Плюс-минус» компараторные весы рассматривают как весы с полуавтоматическим установлением показаний.

4.12.1 Различие между зонами «плюс» и «минус»

В весах с аналоговым показывающим устройством зоны, расположенные по обе стороны от нуля, должны различаться с помощью символов «+» и «-».

В весах с цифровым показывающим устройством рядом с ним должна быть надпись в виде:

- диапазон $\pm \dots u_m$ или
- диапазон $-\dots u_m / + \dots u_m$,

где u_m - единица измерений согласно 2.1.

4.12.2 Конструкция шкалы

Шкала «Плюс-минус» компараторных весов должна иметь, по крайней мере, по одному делению шкалы по обе стороны от нуля и $d = e$. Соответствующее значение цены деле-

ния должно быть указано на каждом конце шкалы.

4.13 Весы, предназначенные для использования при прямой продаже населению¹⁾

В дополнение к требованиям 4.1 – 4.11 и 4.20 к весам класса точности II, III или III с Max не более 100 кг, предназначенным для использования при прямой продаже населению, установлены следующие требования:

4.13.1 Первичные показания

Для весов, предназначенных для использования при прямой продаже населению, к первичным показаниям относятся результаты взвешивания и информация о корректном положении нуля, операциях тарирования и предварительного задания значения массы тары.

4.13.2 Устройства установки на нуль

Весы, предназначенные для использования при прямой продаже населению, не должны быть снабжены неавтоматическим устройством установки на нуль, за исключением случая, когда установка на нуль возможна только с помощью инструмента.

4.13.3 Устройство тарирования

Механические весы с чашкой (платформой) для наложения гирь не должны быть снабжены устройством тарирования.

Весы с одной платформой могут быть снабжены устройствами тарирования, если они позволяют населению видеть:

- приведены ли устройства тарирования в действие и
- не изменяются ли установки устройств тарирования.

Только одно устройство тарирования должно работать в данный момент времени.

Примечание - Ограничения по использованию включены в 4.13.3.2, 2-й абзац.

Весы не должны быть снабжены устройством, которое может запоминать значение

¹⁾Согласно WELMEC 2.7 (Revision 3.1) Directive 90/384/EEC имеется в виду прямая продажа населению, если выполняются следующие условия:

1 Операция взвешивания выполняется одновременно с торговой сделкой, при которой товары покупаются или продаются по массе частным лицом, являющимся конечным потребителем.

2 Покупатель присутствует во время выполнения операции взвешивания.

3 Все детали торговой сделки завершаются в данное время и в данном месте.

массы брутто во время работы устройства тарирования или устройства предварительного задания значения массы тары.

4.13.3.1 Неавтоматические устройства тарирования

Смещение на 5 мм точки отсчета должно быть эквивалентно не более чем, одному поверочному интервалу весов.

4.13.3.2 Полуавтоматические устройства тарирования

Весы могут быть снабжены полуавтоматическими устройствами тарирования при следующих условиях:

- действие устройств тарирования не допускает уменьшения значения массы тары и
- действие устройств тарирования может быть прекращено только при отсутствии нагрузки на грузоприемном устройстве.

Кроме того, весы должны удовлетворять, по крайней мере, одному из следующих требований:

- значение массы тары должно постоянно отображаться на отдельном дисплее;
- значение массы тары должно отображаться со знаком «-» (минус) при отсутствии нагрузки на грузоприемном устройстве или
- действие устройства тарирования должно автоматически прекращаться и показание возвращаться к нулю при разгрузке грузоприемного устройства после получения стабильного и положительного показания результата взвешивания нетто.

4.13.3.3 Автоматические устройства тарирования

Весы не должны быть снабжены автоматическим устройством тарирования.

4.13.4 Устройства предварительного задания значения массы тары

Устройство предварительного задания значения массы тары может быть применено, если значение заданной массы тары отображается в качестве первичного показания на отдельном дисплее, четко отличаемом от дисплея, на котором отображается масса. Здесь применимы положения первого абзаца 4.13.3.2.

Во время работы устройства тарирования действие устройства предварительного за-

дания значения массы тары должно быть запрещено.

Если устройство предварительного задания значения массы тары соединено с устройством вызова цены (PLU), то предварительно заданное значение массы тары должно быть аннулировано одновременно с отменой операции, выполняемой PLU.

4.13.5 Запрет на взвешивание

Взвешивание или управление показывающим элементом должно быть исключено во время выполнения обычной операции арретирования (блокировки) или во время обычного наложения или снятия гирь.

4.13.6 Наглядность работы

Все первичные показания (4.13.1 и 4.14.1, если применимо) должны быть четко видны одновременно и покупателю, и продавцу. Если это невозможно при наличии одного показывающего устройства, то необходимы два таких устройства – по одному для продавца и покупателя.

На цифровых устройствах, которые отображают первичные показания, высота цифр, показываемых покупателю, должна быть не менее 9,5 мм.

При использовании гирь должна быть предусмотрена возможность для покупателя видеть массу гирь, установленных на весы.

4.13.7 Вспомогательные и показывающие устройства с расширением

Весы не могут иметь вспомогательное показывающее устройство или показывающее устройство с расширением.

4.13.8 Весы класса точности II

Весы класса точности II должны соответствовать требованиям 3.9 для весов класса точности III.

4.13.9 Промах

О возникновении промаха потребитель должен узнать с помощью видимого или звукового сигнала. При этом передача данных к периферийному оборудованию должна быть прекращена. Сигнал должен продолжаться все время, пока пользователь не примет соответствующую

щих мер или не исчезнет причина появления промаха.

4.13.10 Счетное соотношение

Счетное соотношение для механических счетных весов должно быть 1/10 или 1/100.

4.13.11 Весы для самообслуживания

Весы для самообслуживания не обязательно должны иметь два комплекта шкал или дисплеев.

Если весы используются для продажи различных продуктов и имеют функцию печати чека или этикетки, то первичные показания должны содержать наименование продукта.

Если весы с вычислением стоимости используются в качестве весов для самообслуживания, то должны быть выполнены требования 4.14.

4.14 Дополнительные требования к весам с вычислением стоимости, предназначенным для использования при прямой продаже населению

Помимо требований 4.13 на весы распространяются требования, приведенные ниже.

4.14.1 Первичные показания

К дополнительным первичным показаниям весов, показывающих цену, относятся цена единицы продукта и стоимость, подлежащая оплате, и, если применимо, количество, цена единицы товара и стоимость, подлежащая оплате, невзвешиваемых товаров, цены невзвешиваемых товаров и полная стоимость. На диаграммы цен, такие как веерные диаграммы, требования настоящего стандарта не распространяются.

4.14.2 Весы с ценовыми шкалами

На шкалы цены единицы продукта и стоимости, подлежащей оплате, распространяются требования 4.2 и 4.3.1 – 4.3.3. Однако десятичные доли должны быть показаны в соответствии с действующими правилами торговли.

Считывание со шкал цен должно быть таким, чтобы абсолютное значение разности между произведением значения массы товара W на цену единицы товара U и стоимостью, подлежащей оплате P , не превышало произведения поверочного интервала весов e на цену единицы товара для данной шкалы:

$$|WU - P| \leq eU.$$

4.14.3 Весы с вычислением стоимости

Стоимость, подлежащая оплате, должна вычисляться и округляться до ближайшей значащей цифры путем перемножения значений массы и цены за единицу товара, считанных с показывающих устройств весов. Устройство или устройства, вычисляющие и показывающие стоимость, подлежащую оплате, рассматривают как составные части весов.

Число значащих цифр в стоимости, подлежащей оплате, должно соответствовать принятому действующими правилами торговли.

Цену за единицу товара указывают по следующему правилу: «Цена/100 г» или «Цена/кг».

Несмотря на предписания 4.4.1:

- показания массы, цены за единицу товара и стоимости, подлежащей оплате, должны отображаться на показывающих устройствах весов после стабилизации показаний массы и после введения цены за единицу товара в течение не менее 1 с и все время, пока товар находится на грузоприемном устройстве и

- показания массы, цены за единицу товара и стоимости, подлежащей оплате, могут оставаться на показывающих устройствах весов в течение не более 3 с после снятия нагрузки, при условии, что показание массы перед этим стабилизировалось, а после снятия нагрузки установилось нулевое показание. В течение времени, когда на показывающем устройстве сохраняется показание массы уже снятой с грузоприемного устройства нагрузки, должен быть запрещен ввод или изменение цены за единицу товара.

Если результат торговой операции, выполненной с помощью весов, выводится на печатающее устройство, то должны быть отпечатаны значения массы, цены за единицу товара и стоимости, подлежащей оплате.

Данные могут быть сохранены в памяти весов до их распечатки. Одни и те же данные не должны быть дважды напечатанными на чеке для покупателя.

Весы, которые имеют функцию печати этикетки с ценой, кроме этого должны соответствовать требованиям 4.16.

4.14.4 Специальные применения весов с вычислением стоимости

Весы с вычислением стоимости могут выполнять дополнительные функции, облегчающие торговлю и управление, только в том случае, если результаты всех операций, выполняемых весами или связанными с ними периферийными устройствами, печатаются на чеке или этикетке, предназначенной для покупателя. Эти функции не должны вносить путаницу в результаты взвешивания и вычисление стоимости.

Операции или показания, не упомянутые в нижеприводимых требованиях, допускаются при условии, что покупатель не сможет ошибочно принять их за первичные показания.

4.14.4.1 Невзвешиваемые товары

Весы могут воспринимать и регистрировать положительные и отрицательные значения стоимости одного или нескольких наименований невзвешиваемых товаров, подлежащей оплате, когда показание массы равно нулю или операция взвешивания не проводится. Стоимость, подлежащая оплате за одно или несколько наименований товаров такого вида, должна отображаться на дисплее, показывающем стоимость, подлежащую оплате.

Если стоимость, подлежащая оплате, вычисляется для нескольких товаров с одним наименованием, то на дисплее, предназначенном для показаний массы, должно быть показано количество товаров так, чтобы это показание невозможно было принять за показание массы, а на дисплее, показывающем цену за единицу продукта, – стоимость одной единицы товара, за исключением тех случаев, когда используются вторичные дисплеи для отображения количества и стоимости невзвешиваемых товаров.

Приемлемое решение:

Количество невзвешиваемого товара, отображаемое на дисплее, предназначенном для показаний массы, должно отличаться от значения массы введением соответствующего наименования товара, такого как «X» (или иным способом, разрешенным правилами торговли).

4.14.4.2 Суммирование

Весы могут суммировать данные на одном или нескольких чеках. Общая стоимость должна появляться на дисплее, предназначенном для отображения стоимости, подлежащей оплате, и быть отпечатана со специальным обозначением или словом либо в конце колонки стоимости, подлежащей оплате, либо на отдельной этикетке, либо чеке с указанием соответствующих товаров и их цен, подлежащих суммированию. Все стоимости этих товаров должны быть отпечатаны, а общая стоимость должна представлять собой алгебраическую сумму отпечатанных стоимостей каждого товара.

Весы могут суммировать данные, полученные на других весах, подключенных к ним непосредственно или через метрологически контролируемые периферийные устройства, в соответствии с 4.14.4 и при условии, что цены деления шкал цен всех связанных весов одинаковы.

4.14.4.3 Коллективное пользование

Весы могут иметь конструкцию, позволяющую работать на них нескольким продавцам или обслуживать несколько покупателей одновременно при условии идентификации связи между торговой операцией и соответствующим продавцом или покупателем (см. 4.14.4).

4.14.4.4 Аннулирование

Весы могут аннулировать предыдущие торговые операции. Если данные по торговой операции уже распечатаны, то аннулированная стоимость, подлежащая оплате, должна быть отпечатана с соответствующим комментарием. Если данные по аннулируемой торговой операции отображаются на экране для покупателя, то эти данные должны четко отличаться от данных обычной торговой операции.

4.14.4.5 Дополнительная информация

Весы могут распечатывать дополнительную информацию, если она имеет отношение к торговой операции и не противоречит установленному обозначению единицы массы.

4.15 Весы, подобные весам, используемым при прямой продаже

населению

Весы, подобные весам, используемым при прямой продаже населению, которые не соответствуют 4.13 и 4.14, должны иметь рядом с дисплеем нестираемую маркировку «Не предназначены для использования при прямой продаже населению».

4.16 Весы с печатанием этикетки с ценой

На весы с печатанием этикетки с ценой распространяются требования 4.13.8, 4.14.3 (абзацы 1 и 5), 4.14.4.1 (абзац 1) и 4.14.4.5.

Весы с печатанием этикетки с ценой должны иметь, по меньшей мере, один дисплей для отображения показаний. Временно допускается его использовать для контроля над установленными предельными значениями массы, ценами за единицу товаров, предварительно заданными значениями массы тары, наименованиями товаров.

Во время эксплуатации весов должен быть обеспечен контроль введенных значений цены за единицу товара и предварительно заданного значения массы тары.

Распечатка показаний ниже Min должна быть невозможной.

Печатание этикеток с фиксированными значениями массы, цены за единицу продукта и стоимости, подлежащей оплате, разрешается, когда взвешивание не проводится.

4.17 Механические счетные весы с приемником счетных единиц

При поверке счетные весы рассматривают как весы с полуавтоматическим установлением показаний.

4.17.1 Показывающее устройство

Для обеспечения проведения поверки счетные весы должны иметь шкалу, по крайней мере, с одним делением по обе стороны от нуля и $d = e$. Значение поверочного интервала весов должно быть указано на шкале.

4.17.2 Счетное отношение

Счетное отношение должно быть четко указано над каждой платформой или над каждой счетной отметкой шкалы.

4.18 Дополнительные технические требования к передвижным весам (см. также 3.9.1.1)

В зависимости от типа весов следующие характеристики должны быть определены заявителем:

- процедура прогрева / продолжительность прогрева (дополнительно к 5.3.5) гидравлической подъемной системы, если она участвует в процессе взвешивания;
- предельное значение наклона (верхний предел наклона) (3.9.1.1);
- специальные условия для весов, предназначенных для взвешивания жидких продуктов;
- описание специальных положений грузоприемного устройства (например, окно для взвешивания), чтобы обеспечить требуемые условия для правильного взвешивания;
- описание детекторов или датчиков, которые могут быть использованы для контроля приемлемости внешних условий при выполнении взвешиваний на весах (например, для передвижных весов, используемых на открытой местности).

4.18.1 Передвижные весы, используемые вне помещений на открытой местности (см. также 3.9.1.1, перечисление d)

П р и м е ч а н и е – Настоящий пункт также применим к весам, используемым внутри помещений с неровным грунтом или полами (например, к транспортным средствам с вилочными подъемниками, используемым в помещениях с неровными полами).

Весы должны иметь соответствующие средства для индикации превышения предельного значения наклона (например, отключение дисплея, световой сигнал, сигнал ошибки) и запрещать распечатку и передачу данных в этом случае.

После каждого перемещения транспортного средства, по крайней мере после включения весов, должна автоматически выполняться операция установки на нуль или уравнивания тары.

Весы с окном для взвешивания (специальные положения или состояния грузоприемного

устройства) должны подать сигнал, если они находятся за пределами окна для взвешивания (например, отключить дисплей, подать световой сигнал, сигнал ошибки). Распечатка и передача данных в этом положении должны быть запрещены. Датчики, выключатели или другие средства могут быть использованы для распознавания окна для взвешивания.

Если весоизмерительное устройство весов чувствительно к перемещению или движению, то оно должно быть снабжено соответствующей системой защиты.

Требования 5.3.5 применимы в течение процедуры прогрева, например, если гидравлическая система участвует в процессе взвешивания.

Если автоматический датчик наклона также используют и для компенсации влияния наклона путем введения поправки в результат взвешивания, то этот датчик рассматривают как существенную часть весов, которая должна быть представлена для испытания на воздействие влияющих факторов и помех при утверждении типа.

При использовании карданного подвеса (карданный принцип) должны быть приняты меры для предотвращения выдачи показаний, печати и передачи данных о неверных показаниях, если подвесная система или грузоприемное устройство соприкасается с несущей рамой транспортного средства, особенно при наклонах, значения углов которых больше предельного значения.

Отчет об испытаниях (описание типа) и методика поверки весов должны содержать описание методики испытания весов на наклон.

4.18.2 Другие передвижные весы

Передвижные весы, не предназначенные для использования вне помещений на открытой местности (например, весы, встроенные в подъемники или кресла на колесах [для людей с ограниченными возможностями (инвалидов)] для пациентов, должны иметь устройство для предотвращения влияния наклона, соответствующее требованиям 3.9.1.1 перечисление а), b) или d). Если передвижные весы снабжены устройством установки по уровню и индикатором уровня в соответствии с 3.9.1.1 перечисление а), то установка по уровню должна выполняться

ся без использования инструмента. Весы должны выдавать сообщение пользователю о необходимости установки по уровню после каждого перемещения.

4.19 Портативные весы для взвешивания дорожных транспортных средств

Должно быть установлено, что представленные портативные платформенные весы именно такие, как указаны в заявке на утверждение типа.

Заявитель должен представить документацию, описывающую необходимые требования к поверхности, на которой следует устанавливать весы.

Примечания

1 Несколько соединенных между собой платформ, каждая из которых предназначена для взвешивания колеса или оси, могут быть использованы для определения общей массы транспортного средства только в том случае, если все колеса одновременно опираются на платформы. Определение общей массы транспортного средства путем последовательного взвешивания осей или колес не входит в область применения настоящего стандарта и не может быть рассмотрено как измерение, на которое распространяется сфера государственного регулирования по причинам, приведенным в примечании 2.

2 При отдельном взвешивании оси или колеса нагрузкой является все транспортное средство и таким образом через него создается связь между портативными весами и неподвижным окружением. Наличие данной связи может привести к значительным погрешностям, если не учитывать следующие факторы:

- действие боковых сил, обусловленных взаимодействием платформы весов с транспортным средством;
- действие различных переходных процессов и трения внутри осевых подвесов на части транспортного средства;
- действие сил на части пандусов – различие между уровнем платформы и уровнем пандуса может привести к изменяющемуся распределению нагрузки на ось.

4.20 Режимы работы

Весы могут иметь различные режимы работы, которые могут быть выбраны по команде вручную.

Режимы, относящиеся к взвешиванию:

- диапазоны взвешивания;
- соединение платформ;

- многоинтервальные или одноинтервальные весы;
- работа с оператором или без оператора;
- предварительное задание значения массы тары, и
- включение-выключение дисплея или весов и т. д.

Режимы, не связанные с взвешиванием (режимы, в которых взвешивание не проводится):

- вычисления различных значений;
- суммирование;
- счетный режим;
- вычисление процентных соотношений,
- статистическая обработка;
- калибровка;
- выбор конфигурации и т. д.

Режим, который действует в данный момент, должен быть отчетливо идентифицирован с помощью специального сигнала, символа или надписи. В любом случае к режимам работы применимы требования 4.4.4.

Должна быть возможность из любого режима и в любой момент времени перейти к режиму взвешивания.

Автоматический выбор режима работы разрешен только в процессе выполнения установленной последовательности взвешиваний (например, установленная последовательность взвешиваний при производстве смеси). После выполнения установленной последовательности взвешиваний весы должны автоматически переключаться обратно в режим взвешивания.

При переключении из режима, не относящегося к режиму взвешивания, в режим взвешивания может быть показано действительное значение массы.

При переходе из выключенного состояния (дисплей или весы выключены) к режиму

взвешивания должен быть показан нуль (автоматический нуль или тарирование). В качестве альтернативы может быть отображено значение массы, но при условии предварительной автоматической проверки правильности положения нуля.

5 Технические требования к электронным весам

Помимо требований, рассмотренных в разделах 3 «Метрологические требования» и 4 «Технические требования к весам с автоматическим и полуавтоматическим установлением показаний», электронные весы должны соответствовать следующим требованиям.

5.1 Общие требования

5.1.1 Электронные весы должны быть сконструированы и изготовлены таким образом, чтобы воздействие на них влияющих факторов:

- а) или не приводило к промахам;
- б) или промахи обнаруживались бы и предпринимались соответствующие действия.

Результат, относящийся к промахам, не должен быть перепутан с другими сообщениями, появляющимися на дисплее.

Примечание – Независимо от значения погрешности показания допускается ошибка, равная или меньшая e .

5.1.2 Весы на протяжении всего срока службы должны удовлетворять требованиям 3.5, 3.6, 3.8, 3.9 и 5.1.1.

5.1.3 Тип электронных весов соответствует требованиям 5.1.1, 5.1.2 и 5.3.2, если они прошли проверки и испытания, указанные в 5.4.

Требования, указанные в 5.1.1, могут распространяться отдельно:

- а) на каждую причину появления промаха и/или
- б) каждую часть электронных весов.

Право выбора в применении требований 5.1.1, перечисление а) или 5.1.1, перечисление б) оставлено изготовителю.

5.2 Реакция на промахи

При обнаружении промаха весы должны автоматически отключаться или автоматически подавать визуальный или звуковой сигнал, продолжающийся до тех пор, пока пользователь не предпримет соответствующих мер или промах не исчезнет.

5.3 Функциональные требования

5.3.1 При включении (включении индикации) должна быть выполнена специальная процедура просмотра всех соответствующих символов индикации в активном и неактивном состояниях. Продолжительность процедуры должна быть достаточной, чтобы оператор мог провести проверку. Данное требование не распространяется на дисплеи, на которых отказы сразу заметны, например: несегментированные дисплеи, экраны-дисплеи, матричные дисплеи и т. д.

5.3.2 В дополнение к 3.9 электронные весы должны соответствовать требованиям при относительной влажности 85 % и верхнем пределе температурного диапазона. Данное требование не применимо к электронным весам класса точности I, а также к весам класса точности II, если значение поверочного интервала весов e меньше 1 г.

5.3.3 Электронные весы, кроме весов класса точности I, должны быть подвергнуты испытанию на стабильность диапазона в соответствии с 5.4.4. При этом погрешность при нагрузке, близкой к Max, не должна превышать предела допускаемой погрешности, а абсолютное значение разности между погрешностями, полученными для двух любых измерений, не должно превышать большего из двух значений: половины поверочного интервала весов или половины абсолютного значения предела допускаемой погрешности.

5.3.4 При воздействии на электронные весы помех, перечисленных в 5.4.3, разность между показанием весов, находящихся под воздействием помехи, и показанием весов в отсутствие помехи (основная погрешность), не должна превышать поверочного интервала весов e или весы должны обнаружить промах и отреагировать на него.

5.3.5 В режиме прогрева электронных весов не должно быть показаний или пере-

дачи результатов взвешивания.

5.3.6 Электронные весы могут быть оснащены интерфейсами для связи с периферийными устройствами или другими приборами.

Интерфейс не должен допускать влияния периферийных устройств (например, компьютера), других подключенных приборов или помех на метрологические характеристики весов или данные об измерении.

Функции, осуществляемые или иницируемые через интерфейс, должны отвечать соответствующим требованиям и условиям раздела 4.

П р и м е ч а н и е – Понятие «интерфейс» охватывает все механические, электрические и логические параметры в точке обмена данными между весами и периферийными устройствами или другими приборами.

5.3.6.1 Интерфейс не должен позволять вводить в весы команды или данные, которые предназначены или которые могут быть использованы:

- для отображения данных, которые ясно не определены и ошибочно могут быть приняты за результаты взвешивания;
- для фальсификации отображаемых, обработанных или сохраненных результатов взвешивания;
- для юстировки весов или изменения любого параметра юстировки; при этом допускаются команды, отдаваемые через интерфейс, для выполнения процедуры юстировки встроенным в весы устройством юстировки или для весов класса точности I – устройством юстировки внешней гирей; или
- для искажения первичных показаний весов, используемых при прямой продаже населению.

5.3.6.2 Интерфейс, соответствующий 5.3.6.1, не требует защиты. Другие интерфейсы должны быть защищены в соответствии с требованиями 4.1.2.4.

5.3.6.3 Интерфейс, предназначенный для подключения к периферийному устройству, к которому применены требования настоящего стандарта, должен передавать данные, соответствующие первичным показаниям, таким образом, чтобы периферийное устройство могло

удовлетворять указанным требованиям.

5.4 Эксплуатационные испытания и проверка стабильности диапазона

5.4.1 Обязательность испытаний

Все электронные весы одной и той же категории независимо от того, оснащены они контрольными функциями или нет, подлежат эксплуатационным испытаниям по единой программе.

5.4.2 Состояние испытуемых весов

Эксплуатационные испытания следует проводить на полностью исправных весах в их нормальном рабочем состоянии или в состоянии, максимально приближенном к рабочему.

При подключении весов с конфигурацией, отличной от нормальной, процедура испытаний должна быть согласована между уполномоченным органом, проводящим испытание, и заявителем, а описание ее должно быть внесено в протокол испытания.

Если электронные весы оснащены интерфейсом, позволяющим подключить весы к внешнему оборудованию, то в ходе испытаний, описанных в В.3.2, В.3.3 и В.3.4 (приложение В), весы следует подсоединять к внешнему оборудованию в соответствии с методикой испытаний.

5.4.3 Эксплуатационные испытания

Эксплуатационные испытания, перечень которых указан в таблице 10, должны быть проведены в соответствии с В.2 и В.3 (приложение В).

Т а б л и ц а 10

Наименование испытания	Характеристика испытания
Температурные испытания – статическая температура	Влияющий фактор
Испытание на устойчивость к влажному теплу (установившийся режим)	Влияющий фактор
Испытание на устойчивость к колебаниям напряжения	Влияющий фактор

Окончание таблицы 10

Наименование испытания	Характеристика испытания
Испытание на устойчивость к динамическим изменениям напряжения – понижение сетевого напряжения переменного тока и краткие перерывы в подаче питания	Помеха
Испытание на устойчивость к наносекундным импульсным помехам	Помеха
Испытание на устойчивость к электростатическому разряду	Помеха
Испытание на устойчивость к микросекундным импульсным помехам большой энергии (если применимо)	Помеха
Испытания на устойчивость к излучаемому радиочастотному электромагнитному полю	Помеха
Испытания на устойчивость к кондуктивным помехам, наведенным радиочастотными электромагнитными полями	Помеха
Испытание весов, подключаемых к источнику питания транспортного средства, на соответствие специальным требованиям по электромагнитной совместимости	Помеха

5.4.4 Проверка стабильности диапазона

Проверка стабильности диапазона должна быть проведена в соответствии с В.4 (приложение В).

5.5 Дополнительные требования к электронным устройствам

с программным управлением

Примечание – Более общие требования и рекомендации для устройств с программным управлением и средств измерений могут содержаться в других нормативных документах.

5.5.1 Устройства со встроенным программным обеспечением

При наличии встроенного программного обеспечения в весах или модулях изготовитель должен представить его описание или декларировать (заявить), что программное обеспечение является встроенным, т. е. используется в стационарной (закрепленной) аппаратной части с определенными программными средствами и не может быть модифицировано или загружено через какой-либо интерфейс или с помощью других средств после принятия защитных мер и/или поверки. В дополнение к документам, требующимся в соответствии с 8.2.1.2, изготовитель должен представить следующие документы:

- описание законодательно контролируемых функций;
- описание идентификации программного обеспечения, отвечающего за законодательно контролируемые функции;
- описание мер защиты, предусмотренных для выявления несанкционированного вмешательства.

Идентификация программного обеспечения должна быть обеспечена весами и должна быть приведена в описании типа средства измерений.

Приемлемое решение:

Идентификация программы в обычном рабочем режиме должна быть осуществлена одним из двух способов:

- четко определена операция, проводимая с помощью реальной или виртуальной клавиши, кнопки или переключателя, или
- постоянно отображается номер версии программы или контрольная сумма и т. д.

Оба действия должны сопровождаться четкими инструкциями, относительно процедуры идентификации программного обеспечения по контрольному номеру (в свидетельстве об утверждении типа), нанесенному на весы или выводимому на дисплей.

5.5.2 Персональные компьютеры, весы с компьютерными компонентами и другие весы, устройства, модули и компоненты, программируемые или имеющие воз-

возможность загрузки законодательно контролируемой программы

Персональные компьютеры и другие весы/устройства, программируемые или имеющие возможность загрузки законодательно контролируемой программы, могут быть использованы в качестве индикаторов, терминалов, устройств хранения данных, периферийных устройств и т. д. при выполнении следующих дополнительных требований.

Примечание – Независимо от того, представляют ли собой эти устройства завершенные весы, имеющие возможность загрузки программы, или модули и компоненты на базе персонального компьютера и т. д., далее они будут называться персональными компьютерами (ПК), если не выполнены требования 5.5.1.

5.5.2.1 Требования к аппаратным средствам

ПК, представляющие собой модули с метрологически значимыми аналоговыми компонентами, следует рассматривать в соответствии с приложением С (индикатор), см. таблицу 11, категории 1 и 2.

ПК, работающий исключительно как цифровой модуль без метрологически значимых аналоговых компонентов (например, используемый в качестве терминала или устройства для расчетных кассовых терминалов), следует рассматривать в соответствии с таблицей 11, категории 3 и 4.

ПК, используемые только в качестве цифровых периферийных устройств, следует рассматривать в соответствии с таблицей 11, категория 5.

В таблице 11 указаны виды обязательных испытаний и требования к содержанию документации для аналоговых и цифровых компонентов ПК, применяемых в качестве модулей или периферийных устройств, в зависимости от установленной категории (электропитание, типы интерфейсов, материнская плата, корпус и т. д.).

Т а б л и ц а 11

Категория		Обязательные испытания	Документация на компоненты аппаратных средств	Примечания
Номер	Описание			
1	<p>ПК как модуль, первичные показания на мониторе.</p> <p>ПК включает в себя:</p> <ul style="list-style-type: none"> - метрологически значимые аналоговые компоненты (ADC), установленные на разъеме неэкранированной материнской платы («открытое устройство»); - устройство электропитания для ADC от ПК или системы шин ПК 	<p>ADC и ПК испытывают как отдельные блоки:</p> <ul style="list-style-type: none"> - испытания как для индикаторов в соответствии с приложением С; - образец должен быть оснащен максимально возможной конфигурацией (максимальная потребляемая мощность) 	<p>ADC: как в 8.2.1.2 (схемы принципиальные и монтажные, описания и т. д.).</p> <p>ПК: как в 8.2.1.2 (изготовитель, тип ПК, тип корпуса, типы всех модулей, электронные устройства и компоненты, включая устройство электропитания, перечни технических характеристик, инструкции и т. д.)</p>	<p>Возможно влияние ПК на ADC [температура, электромагнитная совместимость (EMC)]</p>
2	<p>ПК как модуль, первичные показания на мониторе.</p> <p>ПК включает в себя:</p> <ul style="list-style-type: none"> - ADC, но встроенный ADC имеет экранированный корпус («закрытое устройство»); - устройство электропитания для ADC от ПК, но не через систему шин ПК 	<p>ADC и ПК испытывают как отдельные блоки:</p> <ul style="list-style-type: none"> - испытания как для индикаторов в соответствии с приложением С; - образец должен быть оснащен максимально возможной конфигурацией (максимальная потребляемая мощность) 	<p>ADC: как в 8.2.1.2 (схемы принципиальные и монтажные, описания и т.д.).</p> <p>ПК: устройство электропитания: как в 8.2.1.2 (изготовитель, тип, таблица данных).</p> <p>Другие устройства и части: только общее описание или необходимая информация, касающаяся формы корпуса, материнской платы, типа процессора, RAM (оперативной памяти), драйверов гибкого и жесткого дисководов, плат контроллера видеоконтроллера, интерфейсов, монитора, клавиатуры и т. д.</p>	<p>Возможно влияние устройства электропитания ПК на ADC (температура, EMC).</p> <p>Другие воздействия со стороны ПК несут существенны.</p> <p>При замене устройства электропитания необходимо проведение новых испытаний на EMC</p>

Окончание таблицы 11

Категория		Обязательные испытания	Документация на компоненты аппаратных средств	Примечания
Номер	Описание			
3	<p>ПК как полностью цифровой модуль, первичные показания на мониторе.</p> <p>ADC – вне ПК, в отдельном корпусе,</p> <p>устройство электропитания ADC от ПК</p>	<p>ADC: испытания, как для индикаторов в соответствии с приложением С, с использованием монитора ПК для первичных показаний.</p> <p>ПК: в соответствии с 3.10.2</p>	<p>ADC: как для категории 2.</p> <p>ПК: устройство электропитания – как для категории 2, другие устройства и части - как для категории 4</p>	<p>Возможно влияние (только EMC) устройства электропитания ПК на ADC.</p> <p>Другие воздействия со стороны ПК невозможны или несут незначительный характер.</p> <p>При замене устройства электропитания необходимо проведение новых испытаний на EMC</p>
4	<p>ПК как полностью цифровой модуль, первичные показания на мониторе.</p> <p>ADC – вне ПК, в отдельном корпусе, имеющий собственное устройство электропитания</p>	<p>ADC: как для категории 3.</p> <p>ПК: как для категории 3</p>	<p>ADC: как для категории 2.</p> <p>ПК: только общее описание или необходимая информация, например касающаяся типа материнской платы, типа процессора, RAM (оперативной памяти), драйверов гибкого и жесткого дисководов, плат контроллера видеоконтроллера, интерфейсов, монитора, клавиатуры</p>	<p>Воздействия (температура, EMC) ПК на ADC невозможны</p>
5	<p>ПК как полностью периферийное цифровое устройство</p>	<p>ПК: в соответствии с 3.10.3</p>	<p>ПК: как для категории 4</p>	
<p>Принятые обозначения: ПК – персональный компьютер; ADC – соответствующий аналоговый(ые) компонент(ы), включая аналого-цифровой преобразователь (см. рисунок 1), EMC – электромагнитная совместимость.</p>				

5.5.2.2 Требования к программному обеспечению (программе)

Законодательно контролируемое программное обеспечение ПК, т. е. программные средства, отвечающее за хранение и передачу измеряемых характеристик, данных измерений

и метрологически значимых параметров, считают наиболее важной частью весов, и его следует рассматривать в соответствии с указаниями G.2 (приложение G). Законодательно контролируемое программное обеспечение должно удовлетворять следующим требованиям.

а) Программное обеспечение должно быть надлежащим образом защищено от случайных или намеренных изменений. Очевидность вмешательства такого как: изменение, загрузка или обход законодательно контролируемого программного обеспечения должна быть обеспечена до наступления очередной поверки или подобной инспекционной проверки.

Данное требование означает следующее.

Защита от намеренных изменений с помощью специальных программных средств не входит в состав данного требования, так как их (намеренные изменения) рассматривают как уголовно наказуемое действие. Как правило считают, что невозможно оказать влияние на законодательно контролируемые параметры и данные, особенно на обрабатываемые значения переменных, пока они обрабатываются с использованием программы, отвечающей данным требованиям. Однако если законодательно контролируемые параметры и данные, особенно значения результирующих переменных, будут передаваться из защищенной части программы для применений или функций, подлежащих законодательному контролю, они должны быть защищены, чтобы соответствовать требованиям 5.3.6.3. Законодательно контролируемое программное обеспечение со всеми данными, параметрами, переменными величинами и т. д. считают защищенным в достаточной мере, если его невозможно изменить с помощью обычных программных средств. Например, в настоящее время все виды текстовых редакторов рассматривают как обычные программные средства.

Приемлемое решение:

После запуска программы начинается автоматическое вычисление контрольной суммы по машинному коду полного законодательно контролируемого программного обеспечения (по крайней мере, контрольная сумма по CRC-16 со скрытым полиномом) и сравнение результата с хранящимся фиксированным значением. Запуск не должен происходить, если

код нарушен.

б) Если имеется программное обеспечение, действующее совместно с законодательно контролируемым и, помимо измерительных, выполняющее другие функции, то законодательно контролируемое программное обеспечение должно быть легкоидентифицируемым и влияние на него программного обеспечения, действующего совместно с ним, должно быть исключено.

Данное требование означает следующее.

Программное обеспечение, действующее совместно с законодательно контролируемым, отделено от последнего, т. е. связь между ними осуществляется через программный интерфейс. Программный интерфейс рассматривают как защищенный, если:

- в соответствии с 5.3.6.1 через данный интерфейс может произойти обмен только определенным и допустимым набором параметров, функций и данных, и
- ни одна из двух программ (законодательно контролируемая и действующая с ней совместно) не может осуществлять обмен информацией через какой-либо другой канал.

Программные интерфейсы представляют собой часть законодательно контролируемого программного обеспечения. Действия пользователя, направленные на обход защищенного интерфейса, расцениваются как противоправные.

Приемлемое решение:

Определение всех функций, команд, данных и т. д., обмен которыми между законодательно контролируемым программным обеспечением и всеми другими действующими программами или аппаратными средствами идет через защищенный интерфейс. Проверка допустимости всех функций, команд и данных.

с) Законодательно контролируемое программное обеспечение должно быть распознаваемо и иметь защиту. Идентификация данного программного обеспечения должна быть легко осуществимой с помощью устройства, предназначенного для метрологического контроля или проверок.

Данное требование означает следующее.

Операционную систему или аналогичное вспомогательное стандартное программное обеспечение, такое как, например, видеодрайверы, драйверы принтеров или драйверы жестких дисководов, не учитывают при идентификации программного обеспечения.

Приемлемое решение:

Вычисление контрольной суммы по машинному коду законодательно контролируемого программного обеспечения во время выполнения работы и ее отображение на показывающем устройстве по ручной команде.

Данная контрольная сумма идентифицирует законодательно контролируемое программное обеспечение и может быть сравнена с контрольной суммой, указанной при утверждении типа (в описании типа).

d) В дополнение к документам, указанным в 8.2.1.2, специальная документация на программное обеспечение должна включать в себя:

- описание аппаратных средств системы, например: блок-схему, тип компьютера (компьютеров), тип сети, если отсутствует описание в руководстве по эксплуатации (см. также таблицу 11);

- описание программной среды для законодательно контролируемого программного обеспечения, например: описание операционной системы, необходимых драйверов и т. д.;

- описание всех функций законодательно контролируемого программного обеспечения, параметров, переключателей и клавиш, которые определяют функциональность весов, включая декларацию (заявление) о полноте этого описания;

- описание соответствующих алгоритмов измерения (например, стабильное равновесие, расчет стоимости, алгоритмы округления);

- описание соответствующих меню и диалогов;

- предусмотренные меры защиты (например: контрольная сумма, подпись, контрольный след);

- полный набор команд и параметров (включая краткое описание каждой команды и

параметра), обмен которыми между законодательно контролируемым программным обеспечением и программным обеспечением, действующим совместно, может осуществляться через защищенный интерфейс, включая декларацию (заявление) о полноте перечня команд и параметров;

- описание идентификации законодательно контролируемого программного обеспечения;

- если предусмотрена загрузка программы через модем или интернет, то подробное описание процедуры загрузки и мер защиты от случайных или преднамеренных изменений;

- если загрузка программы через модем или интернет не предусмотрена, то описание мер, принятых для предотвращения несанкционированной загрузки законодательно контролируемой программы, и

- при долговременном хранении или передаче данных через сети – описание наборов данных и мер защиты (см. 5.5.3).

5.5.3 Устройства хранения данных (DSD)

При наличии устройства (независимо от того, встроено ли оно в весы или представляет собой часть весов как программное решение, или присоединено к ним внешне), предназначенного для долговременного хранения данных о взвешивании (как это определено в Т.2.8.5), к этому устройству применяют следующие дополнительные требования:

5.5.3.1 Устройство хранения данных должно иметь объем памяти, достаточный для своего предназначения.

П р и м е ч а н и е – Указания в отношении минимального срока хранения информации отсутствуют в требованиях, предъявляемых к весам. Они должны содержаться в действующих правилах и инструкциях, относящихся к сфере торговли. Собственник весов должен следить за тем, чтобы весы имели достаточный объем памяти для хранения информации в соответствии с требованиями, предъявляемыми к виду деятельности, которой он занимается. При испытании типа проверяют возможность сохранения данных, правильность воспроизведения из памяти и наличие соответствующих средств для предотвращения потери данных в случае, если объем памяти исчерпан до окончания предусмотренного срока.

5.5.3.2 Хранящиеся законодательно контролируемые данные должны содержать всю информацию, необходимую для восстановления результата проведенного ранее взвешивания.

Пр и м е ч а н и е – Законодательно контролируемые данными (см. также Т.2.8.1) считают:

- значения массы брутто или массы нетто, а также массы тары (если применимо, при разграничении массы тары и предварительно заданной массы тары);

- десятичный(е) знак(и);

- единицы измерений (могут быть закодированы);

- идентификацию сохраняемых данных;

- идентификационный номер весов или грузоприемных устройств, если несколько весов или грузоприемных устройств соединено с устройством хранения данных; и

- контрольную сумму или другую сигнатуру хранящихся данных.

5.5.3.3 Хранящиеся законодательно контролируемые данные должны быть соответствующим образом защищены от случайных или преднамеренных изменений.

Примеры приемлемых решений:

а) Для защиты данных от случайных изменений в процессе передачи считают достаточным проведение простого контроля по четности.

б) Устройство хранения данных может представлять собой внешнее программно-управляемое устройство, использующее, например, жесткий диск ПК в качестве запоминающего средства. В этом случае соответствующее программное обеспечение должно соответствовать требованиям, указанным в 5.5.2.2. Сохранение данных в зашифрованном виде или защиту сигнатурой (не менее двух байт, например, контрольная сумма CRC со скрытым полиномом) считают достаточной для защиты данных от преднамеренных изменений.

5.5.3.4 Должна быть возможность идентифицировать и отобразить на дисплее законодательно контролируемые данные, если идентификационный номер (номера) хранится для дальнейшего использования и регистрируется на носителе, содержащем информацию по сделке. При выводе данных на печатающее устройство идентификационный номер (номера) должен (ны) распечатываться.

Пример приемлемого решения:

Идентификация может быть выполнена в виде ряда последовательных чисел либо в виде даты и времени совершения сделки (mm:dd:hh:mm:ss).

5.5.3.5 Законодательно контролируемые данные должны сохраняться автоматически.

П р и м е ч а н и е – Данное требование означает, что функция сохранения не должна зависеть от решения оператора. Однако допустимо, чтобы результаты промежуточных взвешиваний, не используемые при сделке, не сохранялись.

5.5.3.6 Сохраняемые наборы законодательно контролируемых данных, проверяемые при проведении идентификации, должны выводиться на дисплей или распечатываться на устройстве, подлежащем законодательному контролю.

5.5.3.7 Устройства хранения данных (DSD) должны быть указаны в свидетельстве об утверждении типа (описании типа) как функция, опция или параметр вне зависимости от того, встроены они в весы или составляют часть весов как программное решение.

6 Технические требования к весам с неавтоматическим установлением показаний

Весы с неавтоматическим установлением показаний должны соответствовать требованиям разделов 3 и 4. Раздел 6 содержит дополнительные положения, относящиеся к некоторым требованиям раздела 4.

Положения 6.1 являются обязательными, в то время как положения 6.2 представляют собой только «приемлемые решения» по аналогии с «приемлемыми решениями», содержащимися в разделе 4.

Требования к некоторым простым весам, которые могут быть представлены непосредственно на первичную поверку, приведены в 6.3 – 6.9.

Таковыми простыми весами считают:

- простые равноплечие весы и весы с соотношением плеч 1/10;
- простой безмен с передвижными гирями (римский безмен);
- весы Роберваля и Беранже;
- весы с соотношением платформ;

- весы безменного типа с передвижными гирями.

6.1 Минимальная чувствительность

Дополнительная нагрузка, эквивалентная абсолютному значению предела допускаемой погрешности, приложенная к весам, находящимся в состоянии равновесия, должна вызывать постоянное смещение показывающего элемента не менее чем:

- на 1 мм – для весов классов точности I и II,
- на 2 мм – для весов классов точности III и III с $M_{\max} \leq 30$ кг,
- на 5 мм – для весов классов точности III и III с $M_{\max} > 30$ кг.

Испытания на чувствительность следует проводить помещением дополнительных гирь с легким нажимом для преодоления порога чувствительности.

6.2 Приемлемые решения для показывающих устройств

6.2.1 Общие положения

6.2.1.1 Элементы, показывающие равновесие

Для весов с показывающим элементом, который перемещается относительно другого показывающего элемента, оба элемента должны быть одинаковой толщины, а расстояние между ними не должно превышать этой толщины.

Если толщина элемента менее 1 мм, то расстояние между ними может быть равно 1 мм.

6.2.1.2 Меры защиты

Должна быть обеспечена защита передвижных гирь, съемных гирь и подгоночных полостей или корпусов таких устройств.

6.2.1.3 Печать

Печать, если предусмотрена, должна быть возможной только тогда, когда передвижные шкалы или гири, или механизм наложения гирь находится в положении, соответствующем целому числу делений шкалы. Исключение составляют весы с доступными передвиж-

ными гирями или шкалами – для них печать возможна, если показывающий элемент находится приблизительно в половине цены деления от нормального положения.

6.2.2 Устройства с передвижными гирями

6.2.2.1 Форма отметок шкалы

Отметки шкал, у которых цена деления шкалы равна поверочному интервалу весов, должны быть выполнены в виде штрихов одинаковой толщины. На других – больших или меньших шкалах отметки должны быть выполнены в виде насечек.

6.2.2.2 Длина деления шкалы

Расстояние между отметками шкалы должно быть не менее 2 мм и должно быть достаточной длины для того, чтобы обычный инструментальный допуск при нанесении насечек или отметок шкалы не вызвал погрешности показаний, превышающей 0,2 поверочного интервала весов.

6.2.2.3 Ограничители

Перемещение передвижных гирь и меньших шкал должно быть ограничено градуированной частью большей и меньшей шкал.

6.2.2.4 Показывающие элементы

Каждая передвижная гиря должна быть связана с показывающим элементом

6.2.2.5 Устройства с передвижными гирями, к которым открыт доступ

Передвижные гири не должны содержать подвижных частей, исключение – передвижные малые шкалы.

В передвижных гирях не должно быть полостей, в которые случайно могли бы попасть посторонние тела.

Должны быть предусмотрены меры защиты на съемных деталях.

Должно требоваться некоторое усилие для перемещения передвижных гирь и малых шкал.

6.2.3 Использование метрологически контролируемых гирь при снятии отсчета

Передаточное отношение должно быть в виде 10^k , где k – целое число или нуль.

На весах, предназначенных для использования при прямой продаже населению, высота борта грузоприемной платформы должна быть не более одной десятой наибольшего размера платформы, но не более 25 мм.

6.3 Требования, предъявляемые к конструкции

6.3.1 Элементы, показывающие равновесие

Весы должны иметь два подвижных показывающих элемента или один подвижный показывающий элемент и фиксированную метку, соответствующее положение которых показывает нормальное положение равновесия.

На весах классов точности III и IIII, предназначенных для использования при прямой продаже населению, показывающие элементы и отметки шкалы должны позволять видеть положение равновесия с обеих сторон весов.

6.3.2 Призмы, подушки и стопоры

6.3.2.1 Виды соединений

Рычаги должны иметь только призмы, которые должны опираться на подушки. Линия контакта призм и подушек должна быть строго прямой. Противовесы коромысла должны поворачиваться на шарнире «призма – подушка».

6.3.2.2 Призмы

Призмы должны быть установлены на рычагах таким образом, чтобы было обеспечено постоянное соотношение плеч этих рычагов. Они не должны быть ни приварены, ни припаяны.

Ребра призм одного и того же рычага должны быть практически параллельными и лежать в одной плоскости.

6.3.2.3 Подушки

Подушки не должны быть приварены или припаяны к своей опоре или держателю.

Подушки весов с передаточным механизмом и безменом должны свободно колебаться во всех направлениях на своих опорах или в держателях. На подобных весах должны быть устройства, препятствующие разъединению сочлененных частей.

6.3.2.4 Стопоры

Продольный ход призм должен быть ограничен стопорами. Точка контакта между призмой и стопорами должна находиться на продолжении линии контакта призмы и подушки.

Поверхность касания стопоров должна находиться в одной плоскости с точкой опоры призмы, и ее поверхность должна быть перпендикулярна к линии контакта призмы и подушки. Стопор не должен быть приварен или припаян к подушкам или их опоре.

6.3.3 Твердость

Контактирующие части призм, подушек, стопоров, промежуточных рычагов устройств перемещения гирь, опор промежуточных рычагов и шарниров должны иметь твердость не менее 58 по шкале Роквелла С.

6.3.4 Защитное покрытие

Защитное покрытие может быть нанесено на контактирующие части сборочных компонентов, если это не приведет к изменению метрологических свойств.

6.3.5 Устройства тарирования

Весы не должны иметь устройств тарирования.

6.4 Простое равноплечее коромысло

6.4.1 Симметрия коромысла

Коромысло должно иметь две плоскости симметрии – продольную и поперечную. Оно должно находиться в состоянии равновесия с чашками или без них. Съемные части, которые могут быть одинаково использованы на концах коромысла, должны быть взаимозаменяемыми и иметь равные массы.

6.4.2 Установка на нуль

Если весы класса точности III или IIII оснащены устройством установки на нуль, то оно должно представлять собой полость под одной из чашек. Данная полость может быть защищена.

6.5 Простые коромысловые весы с соотношением плеч 1:10

6.5.1 Маркировка передаточного отношения

Передаточное отношение должно быть четко указано на весах в виде 1:10 или 1/10.

6.5.2 Симметрия коромысла

Коромысло должно иметь продольную плоскость симметрии.

6.5.3 Установка на нуль

В соответствии с требованиями 6.4.2.

6.6 Простые весы с передвижными гирями (безмены)

6.6.1 Общие положения

6.6.1.1 Отметки шкалы

Отметки шкалы должны представлять собой штрихи или насечки, нанесенные либо на ребре, либо на поверхности градуированного стержня.

Минимальное расстояние между насечками – 2 мм, а между штрихами – 4 мм.

6.6.1.2 Точки опоры

Нагрузка на единицу длины рабочей поверхности призмы не должна превышать 10 кг/мм.

В подушках выемка кольцеобразной формы должна иметь диаметр, не менее чем в 1,5 раза превышающий наибольшую длину поперечного сечения призмы.

6.6.1.3 Элемент, показывающий равновесие

Длина элемента, показывающего равновесие, считая от ребра призмы весов, должна быть не менее 1/15 длины градуированной части основной шкалы, по которой перемещается передвижная гиря.

6.6.1.4 Отличительный знак

Основная часть весов и передвижные гири в весах со съемными передвижными гирями должны иметь одну и ту же отличительную отметку.

6.6.2 Весы с единственной максимальной нагрузкой

6.6.2.1 Минимальное расстояние между опорными призмами

Минимальное расстояние между опорными призмами должно быть равно:

25 мм, если максимальная нагрузка менее или равна 30 кг, и

20 мм, если максимальная нагрузка превышает 30 кг.

6.6.2.2 Градуировка

Весы должны быть градуированы от нуля до максимальной нагрузки.

6.6.2.3 Установка на нуль

Если весы классов точности III и IIII снабжены устройством установки на нуль, то оно должно быть либо в виде невыпадающего винта, либо гаечного механизма, один полный оборот которого соответствовал бы не менее $4e$.

6.6.3 Весы с двумя значениями максимальной нагрузки

6.6.3.1 Минимальное расстояние между опорными призмами

Минимальное расстояние между опорными призмами должно быть равно:

45 мм для меньшего значения максимальной нагрузки;

20 мм для большего значения максимальной нагрузки.

6.6.3.2 Различие подвесных механизмов

Подвесной механизм весов должен отличаться от механизма для подвешивания груза.

6.6.3.3 Оцифрованные шкалы

Шкалы, соответствующие каждому значению максимальной нагрузки, должны обеспечивать непрерывное взвешивание от нуля до максимальной нагрузки:

- либо без совмещения двух шкал,

- либо с частичным совмещением шкал, общая часть которых должна быть не

более чем $1/5$ значения максимальной нагрузки меньшей шкалы.

6.6.3.4 Цена деления шкалы

Цены деления каждой из шкал должны иметь постоянное значение.

6.6.3.5 Устройства установки на нуль

Применение устройств установки на нуль не допускается.

6.7 Весы Роберваля и Беранже

6.7.1 Симметрия

Симметричные съемные детали должны быть взаимозаменяемыми и иметь одинаковую массу.

6.7.2 Установка на нуль

Если весы имеют устройство установки на нуль, то оно должно быть выполнено в виде полости под опорой одной из чашек. Эта полость может быть защищена.

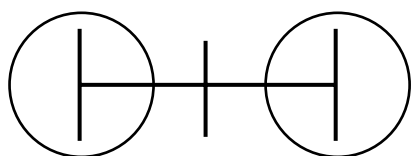
6.7.3 Длина опорных призм

На весах, имеющих простое коромысло:

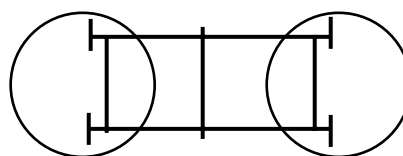
- расстояние между наружными краями опорных грузоприемных (концевых) призм должно быть, по крайней мере, равно диаметру нижней части чашки;

- расстояние между наружными краями центральной опорной призмы должно, по крайней мере, составлять $0,7$ длины опорных грузоприемных призм.

Весы с двойным коромыслом (рисунок 7) должны обладать такой же стабильностью, как и весы с простым коромыслом.



Простое коромысло



Двойное коромысло

Рисунок 7 – Коромысла весов Роберваля и Беранже

6.8 Весы с передаточным механизмом

6.8.1 Максимальная нагрузка

Максимальная нагрузка M_{\max} должна быть более 30 кг.

6.8.2 Маркировка передаточного отношения

Соотношение между взвешиваемым и уравновешивающим грузами должно быть четко указано на коромысле в виде: 1:10 или 1/10.

6.8.3 Установка на нуль

Весы должны иметь устройство установки на нуль, которое может быть в виде:

- чашечки с сильно выпуклым колпачком или
- невыпадающего винта или гаечного механизма, один полный оборот которого соответствовал бы не менее чем четырем поверочным интервалам весов.

6.8.4 Дополнительные уравновешивающие устройства

Если весы снабжены дополнительным устройством уравновешивания, исключающим применение гирь с небольшой массой относительной максимальной нагрузки, то это устройство должно представлять собой градуированный безмен с передвижной гирей, максимальное влияние от применения которой не более 10 кг.

6.8.5 Арретирование коромысла

Весы должны иметь ручное устройство для арретирования коромысла, действие которого предотвращает совмещение указателей равновесия, если коромысло заблокировано.

6.8.6 Требования к деталям, выполненным из дерева

Если некоторые части весов, такие как рама, платформа или корпус изготовлены из дерева, то оно должно быть сухим и не иметь дефектов. Деревянные детали должны быть окрашены или покрыты прочным защитным лаком.

Гвозди не должны быть использованы для окончательной сборки деревянных деталей весов.

6.9 Весы с весоизмерительным устройством, имеющим открытый доступ к передвижным гирям (аналог безмена)

6.9.1 Общие положения

Должны быть соблюдены требования 6.2, касающиеся нагружающих измерительных устройств с открытым доступом к передвижным гирям.

6.9.2 Диапазон оцифрованной шкалы

Оцифрованная шкала весов должна позволять проводить взвешивание от нуля до максимальной нагрузки.

6.9.3 Минимальная длина деления шкалы

Длина деления i_x различных шкал ($x = 1, 2, 3...$), соответствующая действительной цене деления d_x данных шкал, должна быть:

$$i_x \geq \frac{d_x}{e} 0,05 \text{ мм, но } i_x \geq 2 \text{ мм} .$$

6.9.4 Соотношение передаточного механизма

Если весы снабжены передаточным механизмом для расширения диапазона показаний оцифрованной шкалы, то соотношение между значением массы гирь, установленных на платформе для уравновешивания нагрузки, и собственно нагрузкой должно быть 1/10 или 1/100.

Данное соотношение должно быть четко указано на коромысле рядом с платформой в виде: 1:10, 1:100 или 1/10, 1/100.

6.9.5 Установка на нуль

В соответствии с требованиями 6.8.3.

6.9.6 Арретирование коромысла

В соответствии с требованиями 6.8.5.

6.9.7 Детали, выполненные из дерева

В соответствии с требованиями 6.8.6.

7 Маркировка весов и модулей

7.1 Описательные маркировки

Примечание – Приведенные в настоящем пункте описательные маркировки следует рассматривать как примеры, но возможны другие варианты маркировки в соответствии с другими нормативными документами.

На весах должна быть нанесена следующая маркировка:

7.1.1 Маркировка, обязательная во всех случаях

Маркировка, обязательная во всех случаях, должна содержать:

- торговую марку изготовителя или его полное наименование (A);
- метрологические обозначения (B):
 - класс точности, обозначенный римской цифрой в овале (см. примечание к 3.1.1):

специальный:	⓪
высокий:	Ⓛ
средний:	Ⓜ
обычный:	Ⓝ
 - максимальную нагрузку в виде: Max...;
 - минимальную нагрузку в виде: Min...;
 - поверочный интервал весов в виде: $e = \dots$

7.1.2 Обязательная маркировка, если применимо:

- торговая марка или полное наименование представителя изготовителя для импортируемых весов (C);
- серийный номер (D);
- идентификационный знак на каждом блоке, если весы состоят из отдельных, но связанных между собой блоков (E);
- знак утверждения типа (F);

- дополнительные метрологические характеристики (G):
- идентификатор программного обеспечения (обязательно для весов с программным управлением);
- действительная цена деления шкалы, если $d < e$, в виде: $d =$;
- максимальный диапазон устройства компенсации массы тары, в виде: $T = +\dots$;
- максимальный диапазон устройства выборки массы тары, если он отличается от Max , в виде: $T = -$;
- счетное соотношение на счетных весах в соответствии с 4.17, в виде: $1:\dots$ или $1/\dots$;
- диапазон показаний «плюс-минус» цифровых компараторных весов, в виде: $\pm u_m$ или $-\dots u_m / +\dots u_m$;
(u_m размещают за единицей массы согласно 2.1);
- значение передаточного отношения между платформой для гирь и платформой для груза в соответствии с 6.5.1, 6.8.2 и 6.9.4;

- специальные пределы (H):

- предельная нагрузка, в виде $Lim = \dots$
[если изготовитель гарантирует предельную нагрузку большую, чем $(Max + T)$];
- особый диапазон температур в соответствии с 3.9.2.2, в пределах которого весы отвечают установленным положениям о правильности работы, в виде: $\dots^\circ C / \dots^\circ C$.

7.1.3 Дополнительная маркировка (I)

Дополнительная маркировка может быть, при необходимости, нанесена на весы в зависимости от их специального применения или специальных характеристик, как, например:

- запрещено применять при прямой продаже населению/ при коммерческих операциях,

- должны быть применены только для:
- знак поверки не гарантирует/гарантирует только: ;
- должны быть применены только как:

Дополнительные надписи могут быть нанесены либо на национальном языке, либо в форме, соответствующей согласованным на международном уровне пиктограммам или символам.

7.1.4 Нанесение надписей и обозначений

Надписи и обозначения должны быть нестираемыми, их размер, форма и четкость должны обеспечивать легкость чтения.

Они должны быть сгруппированы в одном или двух хорошо видимых местах и выполнены либо на пластине (табличке), либо наклейке (стикере), закрепленной на весах. Допускается надписи и обозначения наносить непосредственно на поверхность какой-либо несъемной части весов. В случае использования пластин или наклеек, не разрушающихся при снятии, должна быть предусмотрена защита от снятия, например, может быть нанесен контрольный знак.

В качестве альтернативного варианта надписи и обозначения по 7.1.1(B) и 7.1.2(G) могут одновременно отображаться на дисплее с помощью программных средств в постоянном режиме либо по ручной команде. В данном случае маркировка содержит конструктивные параметры (см. Т.2.8.4, 4.1.2.4 и 5.5).

Надписи: Max...,

Min...,

e..., и

$d = \dots$, если $d \neq e$,

– должны быть выполнены, по крайней мере, в одном месте и постоянно отображаться либо на дисплее, либо рядом с дисплеем в хорошо видимом месте. Вся дополнительная информация, указанная в 7.1.1(B) и 7.1.2 (G), может быть отображена либо на пластине (табличке), либо одновременно отображаться на дисплее с помощью программных средств в постоянном режиме, либо по ручной команде. В данном случае маркировка содержит конструктивные параметры (см. Т.2.8.4, 4.1.2.4 и 5.5).

Должна быть предусмотрена возможность опломбирования пластины (заводской таблички) с нанесенными надписями, если снятие пластины не приводит к нарушению надписей. Если пластина подлежит опломбированию, то должна быть предусмотрена возможность нанесения контрольного знака.

Приемлемое решение:

а) Маркировка Max, Min, e ... и d , если $d \neq e$.

Все время, пока весы находятся во включенном состоянии, данные величины постоянно и одновременно отображаются на дисплее, служащем для индикации результатов взвешивания.

Данные величины могут автоматически прокручиваться (отображаться одна за другой) на одном дисплее. Автоматическое прокручивание (не по ручной команде) рассматривают как «постоянное отображение».

б) Маркировка многоинтервальных и многодиапазонных весов

В специальных случаях некоторые надписи представляют в виде таблицы (см. примеры на рисунке 8)

Для многоинтервальных
весов

Для весов более чем с одним
диапазоном взвешивания
(W1, W2)

Для весов с диапазонами
взвешивания разных клас-
сов точности

Max 2/5/15 kg Min 20 g $e = 1/2/5$ g	<table border="1"> <thead> <tr> <th></th> <th>W1</th> <th>W2</th> </tr> </thead> <tbody> <tr> <td>Max</td> <td>20 kg</td> <td>100 kg</td> </tr> <tr> <td>Min</td> <td>200 g</td> <td>1 kg</td> </tr> <tr> <td>$e =$</td> <td>10 g</td> <td>50 g</td> </tr> </tbody> </table>		W1	W2	Max	20 kg	100 kg	Min	200 g	1 kg	$e =$	10 g	50 g	<table border="1"> <thead> <tr> <th></th> <th>W1</th> <th>W2</th> </tr> <tr> <th></th> <th>Ⓔ</th> <th>ⓓ</th> </tr> </thead> <tbody> <tr> <td>Max</td> <td>1000 g</td> <td>5000 g</td> </tr> <tr> <td>Min</td> <td>1 g</td> <td>40 g</td> </tr> <tr> <td>$e =$</td> <td>0,1 g</td> <td>2 g</td> </tr> <tr> <td>$d =$</td> <td>0,02 g</td> <td>2 g</td> </tr> </tbody> </table>		W1	W2		Ⓔ	ⓓ	Max	1000 g	5000 g	Min	1 g	40 g	$e =$	0,1 g	2 g	$d =$	0,02 g	2 g
	W1	W2																														
Max	20 kg	100 kg																														
Min	200 g	1 kg																														
$e =$	10 g	50 g																														
	W1	W2																														
	Ⓔ	ⓓ																														
Max	1000 g	5000 g																														
Min	1 g	40 g																														
$e =$	0,1 g	2 g																														
$d =$	0,02 g	2 g																														

Рисунок 8 – Примеры маркировки весов

с) Крепление

Если используют пластину, то ее надежно закрепляют, например с помощью заклепок или винтов, одну из заклепок выполняют из красной меди или из материала с подобными свойствами, или применяют неудаляемый контрольный знак.

Должна быть предусмотрена возможность защиты головки одного винта (например, с помощью колпачка из подходящего материала, встроенного в устройство, которое не может быть демонтировано). Для этой цели могут быть применены другие соответствующие технические решения.

Пластина может быть приклеена или нанесена методом переводного изображения, при этом она должна разрушаться при удалении.

d) Размеры букв

Высота заглавных букв должна быть не менее 2 мм.

7.1.5 Особые случаи

Требования 7.1.1– 7.1.4 полностью распространяются на простые весы, созданные одним изготовителем.

Если изготовитель создает сложные весы или, если в создании простых или сложных весов принимают участие несколько изготовителей, то должны быть соблюдены следующие дополнительные требования.

7.1.5.1 Весы, имеющие несколько грузоприемных и весоизмерительных устройств

Каждое весоизмерительное устройство, которое соединено или может быть соединено с одним или несколькими грузоприемными устройствами, должно иметь маркировку, относящуюся к грузоприемным устройствам, а именно:

- идентификационный знак;
- максимальную нагрузку;
- минимальную нагрузку;
- поверочный интервал весов и
- предельную нагрузку и значение диапазона устройства компенсации массы тары

(если применимо).

7.1.5.2 Весы, состоящие из нескольких отдельно сконструированных основных блоков

Если основные блоки не могут быть заменены без изменения метрологических характеристик весов, то каждый блок должен иметь идентификационный знак, который должен быть повторен на маркировке.

7.1.5.3 Отдельно испытываемые модули

Для весоизмерительных датчиков приемлема маркировка, выполненная в соответствии с международной рекомендацией [12].

Для других модулей (индикаторов и взвешивающих модулей) маркировка должна соответствовать приложению С или D. Для идентификации каждый модуль должен иметь, по меньшей мере, следующую маркировку:

- обозначение типа;
- заводской номер и
- торговую марку или наименование изготовителя.

Другая информация и характеристики должны быть приведены в описании типа средства измерений (тип модуля, составляющие p_i предела допускаемой погрешности, регистрационный номер свидетельства об утверждении типа, класс точности, максимальная нагрузка M_{\max} , поверочный интервал весов e и т. д.), а также в документе, прилагаемом к соответствующему модулю.

7.1.5.4 Периферийные устройства

Периферийные устройства, указанные в свидетельстве об утверждении типа, должны иметь следующие маркировочные надписи:

- обозначение типа;
- заводской номер;
- торговую марку или наименование изготовителя;
- другую информацию, если применимо.

7.2 Знак поверки

На весах должно быть предусмотрено место для нанесения знака поверки.

Место должно:

- быть таким, чтобы часть весов, на которую нанесен знак поверки, не могла быть отсоединена без нарушения знака поверки:

- позволять легко наносить знак поверки без нарушения метрологических свойств весов,

- быть видимым во время работы весов без какого-либо их перемещения.

П р и м е ч а н и е – По техническим причинам допускается нанесение знака поверки в «скрытом» месте (например, когда весы, работающие в соединении с другим устройством, встроены в другое оборудование), если место для знака поверки легкодоступно и если на весах есть разборчивая надпись в хорошо видимом месте, которая указывает на эту маркировку, или если расположение знака поверки описано в руководстве по эксплуатации, описании типа средства измерений и в отчете об испытаниях.

Приемлемые решения:

Весы, на которые должен быть нанесен знак поверки, должны иметь для него специальную подложку, которая должна гарантировать сохранность знака поверки и находиться в месте, обеспечивающем указанные требования:

- а) если знак поверки наносят с помощью штампа, то подложка может быть в виде полоски из подходящего металла или другого материала с подобными свойствами (например, пластика, латуни и т. д), вставляемой в пластину (табличку), закрепленную на весах. В каче-

стве подложки под знак поверки может быть полость (углубление), расточенная в корпусе весов;

b) если знак поверки самоклеющегося типа, то для такого знака должно быть обеспечено место.

Для нанесения знака поверки на весах должно быть предусмотрено место площадью не менее 150 мм².

Если в качестве знака поверки используют наклейки, то диаметр места для них должен быть не менее 15 мм. Такие знаки должны быть долговечными при применении весов по назначению, например, долговечность может быть обеспечена подходящей защитой.

8 Метрологический контроль

8.1 Обязательность метрологического контроля

Национальное законодательство может устанавливать контроль, с целью подтвердить, что весы, используемые в определенных сферах, соответствуют требованиям настоящего стандарта.

Если установлен контроль над соответствием, то он может заключаться в процедуре утверждения типа и первичной поверке (или эквивалентных процедурах оценки соответствия) и последующих поверках, например, периодических поверках или надзоре в эксплуатации, или других эквивалентных процедурах метрологического контроля.

Весы, на которые распространяются требования 6.4 – 6.9 настоящего стандарта, не должны подлежать процедуре утверждения типа, и для особых применений таких весов национальное законодательство может разрешать только первичную поверку без утверждения типа.

8.2 Утверждение типа

8.2.1 Заявка на утверждение типа

Заявка на утверждение типа должна предусматривать предъявление органу, утверждающему тип, как правило одного образца, представляющего тип весов. Модульный подход (3.10.2) и испытания семейства весов или модулей (3.10.4) могут быть рассмотрены как более приемлемые и эффективные.

Заявитель, насколько приемлемо и соответствует национальному законодательству, должен предоставить следующую информацию и документацию.

8.2.1.1 Метрологические характеристики

- характеристики весов согласно 7.1 и
- характеристики модулей или компонентов измерительных систем согласно 3.10.2.

8.2.1.2 Описательные документы

Все приведенные ниже номера пунктов, указанные в скобках, относятся к разделам настоящего стандарта.

Требуемая документация
1 Общее описание весов, описание работы весов, назначение, разновидность весов (например, платформенные, «плюс-минус» весы, весы с печатанием чека)
2 Основные данные (изготовитель, класс точности, Max, Min, e , n , одно или многоинтервальные, многодиапазонные, температурный диапазон, напряжение питания и т. д.)
3 Список описаний и характеристик всех устройств и модулей весов
4 Рисунки общего вида и метрологически значимых деталей, включая детали любых блокировок, мер безопасности, ограничителей, пределов и т. д.
4.1 Элементы защиты, устройства юстировки, управления и т. д. (4.1.2), защищенный доступ к установочным и юстировочным операциям (4.1.2.4)
4.2 Места для установки контрольных знаков, элементов защиты, поясняющих надписей, знаков идентификации, соответствия и/или утверждения типа (7.1, 7.2)
5 Описание устройств весов
5.1 Вспомогательное отсчетное устройство или отсчетное устройство с расширением (3.4, 4.4.3, 4.13.7)
5.2 Многоцелевое использование показывающих устройств (4.4.4)
5.3 Печатающие устройства (4.4.5, 4.6.11, 4.7.3, 4.14.4, 4.16)
5.4 Запоминающие устройства (4.4.6)
5.5 Устройства установки на нуль и слежения за нулем (4.5, 4.6.9, 4.13.2)
5.6 Устройства тарирования (4.6, 4.10, 4.13.3) и устройства предварительного задания значения массы тары (4.7, 4.13.4)
5.7 Устройство установки по уровню и индикатор уровня, датчик наклона, верхняя граница наклона (3.9.1)
5.8 Устройства арретирования (4.8, 4.13.5) и вспомогательное устройство для проверки (4.9)
5.9 Выбор диапазонов взвешивания в многодиапазонных весах (4.10).
5.10 Подключение различных грузоприемных устройств (4.11).
5.11 Интерфейсы [типы, назначение, защищенность от внешних воздействий (5.3.6)]
5.12 Периферийные устройства, например: принтеры, вторичные дисплеи, для указания в свидетельстве об утверждении типа и для подключения к весам при испытаниях на воздействие помех (5.4.2)
5.13 Функции весов с вычислением стоимости (например, весы, используемые при прямой продаже населению) (4.14), весы для самообслуживания (4.13.11), весы с печатанием чека (4.16)
5.14 Другие устройства или функции, например для иных целей, чем определение массы (не являющихся объектом оценки соответствия)
5.15 Подробное описание состояния стабильного равновесия [4.4.2, А 4.12 (приложение А)] весов
6 Информация, касающаяся особых случаев

Требуемая документация	
6.1	Описание разбиения весов на модули – например, на несоизмерительные датчики, механическую систему, индикатор, дисплей – показывающее функции каждого модуля и составляющие p_i . Для модулей, которые уже прошли процедуру утверждения, должна быть ссылка на свидетельства об утверждении типа (3.10.2), ссылка на оценку по МР60 для несоизмерительных датчиков (приложение F)
6.2	Специальные условия эксплуатации (3.9.5)
6.3	Реакция весов на промахи (5.1.1, 5.2, 4.13.9)
6.4	Работа дисплея после включения (5.3.1)
7	Техническое описание, рисунки и схемы устройств, блоков и т. д., в частности 7.1–7.4:
7.1	Грузоприемного устройства, рычажных систем, если рычажные системы выполнены не в соответствии с (6.3.2 – 6.3.4), силопередающих устройств
7.2	Несоизмерительных датчиков, если они не представлены в качестве модулей
7.3	Электрических соединительных элементов, например, для связи несоизмерительных датчиков с индикатором, включая длину сигнальных линий [необходимо для испытаний на микросекундные импульсы по В.3.3 (приложение В)]
7.4	Индикатора: блок-схему, принципиальную схему, обработку и обмен данными через интерфейс, назначение всех клавиш клавиатуры
7.5	Декларации изготовителя, например для интерфейсов (5.3.6.1), для защиты доступа к установкам и юстировке (4.1.2.4), для других основных программных операций
7.6	Образцы всех возможных распечаток
8	Результаты испытаний, проведенных изготовителем или другой лабораторией, на протоколах по форме, приведенной в международной рекомендации [14], включая доказательство компетентности
9	Свидетельства об утверждении типа или отдельных испытаний модулей или других частей, указанных в документации, вместе с протоколами испытаний
10	Для программно - управляемых весов или модулей дополнительная документация в соответствии с [5.5.1 и 5.5.2.2 (таблица 11)]
11	Рисунок или фотография весов, показывающая типы и местоположение знака поверки и контрольного знака, которые должны быть включены в описание типа или отчет об испытаниях

Орган, проводящий испытания и утверждающий тип, должен соблюдать конфиденциальность в отношении всей документации на весы, кроме рисунка или фотографии (пункт 11). Исключения допускаются с согласия изготовителя.

8.2.2 Оценка типа

Представленные документы должны быть изучены в целях проверки соответствия требованиям настоящего стандарта.

Необходимые проверки должны быть проведены, чтобы убедиться в правильности выполнения функций в соответствии с представленными документами. Реакции на промахи не следует вызывать.

Весы в соответствии с 3.10 и гири в соответствии с 3.7.1 должны быть представлены на испытательные процедуры согласно приложениям А и В, если применимо. Периферийные устройства – согласно 3.10.3.

Допускается проводить испытания не только на предприятии уполномоченного органа.

Уполномоченный орган по утверждению типа может в особых случаях потребовать от заявителя предоставления испытательных грузов, оборудования и персонала для проведения испытаний.

В соответствии с положениями международных документов [3], [19] уполномоченным органам по утверждению типа рекомендуется по согласованию с заявителем учитывать результаты испытаний, полученные другими национальными уполномоченными органами, не проводя снова эти испытания.

Уполномоченный орган на свое усмотрение и под свою ответственность может принимать результаты испытаний, выполненные заявителем для представленного типа, и сокращать соответственно объем своих испытаний.

8.3 Первичная поверка

Первичная поверка может быть проведена уполномоченным персоналом в соответствии с национальным законодательством.

Первичную поверку не следует проводить до тех пор, пока не будет установлено соответствие экземпляра весов утверждённому типу и/или требованиям настоящего стандарта. Экземпляр весов необходимо поверять во время установки и подготовки к использованию на месте предстоящей эксплуатации, кроме случаев, когда весы могут легко быть перевезены и установлены после первичной поверки.

Первичная поверка может быть выполнена у изготовителя, **в месте эксплуатации** или в любом другом месте, если:

- а) для перевозки весов до места эксплуатации не требуется демонтаж весов;
- в) для ввода в эксплуатацию на месте использования не требуются сборочные или другие технические установочные операции, влияющие на характеристики весов;

с) весы настроены на ускорение свободного падения на месте эксплуатации весов, или если весы нечувствительны к изменениям ускорения свободного падения.

Во всех других случаях испытания проводят на месте эксплуатации весов.

Если весы чувствительны к изменениям ускорения свободного падения, то поверку можно проводить в два этапа. Вторым этапом включает в себя все проверки и испытания, результаты которых зависят от ускорения свободного падения. На первом этапе выполняют остальные проверки и испытания. Вторым этапом выполняют на месте эксплуатации весов.

Взамен места эксплуатации может быть определена гравитационная зона или зона эксплуатации, в которой весы соответствуют национальным или региональным требованиям, относящимся к гравитации.

8.3.1 Соответствие

Декларация соответствия утвержденному типу и/или требованиям настоящего стандарта должна включать в себя:

- заявление о правильной работе всех устройств, например устройства установки на нуль, устройства тарирования и вычислительных устройств;
- заявление о материале и конструкции весов ввиду их метрологической значимости;
- подтверждение совместимости модулей, если выбран модульный подход в соответствии с 3.10.2;
- перечень испытаний, которые были проведены.

8.3.2 Визуальная проверка

Перед испытаниями весы подвергают визуальному осмотру в целях:

- ознакомления с метрологическими характеристиками, то есть: классом точности, Max, Min, e, d;
- идентификации программного обеспечения, если оно имеется;
- идентификации модулей, если применен модульный подход;

- проверки наличия обязательных надписей и мест для поверочного и контрольного знака.

Если место и условия эксплуатации весов известны, то рекомендуется проверить, насколько они соответствуют требуемым условиям эксплуатации весов.

8.3.3 Испытания

Испытания проводят для проверки соответствия следующим требованиям:

- 3.5.1, 3.5.3.3 и 3.5.3.4: погрешность показания [см. А.4.4 – А.4.6 (приложение А), пяти значений нагрузки обычно достаточно, выбранные нагрузки должны включать в себя Min , если только $Min \geq 100$ мг];
- 4.5.2 и 4.6.3: точность устройства установки на нуль и устройства тарирования [см. А.4.2.3 и А.4.6.2 (приложение А)];
- 3.6.1: повторяемость [см. А.4.10 (приложение А), третий абзац];
- 3.6.2: нецентральное приложение нагрузки [см. А.4.7 (приложение А)];
- 3.8: реагирование [см. А.4.8 (приложение А)]; на весах с цифровой индикацией испытание не проводится;
- 4.18: наклон для передвижных весов [см. А 5.1.3 (приложение А)];
- 6.1: чувствительность весов с неавтоматическим установлением показаний [см. А 4.9 (приложение А)].

В особых случаях, например при необычной конструкции, при сомнительных результатах или, если указано в соответствующем отчете об испытании типа, могут быть проведены другие испытания.

Уполномоченный для утверждения типа орган в особых случаях может потребовать от заявителя предоставления испытательных нагрузок, оборудования и персонала для проведения испытаний (см. 3.7).

Для всех испытаний в качестве предельных погрешностей, приняты пределы допускаемой погрешности, установленные при первичной поверке. Если весы после первичной по-

верки должны быть отправлены в другое место, то должно быть учтено изменение ускорения свободного падения. Например, выполнение второго этапа первичной поверки весов на месте эксплуатации (после юстировки) или введение в весы корректирующего коэффициента на ускорение свободного падения (в месте эксплуатации), во время проведения первичной поверки не на месте эксплуатации.

8.3.4 Маркировка и защита

В соответствии с национальным законодательством результаты первичной поверки подтверждают клеймом о поверке. На клейме могут быть указаны месяц или год проведения первичной поверки или дата проведения следующей поверки. Национальным законодательством могут быть установлены меры защиты компонентов, демонтаж или перенастройка которых приводят к изменению метрологических характеристики весов, если при этом факт вмешательства может остаться незамеченным. Должны быть соблюдены положения 4.1.2.4 и 7.2.

8.4 Последующий метрологический контроль

Последующий метрологический контроль может быть проведен уполномоченным персоналом в соответствии с национальными правилами.

8.4.1 Последующие поверки

В ходе последующих поверок, как правило, проводят только контроль и испытания, указанные в 8.3.2 и 8.3.3, при этом пределы допускаемой погрешности устанавливаются как для первичной поверки. Маркировочный знак о поверке и защита могут быть выполнены согласно 8.3.4 с указанием даты проведения следующей поверки.

8.4.2 Надзор во время эксплуатации

Надзор во время эксплуатации, как правило, осуществляют только в виде контроля и испытаний согласно 8.3.2 и 8.3.3. Пределы допускаемой погрешности устанавливаются удвоенными по сравнению с первичной поверкой. Маркировочные знаки о поверке и защите могут оставаться неизменными или могут быть обновлены в соответствии с 8.4.1.

Приложение А

(обязательное)

Методы испытаний весов

А.1 Экспертиза документации (8.2.1)

Рассмотрение представленной документации, включая необходимые фотографии, рисунки, соответствующие технические характеристики основных компонентов и т. д., проводят в целях подтверждения правильности и соответствия установленным требованиям. При этом проводят экспертизу руководства по эксплуатации весов или равнозначного ему документа.

Примечание – Может быть представлен проект руководства по эксплуатации.

А.2 Сличение конструкции с документацией (8.2.2)

Оценку различных устройств весов для подтверждения их соответствия документации проводят с учетом требований 3.10.

А.3 Первоначальная оценка

А.3.1 Метрологические характеристики

Записывают метрологические характеристики в протокол по форме, приведенной в международной рекомендации [14].

А.3.2 Надписи и обозначения маркировки (7.1)

Проверяют надписи и обозначения маркировки по контрольному листу, приведенному в международной рекомендации [14].

А.3.3 Опечатывание и защита (4.1.2.4 и 7.2)

Проверяют меры по опечатыванию и защите в соответствии с контрольным листом международной рекомендации [14].

А.4 Эксплуатационные испытания

А.4.1 Общие условия

А.4.1.1 Нормальные условия испытаний (3.5.3.1)

Погрешности должны быть определены при нормальных условиях испытаний. При оценке влияния одного фактора все остальные факторы должны оставаться относительно постоянными при значениях, близких к нормальным.

Для весов класса точности I должны быть внесены все необходимые поправки на влияющие факторы, действующие на испытательную нагрузку, например влияние выталкивающей силы окружающего воздуха.

A.4.1.2 Температура

Испытания должны быть проведены при стабильной температуре окружающей среды, как правило, при нормальной температуре, если не обусловлено другое.

Температуру считают стабильной, если разность между крайними значениями температуры, отмеченными во время испытания, не превышает $1/5$ температурного диапазона данных весов, но не более $5\text{ }^{\circ}\text{C}$ ($2\text{ }^{\circ}\text{C}$ в случае испытаний на ползучесть), и скорость изменения температуры не превышает $5\text{ }^{\circ}\text{C}/\text{ч}$.

A.4.1.3 Электропитание

Весы, использующие электрический источник питания, как правило, должны быть подключены к электросети или устройству электропитания и должны оставаться включенными на протяжении испытания.

A.4.1.4 Нормальное положение перед испытаниями

Весы, чувствительные к наклону, должны быть установлены по уровню в нормальное положение.

A.4.1.5 Автоматическая установка на нуль и слежение за нулем

Во время испытаний допускается отключение устройства установки на нуль или /и слежения за нулем или вывод данных устройств из рабочего диапазона с помощью небольшой нагрузки, например $10e$.

При некоторых испытаниях, когда должно (или не должно) работать устройство автоматической установки на нуль или слежения за нулем, в протоколе испытания должна быть приведена соответствующая запись.

A.4.1.6 Показание с действительной ценой деления шкалы меньшей, чем e

Если весы с цифровой индикацией имеют устройство для считывания показания с действительной ценой деления, меньшей чем значение поверочного интервала весов e (не более $0,2e$), то это устройство может быть использовано для определения погрешности. Если такое устройство используют, то в протоколах об испытаниях это должно быть отмечено.

A.4.1.7 Использование имитирующего устройства для испытаний модулей (3.10.2 и 3.7.1)

Если имитирующее устройство используют для испытания модуля, то повторяемость и стабильность характеристик имитирующего устройства должны позволять определять характеристики модуля, по крайней мере с такой же точностью, как при определении погрешностей весов в целом с использованием эталонных гирь. Характеристики модуля проверяют на соответствие пределам допускаемой погрешности модуля. В протоколы об испытаниях вносят запись о применении имитирующего устройства и приводят схему прослеживаемости.

A.4.1.8 Юстировка (4.1.2.5)

Полуавтоматическое устройство для юстировки должно быть использовано только один раз перед первым испытанием.

Весы класса точности I по возможности следует юстировать перед каждым испытанием в соответствии с руководством по эксплуатации.

Примечание – Испытания на воздействие температуры A.5.3.1 рассматривают как одно испытание.

A.4.1.9 Восстанавливаемость

После каждого испытания, перед началом следующего, весы выдерживают в течение периода времени, достаточного для их восстановления.

A.4.1.10 Предварительное нагружение

Перед каждым испытанием, связанным со взвешиванием, весы должны быть нагружены до Max или до предельного значения Lim, если это предписано, за исключением испытаний по A.5.2 и A.5.3.2.

Если весоизмерительные датчики испытывают отдельно, то предварительное нагружение должно быть проведено в соответствии с международной рекомендацией [12].

A.4.1.11 Многодиапазонные весы

Каждый диапазон должен быть испытан как самостоятельные весы. Для весов с автоматическим переключением диапазонов допускается объединение отдельных испытаний.

A.4.2 Контроль нуля

A.4.2.1 Диапазон установки на нуль (4.5.1)

A.4.2.1.1 Первоначальная установка на нуль

При пустом грузоприемном устройстве устанавливают нулевое показание весов. Помещают гири на грузоприемное устройство, выключают весы и снова включают. Увеличивая каждый раз массу гирь, продолжают процесс выключения, а затем включения до тех пор, пока не закончится установление нулевых показаний после включения весов.

Наибольшую нагрузку (массу гирь), при которой еще устанавливаются нулевые показания после включения весов, считают положительной частью диапазона первоначальной установки на нуль.

Снимают гири с грузоприемного устройства и устанавливают показания на нуль. Затем снимают непосредственно грузоприемное устройство (платформу) весов. Отключают и снова включают весы. Если установились нулевые показания, то массу грузоприемного устройства рассматривают как отрицательную часть диапазона первоначальной установки на нуль.

Если не устанавливаются нулевые показания при снятом грузоприемном устройстве, то добавляют гири на чувствительную часть весов (например, место, на котором расположено грузоприемное устройство) до тех пор, пока весы после включения не покажут нуль.

Затем снимают гири, каждый раз после снятия очередной гири выключая и включая весы.

Наибольшую нагрузку, которая может быть снята и при которой еще возможно установление нулевых показаний весов после включения, считают отрицательной частью диапазона первоначальной установки на нуль.

Диапазон первоначальной установки на нуль является суммой положительной и отрицательной частей. Если грузоприемное устройство не может быть легко снято, то за диапазон первоначальной установки на нуль принимают только положительную часть.

А.4.2.1.2 Неавтоматическая и полуавтоматическая установка на нуль

Это испытание проводят так же, как описано в А.4.2.1.1, за исключением того, что используют средства установки на нуль вместо выключения и включения весов.

А.4.2.1.3 Автоматическая установка на нуль

Снимают грузоприемное устройство, как описано в А.4.2.1.1, и нагружают весы гирями до установления нулевого показания.

Снимают постепенно гири и после каждой снятой гири дают время для срабатывания устройства автоматической установки на нуль, чтобы убедиться, возвращаются ли весы к нулю автоматически. Повторяют операцию до тех пор, пока показания весов не перестанут возвращаться к нулю автоматически.

Наибольшую нагрузку (массу), которая может быть снята, но при которой весы остаются в состоянии автоматического возврата к нулю, считают диапазоном автоматической установки на нуль.

Если грузоприемное устройство не может быть легко снято, то нагружают весы дополнительными гирями и устанавливают нулевое показание с помощью другого устройства установки на нуль, если в весах таковое имеется. Затем постепенно снимают гири, но при этом контролируют, происходит ли автоматическая установка показаний весов на нуль. Наи-

большую нагрузку (массу), которая может быть снята, но при которой нулевое показание весов устанавливается автоматически, считают диапазоном автоматической установки на нуль.

А.4.2.2 Устройство индикации отклонения от нуля (4.5.5)

Показание весов с цифровой индикацией и устройством индикации отклонения от нуля настраивают приблизительно на одно деление ниже нуля. Затем, добавляя гири, эквивалентные, например, одной десятой цены деления, определяют диапазон, в котором устройство покажет отклонение от нуля.

А.4.2.3 Точность установки на нуль (4.5.2)

Испытание может быть совмещено с испытанием по А.4.4.1.

А.4.2.3.1 Неавтоматическая и полуавтоматическая установка на нуль

Погрешность устройства установки на нуль определяют путем первоначального нагружения весов как можно ближе к точке изменения показания, затем установки показания весов на нуль с помощью устройства установки на нуль и определения дополнительной нагрузки, при которой произойдет изменение показания на одно деление выше нуля. Погрешность установки на нуль вычисляют в соответствии с А.4.4.3.

А.4.2.3.2 Автоматическая установка нуля или слежение за нулем

Показание выводят за пределы автоматического диапазона (например, нагружением до $10e$). Затем определяют дополнительную нагрузку, при которой показание увеличивается на одну цену деления по отношению к предыдущему, и вычисляют погрешность в соответствии с А.4.4.3. Допускается считать, что погрешность при нулевой нагрузке равна погрешности при данной нагрузке ($10e$).

А.4.3 Установка на нуль перед нагружением

Для весов с цифровой индикацией установку нулевого показания или определение нулевой точки осуществляют следующим образом:

а) помещают на грузоприемное устройство весов с неавтоматической установкой на нуль гири, равные по массе половине цене деления шкалы, и настраивают весы таким обра-

зом, чтобы показания изменялись между нулем и одним делением. Затем снимают гири с грузоприемного устройства. Центр нуля нормального положения установлен;

b) отклонение от нуля весов с полуавтоматической или автоматической установкой на нуль или устройством слежения за нулем определяют в соответствии с А.4.2.3.

А.4.4 Определение характеристик взвешивания

А.4.4.1 Испытание на взвешивание

Устанавливают испытательные нагрузки (гири) от нуля до Max и обратно. Для определения первоначальной основной погрешности используют не менее 10 различных испытательных нагрузок, для других испытаний на взвешивание - не менее пяти нагрузок. Значения выбранных нагрузок должны включать в себя Max и Min (только если $Min \geq 100$ мг), а также значения, равные или близкие тем, при которых происходит изменение пределов допускаемой погрешности.

При проведении испытаний в целях утверждения типа нагрузка (масса) должна постепенно увеличиваться при нагружении или постепенно уменьшаться при разгрузении. Рекомендуется применять данное правило, насколько это возможно, для аналогичных операций при первичной поверке (8.3) и последующем метрологическом контроле (8.4).

Если в весах имеется устройство автоматической установки на нуль или устройство слежения за нулем, то оно может быть включено во время проведения испытаний, кроме испытаний на воздействие температуры. Погрешность установки на нуль определяют в соответствии с А.4.2.3.2.

А.4.4.2 Дополнительное испытание на взвешивание (4.5.1)

Весы, диапазон устройства первоначальной установки на нуль которых превышает 20 % Max, должны быть подвергнуты дополнительному испытанию на взвешивание. При этом нулевой точкой диапазона взвешивания весов служит верхняя граница диапазона устройства первоначальной установки на нуль.

А.4.4.3 Оценка погрешности (А.4.1.6)

Если весы с цифровой индикацией не снабжены показывающим устройством с меньшим делением шкалы (не более $0,2e$), то определяют показание весов перед округлением, отмечая точки, в которых показания изменяются.

При нагрузке L , установленной на грузоприемное устройство, записывают соответствующее показание I . Добавляют гири массой, равной, например $0,1e$, до момента, когда показание весов однозначно возрастет на одно деление: $(I + e)$. При дополнительной нагрузке ΔL , установленной на грузоприемное устройство, показание P перед округлением определяют по формуле

$$P = I + 1/2 e - \Delta L.$$

Погрешность показания перед округлением E определяют по формуле

$$E = P - L = I + 1/2 e - \Delta L - L.$$

Скорректированную погрешность перед округлением E_c определяют по формуле

$$E_c = E - E_0 \leq mpe,$$

где E_0 – погрешность при нулевом показании или нагрузке, близкой к нулю (например, $10e$).

Пример – Весы с поверочным интервалом $e = 5$ г нагружают массой 1 кг, показание при этом составляет 1000 г. После последовательного добавления гирь массой по 0,5 г показание изменяется с 1000 г до 1005 г при добавленной дополнительной нагрузке 1,5 г. Подставляя эти данные в вышеприведенную формулу, получают

$$P = 1000 + 2,5 - 1,5 = 1001 \text{ г}$$

Таким образом, действительное показание перед округлением будет 1001 г и погрешность составит

$$E = 1001 - 1000 = +1 \text{ г}$$

Если погрешность при нуле, вычисленная ранее, составила $E_0 = +0,5$ г, то скорректированная погрешность будет

$$E_c = +1 - 0,5 = +0,5 \text{ г}$$

При испытаниях по А.4.2.3 и А.4.11.1 погрешность должна быть определена с достаточной точностью в соответствии с установленными допусками.

Пр и м е ч а н и е – Вышеприведенные описание и формулы действительны также для многоинтервальных весов. Если нагрузка L и показание I находятся в разных диапазонах взвешивания, то:

- установка дополнительных гирь ΔL должна быть проведена с шагом $0,1e_i$,
- в вышеприведенном уравнении $E = P - L = \dots$ член $0,5e$ должен быть $0,5e_i$ или $0,5e_{i+1}$ в соответствии с поддиапазоном взвешивания, в котором появляется показание $(I + e)$.

А.4.4.4 Испытание модулей

При испытании отдельных модулей необходимо обеспечить определение погрешностей модулей с небольшой неопределенностью, соответствующей выбранным долям трех либо с помощью показывающего устройства с ценой деления, меньшей чем $(1/5) p_i e$, либо исключением погрешностей округления (через точки, в которых происходит изменение показания) с неопределенностью меньшей чем $(1/5) \cdot p_i e$.

А.4.4.5 Испытание на взвешивание методом замещения (3.7.3)

Метод замещения может быть использован только при проведении поверки на месте эксплуатации с учетом А.4.4.1.

Определяют число разрешенных замещений согласно 3.7.3.

Проверяют повторяемость при нагрузке около значения, при котором проведено замещение, устанавливая ее трижды на грузоприемную платформу. Результаты проверки повторяемости (А.4.10) могут быть использованы, если испытательные нагрузки сопоставимы.

Устанавливают испытательные нагрузки от нуля до максимального значения, которое позволяют получить имеющиеся эталонные гири.

Определяют погрешность (А.4.4.3) и затем снимают гири, полностью разгрузив весы, или, при работающем устройстве слежения за нулем, до нагрузки равной $10e$.

Заменяют предыдущие гири замещающим материалом таким образом, чтобы была достигнута та же точка изменения показания, которая была отмечена при определении по-

грешности. Повторяют вышеизложенную процедуру, пока общая нагрузка не достигнет Max весов.

Разгружают весы в обратном порядке до нуля, т. е. снимают гири до точки изменения показания. Возвращают гири обратно и снимают замещающий материал, пока не будет достигнута та же точка. Повторяют данную процедуру до получения показания при нулевой нагрузке.

Могут быть применены другие эквивалентные процедуры.

А.4.5 Весы с несколькими показывающими устройствами (3.6.3)

Если весы имеют несколько показывающих устройств, то во время испытаний, описанных в А.4.4, следует сравнивать показания этих устройств.

А.4.6 Определение погрешности показаний при работе устройства тарирования

А.4.6.1 Испытание на взвешивание (3.5.3.3)

Испытания на взвешивание (нагружение и разгружение согласно А.4.4.1) должны быть проведены с разными значениями массы тары. Следует выбирать не менее пяти значений нагрузок, которые должны включать в себя значение, близкое к Min (если $Min \geq 100$ мг), значения, при которых происходит изменение предела допускаемой погрешности, и значение, близкое к наибольшей возможной массе нетто.

Весы с устройством выборки массы тары испытывают при одном значении массы тары, находящемся между $1/3$ и $2/3$ максимального значения массы тары; весы с устройством компенсации массы тары – при двух значениях массы тары, близких к $1/3$ и $3/3$ максимального значения компенсируемой массы тары.

При поверке весов практическая проверка может быть заменена другой подходящей процедурой, например вычислением или графическим методом. Имитируют работу устройства уравнивания тары путем перемещения пределов погрешности (mpe) в любые точки на кривой погрешности (кривая должна быть построена по результатам испытания на взве-

шивание) или проверяют, находятся ли все точки кривой погрешности и гистерезиса внутри пределов допускаемой погрешности (mpe).

Если весы снабжены устройством автоматической установки на нуль или слежения за нулем, оно может быть включено во время проведения испытаний. В этом случае погрешность установки на нуль определяют согласно А.4.2.3.2.

А.4.6.2 Точность устройства тарирования (4.6.3)

Эта проверка может быть совмещена с А.4.6.1.

Точность устройства тарирования должна быть определена тем же способом, что при испытаниях, описанных в А.4.2.3 с установкой показания на нуль с помощью устройства тарирования.

А.4.6.3 Устройство взвешивания тары (3.5.3.4 и 3.6.3)

Если весы имеют устройство взвешивания тары, то должны быть сравнены результаты при одинаковой нагрузке (таре), полученные с помощью устройства взвешивания тары и показывающего устройства весов.

А.4.7 Испытания на нецентральное нагружение (3.6.2)

Предпочтительнее использовать гири большей массы, чем несколько маленьких гирь. Маленькие гири устанавливаются сверху на большие, при этом следует избегать чрезмерного нагромождения гирь в сегменте, в котором проводят испытание. Нагрузка должна быть приложена к центру сегмента при использовании одной гири и равномерно по сегменту при использовании нескольких небольших гирь. Достаточно прикладывать нагрузку только в сегментах, исключая центр грузоприемного устройства.

Примечание – Если весы сконструированы так, что нагрузки могут быть приложены различными способами, допускается проведение более одного испытания из описанных в А.4.7.1 – А.4.7.5.

Место приложения нагрузки должно быть указано на рисунке в отчете об испытаниях в соответствии с международной рекомендацией [14].

Погрешность при каждом положении груза определяют в соответствии с А.4.4.3. Перед этим каждый раз определяют погрешность установки на нуль E_0 , используемой для коррекции погрешности показаний. Как правило, достаточно определить погрешность установки на нуль в самом начале измерений, но в особых случаях (для весов специального класса точности (I), весов с большим разрешением и т. д.) рекомендуется определять погрешность установки на нуль перед каждым нецентральным нагружением. В случае превышения трех проверок установки на нуль необходима проверка перед каждым нагружением.

Если в весах имеется автоматическое устройство установки на нуль или устройство слежения за нулем, то оно не должно работать во время последующих испытаний.

Примечание – Если условия работы весов таковы, что нецентральное нагружение не допускается, то данное испытание не проводят.

А.4.7.1 Весы с грузоприемным устройством, имеющим не более четырех точек опоры

Четыре сегмента, равных приблизительно одной четвертой части поверхности грузоприемного устройства, нагружают поочередно (в соответствии с представленным эскизом на рисунке 9 или ему подобным).

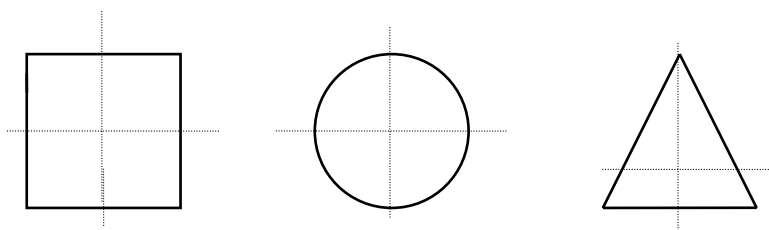


Рисунок 9 – Формы грузоприемных устройств

Примеры – Грузоприемное устройство, передающее силу от нагрузки:

- непосредственно на один весоизмерительный датчик – имеет одну точку опоры;
- непосредственно на три весоизмерительных датчика – имеет три точки опоры;
- с помощью четырех механически связанных элементов на рычажные механизмы – имеет четыре точки опоры.

А.4.7.2 Весы с грузоприемным устройством, имеющим более четырех опор

Нагрузка должна быть приложена над каждой опорой на площади поверхности, равной $1/n$ площади поверхности грузоприемного устройства, где n – число опор.

Если две опоры расположены слишком близко друг от друга, то для того, чтобы нагрузка была распределена как указано выше, она должна быть удвоена и распределена на удвоенной площади поверхности симметрично относительно оси, соединяющей обе опоры.

А.4.7.3 Весы со специальными грузоприемными устройствами

(резервуар, бункер и т. д.)

Нагрузка должна быть приложена к каждой опоре.

А.4.7.4 Весы для взвешивания прокатывающихся по грузоприемному устройству грузов (3.6.2.4)

Нагрузка должна быть приложена к различным участкам грузоприемного устройства: в начале, в середине и в конце при нормальном направлении движения. Нагружение различных зон должно быть повторено и в обратном направлении, если применимо. Перед измерениями в обратном направлении погрешность установки на нуль должна быть определена снова. Если грузоприемное устройство состоит из различных секций, то испытывают каждую секцию.

А 4.7.5 Передвижные весы

При возможности применения должны действовать А.4.7 и А.4.7.1 – А.4.7.4. Если такая возможность не предусмотрена, то место приложения испытательных нагрузок должно быть определено в соответствии со способом нагружения в эксплуатации.

А.4.8 Испытание на реагирование (3.8)

Следующие испытания должны быть выполнены для трех различных нагрузок, например Min, $1/2$ Max и Max.

А.4.8.1 Весы с неавтоматическим установлением показаний и весы с аналоговой индикацией

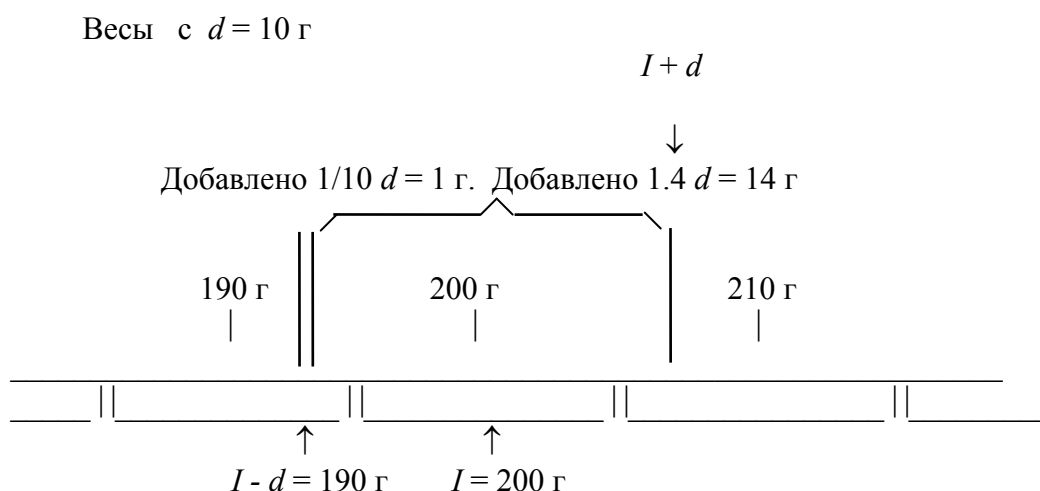
Для весов с неавтоматическим установлением показаний плавное снятие или установка на весы, находящиеся в состоянии равновесия, дополнительных гирь массой, равной $0,4$ абсолютного значения предела допускаемой погрешности при данной нагрузке, но не менее 1 мг, должна вызывать заметное смещение показывающего элемента.

Для весов с автоматическим и полуавтоматическим установлением показаний и аналоговой индикацией плавное снятие или установка на весы, находящиеся в состоянии равновесия, дополнительных гирь массой, равной абсолютному значению предела допускаемой погрешности весов при данной нагрузке, но не менее 1 мг, должна вызывать постоянное смещение показывающего элемента на значение, большее или равное $0,7$ массы дополнительных гирь.

А.4.8.2 Весы с цифровой индикацией

Проверку проводят только при испытаниях типа и для весов с $d \geq 5$ мг.

Груз и дополнительные гири (10 гирь каждая массой $1/10d$) размещают на грузоприемном устройстве. Затем постепенно снимают дополнительные гири до момента, когда показание I четко уменьшится на одно деление и станет равным $(I - d)$. Помещают одну из снятых гирь обратно на грузоприемное устройство, а затем плавно устанавливают груз массой, равную $1,4d$. Показание должно увеличиться на одно деление и стать равным $(I + d)$. Пример приведен на рисунке 10.



Сняты дополнительные гири, получено показание: $I - d = 190$ г.

Возвращена одна гиря $1/10 d = 1$ г, а затем добавлено $1,4 d = 14$ г.

Показание должно быть: $I + d = 210$ г.

Рисунок 10 – Реагирование весов на дополнительные гири

А.4.9 Проверка чувствительности весов с неавтоматическим установлением показаний (6.1)

Во время испытания грузоприемное устройство не должно быть заблокировано (весы должны находиться в режиме взвешивания). Дополнительные гири массой, равной значению предела допускаемой погрешности для приложенной нагрузки (нуля или Max), должны быть помещены на грузоприемное устройство. Для весов с демпфированием дополнительные гири следует устанавливать с легким нажимом. Линейное расстояние между средними точками этого отсчета и отсчета без дополнительных гирь должно быть принято за постоянное смещение показания.

Это постоянное смещение показания должно быть не менее:

1 мм – для весов классов точности I и II ;

2 мм – для весов классов точности III и III с $Max \leq 30$ кг;

5 мм – для весов классов точности III и III с $Max > 30$ кг.

А.4.10 Испытания на повторяемость (3.6.1)

При испытаниях в целях утверждения типа должны быть проведены две серии взвешиваний: одна – с нагрузкой около 50 % , другая – с нагрузкой, близкой к 100 % Max. Для весов с Max менее 1000 кг каждая серия должна состоять из 10 взвешиваний. В других случаях каждая серия должна состоять не менее чем из трех взвешиваний. Считывания следует проводить, когда весы нагружены и когда разгруженные весы возвращаются к положению равновесия между взвешиваниями. В случае отклонения показания весов от нуля между взвешиваниями показания должны быть установлены на нуль без определения погрешности. Действительное положение нуля между взвешиваниями не определяют.

Если весы снабжены автоматическим устройством установки на нуль или устройством слежения за нулем, это устройство должно находиться в действии во время испытания.

При поверке весов достаточно серии взвешиваний с нагрузкой, приблизительно равной $0,8 M_{\max}$. Следует проводить три взвешивания для весов классов точности III и IIII или шесть взвешиваний – для весов классов точности I и II.

A.4.11 Изменения показаний во времени (только для весов класса точности II, III или IIII)

A.4.11.1 Испытание на ползучесть (3.9.4.1)

Нагружают весы нагрузкой (массой), близкой к значению M_{\max} . Как только показание стабилизируется, снимают отсчет, затем записывают показания нагруженных весов в течение 4 ч. Во время проведения испытания температура в помещении не должна изменяться более чем на 2°C .

Испытание может быть прекращено через 30 мин, если показание изменилось менее чем на $0,5e$ в течение первых 30 мин и если разность показаний между 15 -й и 30 -й минутами менее $0,2e$.

A.4.11.2 Испытания на невозврат к нулю (3.9.4.2)

Определяют разность показаний ненагруженных весов до и после их выдержки под нагрузкой, близкой к M_{\max} , в течение 30 мин. Отсчеты снимают только после того, как показания стабилизируются.

Для многодиапазонных весов считывание показаний ненагруженных весов должно быть проведено в течение следующих 5 мин после стабилизации показаний.

Если весы снабжены автоматическим устройством установки на нуль или слежения за нулем, то они должны быть отключены во время испытания.

A.4.12 Испытания на стабильность равновесия (4.4.2)

Проверяют документацию изготовителя с целью установить, достаточно ли подробно описаны следующие функции стабильного равновесия:

ГОСТ OIML R 76-1–2011

- основной принцип, функционирование и критерий стабильного равновесия;
- все регулируемые и нерегулируемые параметры стабильного равновесия (период, число циклов измерений и т. д.);
- защита этих параметров;
- определение наиболее критической регулировки стабильного равновесия (худший случай). Оно должно включать в себя все возможные варианты для данного типа.

Испытание на стабильность равновесия проводят с наиболее критичной регулировкой (худший случай) и проверяют, что распечатка (или запоминание) невозможны при отсутствии стабильного равновесия.

Проверяют, что при непрерывном нарушении равновесия никакие функции не могут быть выполнены, т. е. печать, запоминание, операции установки на нуль и тарирования.

Нагружают весы до 50 % M_{\max} или до нагрузки, включенной в диапазон действия соответствующей функции. Вручную выводят весы из состояния равновесия и сразу подают команду на печать, сохранение данных или выполнение другой функции. В случае выполнения печати или сохранения данных снимают показания еще в течение 5 с после распечатки. Стабильное равновесие считают достигнутым, когда показано не более двух соседних значений, одно из которых распечатано. Для весов с отличающимся делением шкалы все изложенное в настоящем пункте применимо к e , а не к d .

При проверке выполнения операций установки на нуль или тарирования проверяют точность работы устройств в соответствии с А.4.2.3 и А.4.6.2. Это испытание выполняют пять раз.

В случае весов, установленных на транспортном средстве, встроенных в транспортное средство, или передвижных весов испытания выполняют с обычной рабочей нагрузкой. Для весов, находящихся в движении, либо в соответствии с критерием стабильности по 4.4.2 запрещены любые операции по взвешиванию, либо критерий стабильности по 4.4.2 выполняется. В случае применения весов для взвешивания жидких продуктов в транспортном средстве

испытания проводят при условиях, когда транспортное средство остановлено сразу перед испытанием так, что либо в соответствии с критерием стабильности по 4.4.2 запрещены любые операции по взвешиванию, либо критерий стабильности по 4.4.2 выполняется.

А 4.13 Дополнительные испытания портативных платформенных весов (4.19)

Примечание – Большое разнообразие конструкций и областей применения портативных весов принципиально не позволяет определить единообразные испытательные процедуры. Могут быть различные требования, условия и технические характеристики, зависящие от конструкции, области применения, а также от метрологических требований (например, класса точности). Они должны быть указаны в отчете об испытаниях в соответствии с международной рекомендацией [14]. А.4.13 содержит некоторые основные методы испытаний портативных весов.

При испытаниях в целях утверждения типа проводят следующие процедуры:

- на месте, согласованном с изготовителем:
 - проверяют ровность площадки, на которой устанавливают весы (все точки опор платформы должны быть на одном и том же уровне) и после этого выполняют испытание на взвешивание и испытание на нецентральное нагружение,
 - реализуют несколько площадок под весы, не отвечающих требованиям ровности (значения этих отклонений должны быть равны пределам, указанным изготовителем) и в каждом случае выполняют испытание на нецентральное нагружение;
- на месте эксплуатации:
 - проверяют соответствие требованиям для поверхностей, на которых устанавливают весы,
 - проверяют установку и выполняют испытания для подтверждения соответствия метрологическим требованиям.

А.5 Влияющие факторы

А.5.1 Наклон (только для весов классов точности II, III и IIII) (3.9.1.1)

Весы наклоняют в продольном направлении вперед и назад и из стороны в сторону в поперечном направлении.

На практике испытания (без нагрузки и с нагрузкой), описанные в А.5.1.1.1 и А.5.1.1.2, могут быть объединены следующим образом.

После установки показания на нуль в нормальном (ненаклоненном) положении определяют показания (до округления) при нулевой нагрузке и при двух испытательных нагрузках. Затем весы разгружают и наклоняют (без новой установки на нуль), после чего определяют показание при нулевой нагрузке и при двух испытательных нагрузках. Эту процедуру повторяют для каждого направления наклона.

Для определения влияния наклона на нагруженные весы показания, полученные для каждого наклона, должны быть скорректированы на показание ненагруженных весов, которое весы имели до нагружения (отклонение от нуля).

Если весы снабжены автоматическим устройством установки на нуль или слежения за нулем, то они не должны находиться в действии во время испытания.

А.5.1.1 Весы с индикатором уровня или автоматическим датчиком наклона

[3.9.1.1, перечисления а) и б)]

А.5.1.1.1 Наклон весов без нагрузки

Показание весов устанавливают на нуль в их нормальном положении (без наклона). Затем весы наклоняют в продольном направлении до предельного значения наклона. Записывают показание ненагруженных весов. Испытание повторяют для поперечного направления.

А.5.1.1.2 Наклон весов с нагрузкой

Показание весов устанавливают на нуль в их нормальном положении и затем выполняют два взвешивания с нагрузкой, близкой к ее наименьшему значению, при котором изменяется предел допускаемой погрешности, и с нагрузкой, близкой к Max. После этого разгружают весы, наклоняют в продольном направлении (вперед и назад) и показание весов устанавливают на нуль. Наклон должен быть выполнен до предельного значения. Выполняют

взвешивания с теми же двумя нагрузками. Повторяют те же операции при поперечных направлениях наклона.

А.5.1.2 Весы без индикатора уровня и автоматического датчика наклона

[3.9.1.1, перечисление с)]

Для весов, чувствительных к наклону и не снабженных ни индикатором уровня, ни автоматическим датчиком наклона, должны быть выполнены испытания в соответствии с А.5.1.1 с наклоном 50/1000 или для весов с автоматическим датчиком наклона – с наклоном, равным предельному значению, заданному изготовителем.

А 5.1.3 Передвижные весы, используемые вне помещений, на открытой местности [3.9.1.1, перечисление d) и 4.18.1]

Заявителем должны быть предоставлены соответствующие грузоприемные устройства для приложения испытательных нагрузок.

Испытание на наклон должно быть выполнено при предельном значении наклона.

Весы следует наклонять как в продольном направлении вперед и назад, так и из стороны сторону в поперечном направлении.

Функциональные испытания должны быть выполнены для установления правильности работы датчика наклона или средства для индикации превышения предельного значения наклона при поступлении сигнала о том, что максимально допустимый наклон достигнут или превышен (например, отключается дисплей, появляется сигнал ошибки, подается световой сигнал) и выдан запрет на передачу и печать результатов взвешивания.

Испытание выполняют вблизи положения, при котором отключается индикация или появляется сигнал о превышении угла наклона (например, мигание индикации, сообщение об ошибке и т. п.) – для автоматического датчика наклона, или вблизи наклона, при котором грузоприемное устройство соприкасается с несущей рамой транспортного средства (с карданным подвесом), что соответствует предельному значению наклона.

Если весы снабжены устройством автоматической установки на нуль или слежения за нулем, то такое устройство при испытании не должно быть в действии.

Весы должны быть испытаны в соответствии с А.5.1 и А.5.1.1 или А.5.1.2.

А.5.2 Испытание во время прогрева весов (5.3.5)

Весы, использующие электрический источник питания, должны быть отсоединены от источника в течение не менее 8 ч перед проведением испытания. Затем весы соединяют с источником и включают, и, как только показание стабилизируется, его устанавливают на нуль и определяют погрешность установки на нуль. Погрешность вычисляют в соответствии с А.4.4.3. Затем весы должны быть нагружены. Значение нагрузки должно быть близким к Max. Данные наблюдения должны быть повторены через 5, 15 и 30 мин. Каждое отдельное измерение, выполненное после 5, 15 и 30 мин, должно быть скорректировано на погрешность установки на нуль в это время.

Для весов класса точности I должны быть соблюдены положения инструкции по эксплуатации в отношении времени прогрева.

А.5.3 Температурные испытания

(См. рисунок 11 в качестве примера практического подхода к проведению температурных испытаний.)

А.5.3.1 Статические температуры (3.9.2.1 и 3.9.2.2)

Испытание заключается в выдержке испытуемого образца весов EUT при постоянных температурах (А.4.1.2) в диапазоне, указанном в 3.9.2, при естественном состоянии окружающего воздуха в течение 2 ч после достижения EUT температурной стабильности.

Испытания на взвешивание (нагружение и разгружение) должны быть выполнены в соответствии с А.4.4.1:

- при нормальной температуре (как правило 20 °С, но для класса точности I берут среднее значение установленного температурного диапазона);
- при верхней предельной температуре установленного температурного диапазона,

- при нижней предельной температуре;
- при температуре 5 °С, если нижняя предельная температура менее 0 °С;
- при нормальной температуре.

Изменение температуры не должно превышать 1 °С/мин во время нагрева и охлаждения.

Для весов класса точности I должны быть учтены колебания барометрического давления.

При испытании на взвешивание при верхней предельной температуре абсолютная влажность не должна превышать 20 г/м³.

Примечание – Абсолютная влажность 20 г/м³ соответствует относительной влажности 39 % при температуре 40 °С, 50 % при 35 °С и 66 % при 30 °С. Эти значения действительны при атмосферном давлении 1013,25 ГПа в соответствии с международным документом [13].

A.5.3.2 Влияние температуры на показание ненагруженных весов (3.9.2.3)

Показание ненагруженных весов устанавливают на нуль и затем изменяют значение температуры до наибольшего и наименьшего значений, а также до 5 °С, если применимо. После достижения EUT температурной стабильности должна быть определена погрешность показаний ненагруженных весов. Для каждой двух последовательных температур должно быть вычислено изменение погрешности показаний ненагруженных весов на 1 °С (класс точности I) и на 5 °С (остальные классы точности).

Это испытание может быть выполнено совместно с температурными испытаниями по A.5.3.1. При этом дополнительно должны быть определены погрешности показаний ненагруженных весов непосредственно перед переходом к следующему значению температуры и после двухчасового периода с момента достижения весами температурной стабильности при данной температуре.

Примечание – Предварительное нагружение не допускается перед этими измерениями.

Если весы снабжены автоматическим устройством установки на нуль или устройством слежения за нулем, то это устройство должно быть отключено во время испытания.

A.5.4 Колебания напряжения электропитания (3.9.3)

Перед испытанием испытуемый образец весов EUT выдерживают при постоянных условиях окружающей среды.

Испытания заключаются в воздействии на EUT колебаний напряжения электропитания в соответствии с A.5.4.1, A.5.4.2, A.5.4.3 или A.5.4.4.

Испытания должны быть проведены с испытательной нагрузкой, эквивалентной $10 e$, и нагрузкой между $1/2 M_{\max}$ и M_{\max} .

Если весы снабжены автоматическим устройством установки на нуль или устройством слежения за нулем, то такое устройство может находиться в действии во время проведения испытания, в этом случае должна быть определена погрешность установки на нуль в соответствии с A.4.2.3.2.

Далее $U_{\text{ном}}$ обозначено номинальное значение напряжения, указываемое в маркировке, наносимой на весы. В случае задания диапазона напряжений указывают U_{min} , относящееся к наименьшему значению, и U_{max} – к наибольшему значению диапазона в соответствии с международным документом [13] и международным стандартом [15].

A.5.4.1 Колебания напряжения в сети переменного тока

Степень жесткости испытания:

Изменение напряжения:

- нижний предел: $0,85 U_{\text{ном}}$ или $0,85 U_{\text{min}}$;
- верхний предел: $1,10 U_{\text{ном}}$ или $1,10 U_{\text{max}}$.

Наибольшие допускаемые отклонения:

Должны выполняться все предписанные весам функции.

Погрешность показаний не должна превышать предела допускаемой погрешности весов.

Примечание – Если весы работают от трехфазного источника питания, то испытания проводят последовательно для каждой фазы.

A.5.4.2 Колебания напряжения внешнего или съемного устройства электропитания (АС или DC), включая перезаряжаемые автономные источники питания, если зарядка (перезарядка) возможна во время работы весов

Степень жесткости испытания:

Изменение напряжения:

- нижний предел: минимальное рабочее напряжение (см. 3.9.3);
- верхний предел: $1,20U_{\text{ном}}$ или $1,20U_{\text{max}}$.

Наибольшие допускаемые отклонения:

Должны выполняться все предписанные весам функции или должна отключаться индикация.

Погрешность показаний не должна превышать предела допускаемой погрешности.

A.5.4.3 Колебания напряжения непerezаряжаемого автономного источника питания и автономного источника питания, если зарядка (перезарядка) невозможна во время работы весов

Степень жесткости испытания:

Изменение напряжения:

- нижний предел: минимальное рабочее напряжение (см. 3.9.3);
- верхний предел: $U_{\text{ном}}$ или U_{max} .

Наибольшие допускаемые отклонения:

Должны выполняться все предписанные весам функции или должна отключаться индикация.

Погрешность показаний не должна превышать предела допускаемой погрешности.

A.5.4.4 Колебания напряжения 12-В или 24-В аккумулятора транспортного сред-

ства

Технические характеристики источника питания, используемого при испытании, указаны в международном стандарте [16].

Степень жесткости испытания:

Изменение напряжения:

- нижний предел: минимальное рабочее напряжение (см. 3.9.3);

- верхний предел:

для аккумулятора на 12 В равен 16 В;

для аккумулятора на 24 В равен 32 В.

Наибольшие допускаемые отклонения:

Должны выполняться все предписанные весам функции или должна отключаться индикация.

Погрешность показаний не должна превышать предела допускаемой погрешности весов.

А.6 Испытания на долговечность (3.9.4.3)

Примечание – Проводят только для весов классов точности II, III и III с $Max \leq 100$ кг.

Испытания на долговечность должны быть проведены после всех других испытаний.

В нормальных условиях эксплуатации весы периодически нагружают и разгружают 100000 раз нагрузкой, равной приблизительно 50 % Max. Частота и скорость нагружения и разгружения должны быть такими, чтобы была обеспечена стабилизация показаний весов как при нагружении, так и при разгрузке. Сила прилагаемой нагрузки не должна превышать силу, прилагаемую при обычном выполнении нагружения.

Испытание на взвешивание в соответствии с процедурой, указанной в А.4.4.1, должно быть выполнено до начала испытаний на долговечность, для того чтобы определить основную погрешность. Испытание на взвешивание проводят после завершения нагружений, с целью определить погрешность долговечности вследствие износа и старения.

Если весы снабжены автоматическим устройством установки на нуль или устройством слежения за нулем, то такое устройство может работать во время испытаний, в этом случае погрешность ненагруженных весов должна быть определена в соответствии с А.4.2.3.2.

Температура
испытаний

°C

40

35

30

25

20

15

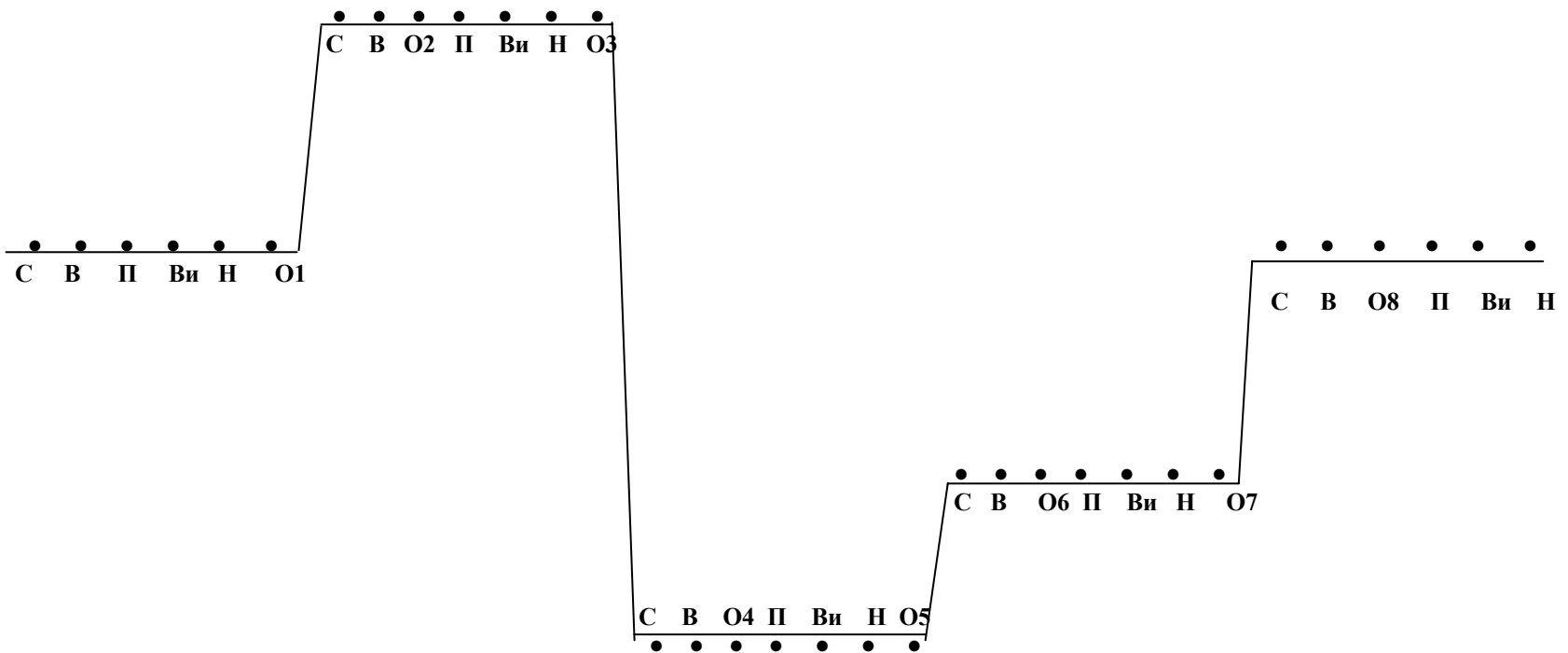
10

5

0

-5

-10



- С – EUT достигло температурной стабилизации;
- В – выдержка в течение 2 ч;
- П – предварительное нагружение;
- Ви – испытание на взвешивание;
- Н – восстановление;
- Oi – снятие отсчета при нулевой нагрузке (ненагруженные весы)

Рисунок 11 – Предлагаемая последовательность испытаний по А.5.3.1, совмещенных с А.5.3.2 (температурные испытания в диапазоне от минус 10 °C до плюс 40 °C)

Приложение В**(обязательное)****Дополнительные испытания электронных весов****Примечания**

1 Испытания, которым подвергают только электронные весы, как описано в настоящем приложении, по возможности должны быть проведены по документам Международной электротехнической комиссии (МЭК) с учетом последней редакции международного документа [13].

2 Несмотря на то, что стандарт содержит ссылки на действующие документы МЭК, все испытания на электромагнитную совместимость и другие дополнительные испытания для электронных весов должны быть основаны на самых последних, действующих на момент проведения испытаний, версиях документов. Это должно быть отмечено в протоколах испытаний. Цель указанного состоит в том, чтобы идти в ногу с техническим прогрессом.

В.1 Общие требования к испытываемым электронным весам

Выдерживают EUT подключенным к источнику питания на протяжении времени, равного или большего времени прогрева, установленного изготовителем, и не отключают EUT в течение проведения всего испытания.

Перед каждым испытанием в EUT устанавливают нулевое показание, во время испытания переустановку на нуль не проводят, кроме случая, когда показание считают промахом. Изменение показаний ненагруженных весов при проведении любых испытаний должно быть зафиксировано, и для получения окончательного значения массы любое показание нагруженных весов, должно быть соответственно скорректировано.

Обращение с весами должно быть таким, чтобы конденсация влаги на весах была исключена.

В.2 Влажное тепло, установившийся режим

Примечание – Испытание не проводят на весах класса точности I или класса точности II, если e менее 1 г.

Краткое описание испытания:

Испытание заключается в выдержке EUT при постоянной температуре [см. А.4.1.2

(приложение А)] и постоянной относительной влажности.

EUT испытывают при пяти различных испытательных нагрузках (или имитированных нагрузках):

- при нормальной температуре (20°C или среднем значении температурного диапазона, если температура 20°C лежит вне этого диапазона) и относительной влажности 50 % после установления данных условий;

- при верхней границе температурного диапазона, установленного в 3.9.2, и относительной влажности 85 % через два дня после стабилизации температуры и влажности,

- при нормальной температуре и относительной влажности 50 %.

Максимальные допускаемые отклонения: весы должны выполнять все предписанные им функции.

Все показания должны находиться в пределах допускаемой погрешности весов.

Ссылки: [17], [18].

В.3 Эксплуатационные испытания на помехи

Перед каждым испытанием погрешность округления должна быть установлена как можно ближе к нулю.

Если в весах есть интерфейсы, то в процессе испытаний соответствующие периферийные устройства должны быть подключены к интерфейсу каждого типа /(при наличии интерфейсов различных типов).

При всех испытаниях следует записывать внешние условия, при которых были проведены испытания.

EUT выдерживают подключенным к источнику питания на протяжении времени, равного или большего времени прогрева, установленного изготовителем, и EUT не отключают в течение всего испытания.

Перед каждым испытанием в EUT устанавливают нулевое показание, во время испытания переустановку на нуль не проводят, кроме случая, когда показание считают промахом. Изменение показаний ненагруженных весов при проведении любых испытания

ний должно быть зафиксировано и для получения окончательного значения массы любое показание нагруженных весов должно быть соответственно скорректировано. Обращение с весами должно быть таким, чтобы конденсация влаги на весах была исключена.

Необходимые дополнительные или альтернативные испытания на помехи весов, источниками питания которых служат аккумуляторы транспортных средств, должны быть проведены в соответствии с международными стандартами [16], [19], [20] (см. также В.3.7).

В.3.1 Понижения сетевого напряжения переменного тока и краткие прерывания

Краткое содержание методики испытаний:

Стабилизируют EUT при постоянных внешних условиях окружающей среды.

Используют испытательный генератор, способный снизить на определенное время амплитуду не менее одного цикла сетевого напряжения переменного тока (при пересечении нуля).

Испытательный генератор должен быть настроен перед подключением к EUT. Снижение сетевого напряжения должно быть повторено не менее 10 раз в пределах не менее 10 с.

Испытание проводят с одной наименьшей испытательной нагрузкой.

Степень жесткости испытания:

Испытание	Снижение амплитуды до, %	Длительность/число периодов
Падение напряжения: Тест а	0	0,5
Падение напряжения: Тест b	0	1
Падение напряжения: Тест с	40	10
Падение напряжения: Тест d	70	25
Падение напряжения: Тест e	80	250
Кратковременные прерывания	0	250

Максимальные допускаемые отклонения:	Разность между показаниями весов, полученными при воздействии помехи и без нее, не должна превышать e , или весы должны выявить промах и отреагировать как на промах.
Ссылка:	[13].

В.3.2 Наносекундные импульсные помехи

Испытание заключается в воздействии на EUT нормированными импульсами напряжения, частота повторения которых при нагрузке сопротивлением в 50 и 1000 Ом определена в международном стандарте [21]. Генератор импульсов должен быть настроен перед его подключением к EUT.

Перед испытанием EUT должен быть выдержан при постоянных условиях окружающей среды.

Испытания должны быть проведены отдельно:

- для силовых линий;
- для I/Q входных/выходных цепей и линий связи при их наличии.

Испытания должны быть проведены с одной небольшой испытательной нагрузкой.

При испытании должны быть применены импульсы как положительной, так и отрицательной полярности. Длительность испытания должна быть не менее 1 мин для каждой амплитуды и полярности. Входная цепь питающей сети должна иметь задерживающие фильтры для предотвращения рассеивания энергии импульсной помехи. Для соединения генератора импульсов с входной/выходной цепью и линиями связи следует использовать мощные зажимы в соответствии с требованиями международного стандарта [21].

Степень жесткости испытания: уровень 2 .

Амплитуда (пиковое значение):

- силовые линии: 1 кВ;
- линии передачи I/Q входных/выходных сигналов, линии передачи данных и управления (слаботочные линии): 0,5 кВ.

Максимальные допускаемые отклонения:

Разность между показаниями весов, полученными при воздействии помехи и без нее, не должна превышать e , или весы должны выявить промах и отреагировать как на промах.

Ссылка: [21].

В.3.3 Микросекундные импульсные помехи большой энергии

Данное испытание проводят только в тех случаях, когда в типовых местах установки весов вероятны значительные влияния микросекундных импульсов. Особенно это относится к случаям, когда весы установлены вне помещений и/или в помещениях и к ним подключены длинные сигнальные линии (длиной более 30 м или если данные линии, независимо от длины, частично или полностью проложены снаружи зданий).

Испытанию подвергают силовые линии, линии связи (Интернет, выход через модем и т. д.) и другие линии для управления, передачи данных или сигнальные линии, указанные выше (линии для датчиков температуры, датчиков потока газа или жидкости и др.).

Также подвергают испытанию образцы весов с питанием от постоянного тока, при подаче питания от сети постоянного тока.

Испытание заключается в воздействии на EUT волнами, для которых передний фронт, ширина импульса, пиковое значение выходного напряжения/тока на высоко/низко импедансной нагрузке и минимальный интервал времени между двумя последовательными импульсами определяются соответствующим стандартом. Генератор импульсов должен быть настроен перед его подключением к EUT.

Перед испытанием EUT должен быть выдержан при постоянных условиях окружающей среды.

Испытанию подвергают линии питания.

На линиях питания переменным током по крайней мере три положительных и три отрицательных микросекундных импульса должны быть приложены синхронно с питающим напряжением переменного тока со сдвигом 0° , 90° , 180° и 270° . Для любых других типов электрического питания должны быть приложены по крайней мере три положительных и три отрицательных микросекундных импульса.

Испытания проводят с одной небольшой испытательной нагрузкой.

При испытании должны быть применены импульсы как положительной, так и отрицательной полярности. Длительность испытания должна быть не менее 1 мин для каждой амплитуды и полярности. Входная сеть должна иметь задерживающие фильтры для предотвращения рассеивания энергии импульсной помехи.

Степень жесткости испытания: уровень 2.

Амплитуда (пиковое значение): силовые линии: 0,5 кВ (фаза - фаза) и 1 кВ (фаза – земля),

Максимальные допускаемые отклонения:

Разность между показаниями весов, полученными при воздействии помехи и без нее, не должна превышать e , или весы должны выявить промах и отреагировать как на промах.

Ссылка: [22].

В.3.4 Электростатический разряд

Испытание заключается в воздействии на EUT прямыми и непрямыми электростатическими разрядами. Следует применять генератор с характеристиками, указанными в международном стандарте [23].

Генератор должен быть настроен перед его подключением к EUT. Данное испытание проводится методом проникновения разряда через краску (если применимо). Для прямых разрядов, когда невозможно применить метод контактного разряда, используют воздушный разряд.

Перед испытанием EUT должен быть выдержан при постоянных условиях окружающей среды.

Должно быть применено не менее 10 разрядов. Интервал между последовательными разрядами должен быть не менее 10 с. Испытания должны быть проведены с одной не-большой испытательной нагрузкой.

EUT, имеющий незаземленный терминал, должен быть полностью разряжен между производимыми разрядами. Для проводящих поверхностей применяют контактные разряды, а для непроводящих поверхностей – воздушные разряды.

Прямое применение:

В режиме контактного разряда электрод должен находиться в контакте с EUT.

В режиме воздушного разряда электрод подводят к EUT и возникает искровой разряд.

Непрямое применение:

В режиме контактного разряда электрод подводят к соединенным пластинам, расположенным вблизи EUT.

Степень жесткости испытания:

Уровень 3 в соответствии с международным стандартом [23].

Напряжение постоянного тока до 6 кВ включительно для контактных разрядов и до 8 кВ для воздушных разрядов.

Максимальные допускаемые отклонения:

Разность между показаниями весов, полученными при воздействии помехи и без нее, не должна превышать e , или весы должны выявить промах и отреагировать как на промах.

Ссылка: [23].

В.3.5 Устойчивость к излучаемому радиочастотному электромагнитному полю

Испытание заключается в воздействии на EUT определенными электромагнитными полями. Испытательное оборудование, настройка и испытательная процедура описаны в международном стандарте [24].

Перед испытанием EUT должен быть выдержан при постоянных условиях окружающей среды.

EUT подвергают воздействию электромагнитного поля, сила и характер которого определяются установленной степенью жесткости.

Испытания проводят с одной небольшой испытательной нагрузкой.

Степень жесткости испытания:

Диапазон частот: 80 – 2000 МГц.

П р и м е ч а н и е – Для весов, не имеющих сетевых или других портов ввода - вывода, из-за чего испытание по В.3.6 не может быть проведено, нижняя граница составляет 26 МГц.

Напряженность поля: 10 В/м.

Модуляция: 80 % -ная амплитудная модуляция, 1 кГц, синусоидальная волна.

Максимальные допускаемые отклонения:

Разность между показаниями весов, полученными при воздействии помехи и без нее, не должна превышать e , или весы должны выявить промах и отреагировать как на промах.

Ссылка: [24].

В.3.6 Устойчивость к кондуктивным помехам, наведенным радиочастотными электромагнитными полями

Испытание заключается в воздействии на EUT кондуктивными помехами от наведенных радиочастотных полей. Испытательное оборудование, настройка и испытательная процедура описаны в международном стандарте [25].

Перед испытанием EUT должен быть выдержан при постоянных условиях окружающей среды.

EUT подвергают воздействию наведенными помехами, сила и характер которых зависят от установленной степени жесткости.

Испытания проводят с одной небольшой испытательной нагрузкой.

Степень жесткости испытания:

Диапазон частот: 0,15 – 80 МГц.

Амплитуда (50 Ом): 10 В (электромагнитное поле).

Модуляция: 80% - ная амплитудная модуляция, 1 кГц, синусоидальная волна.

Максимальные допускаемые отклонения:

Разность между показаниями весов, полученными при воздействии помехи и без нее, не должна превышать e , или весы должны выявить промах и отреагировать как на промах.

Ссылка: [25].

В.3.7 Специальные требования по электромагнитной совместимости для весов, подключаемых к источнику питания транспортного средства

В. 3.7.1 Электрическая кратковременная проводимость по питающей линии внешних 12 В и 24 В аккумуляторов

Испытание заключается в воздействии на EUT индуцированными помехами по силовым линиям. Испытательное оборудование, настройка и испытательная процедура описаны в международном стандарте [16].

Перед испытанием EUT должен быть выдержан при постоянных условиях окружающей среды.

EUT подвергают воздействию наведенными помехами, сила и характер которых зависят от установленной степени жесткости.

Испытания проводят с одной небольшой испытательной нагрузкой.

Испытательные импульсы:

Испытательные импульсы: 2a+2b, 3a+3b, 4.

Цель испытания:

Проверка соответствия EUT требованию к максимальным допускаемым отклонениям при следующих условиях:

ГОСТ OIML R 76-1–2011

- при переходных процессах из-за внезапного прерывания тока в устройстве, соединенном параллельно с EUT, обусловленных индуктивностью жгута проводов (импульс 2a);
- при переходных процессах от двигателей постоянного тока, работающих как генераторы, после того как зажигание было выключено (импульс 2b);
- при переходных процессах в питающих линиях, обусловленных процессами переключения (импульсы 3a и 3b);
- при снижении напряжения, вызванного током в цепи стартера двигателя внутреннего сгорания (импульс 4).

Степень жесткости испытания: уровень IV в соответствии с международным документом [16]:

Напряжение аккумулятора, В	Испытательный импульс	Подаваемое напряжение, В
12	2a	+ 50
	2b	+ 10
	3a	- 150
	3b	+100
	4	- 7
24	2a	+ 50
	2b	+ 20
	3a	- 200
	3b	+ 200
	4	- 16

Максимальные допускаемые отклонения:

Разность между показаниями весов, полученными при воздействии помехи и без нее, не должна превышать e , или весы должны выявить промах и отреагировать как на промах.

В.3.7.2 Передача электрических помех посредством емкостных и индуктивных связей по линиям, не обеспечивающим электропитание

Испытание заключается в воздействии на EUT индуцированными помехами по линиям, не обеспечивающим электропитание. Испытательное оборудование, настройка и испытательная процедура описаны в международном стандарте [20].

Перед испытанием EUT должен быть выдержан при постоянных условиях окру-

жающей среды.

EUT подвергают воздействию наведенными помехами, сила и характер которых определяются установленной степенью жесткости.

Испытания проводят с одной небольшой испытательной нагрузкой.

Испытательные импульсы:

Испытательные импульсы: а и b.

Цель испытания:

Проверка соответствия EUT требованию к максимальным допускаемым отклонениям» при наличии наводок на иных линиях (не обеспечивающих электропитание), обусловленных процессами переключения (импульсы а и b).

Степень жесткости испытаний: уровень IV в соответствии с международным стандартом [20]:

Напряжение аккумулятора, В	Испытательный импульс	Подводимое напряжение, В
12	a	- 60
	b	+ 40
24	a	- 80
	b	+ 80

Максимальные допускаемые отклонения:

Разность между показаниями весов, полученными при воздействии помехи и без нее, не должна превышать e , или весы должны выявить промах и отреагировать как на промах.

В.4 Испытание на стабильность диапазона

(Не проводят для весов класса точности I)

Краткое описание испытания:

Испытание заключается в наблюдении за изменениями погрешности EUT при приблизительно одинаковых условиях окружающей среды (достаточно постоянные условия окружающей среды в обычной лаборатории) в различные моменты времени: до, во время и после эксплуатационных испытаний. Во время проведения данного испытания весы со встроенным устройством автоматической юстировки следует юстировать перед каждым измерением для проверки работоспособности и стабильности работы устройства юстировки.

Эксплуатационные испытания должны включать в себя температурное испытание и, если приемлемо, испытание на устойчивость к влажному теплу. В эксплуатационные испытания не входят испытание на долговечность. Могут быть проведены другие испытания в соответствии с приложениями А и В.

Во время испытания EUT отключают от источника питания (и от аккумулятора) дважды, по крайней мере на 8 ч. Число отключений может быть увеличено по предписанию изготовителя или, при отсутствии такого требования, – по усмотрению уполномоченного органа по утверждению типа.

При проведении данного испытания необходимо придерживаться положений инструкции по эксплуатации весов.

EUT должен быть стабилизирован при достаточно постоянных условиях окружающей среды после включения в течение не менее 5 ч и не менее 16 ч после проведения температурного испытания и испытания на устойчивость к влажному теплу.

Продолжительность испытания:

28 сут или период, необходимый для проведения эксплуатационных испытаний, в зависимости от того, что короче.

Время между измерениями:

От 1/2 до 10 сут с достаточно равномерным распределением измерений по всей

продолжительности испытаний.

Испытательная нагрузка:

Близкая к M_{ax} , в течение испытания должны быть использованы одни и те же испытательные гири.

Число измерений: не менее восьми.

Последовательность испытания:

Стабилизируют все факторы при достаточно постоянных условиях окружающей среды.

Устанавливают показания EUT как можно ближе к нулевым.

Устройство слежения за нулем не должно работать, а встроенное устройство автоматической юстировки должно быть включено.

Устанавливают гири и определяют погрешность.

При первом измерении для определения среднего значения погрешности еще четырежды повторяют установку на нуль и нагружение.

При следующих измерениях достаточно одного отсчета, если результат не выходит за установленные границы или если размах из пяти отсчетов при первом измерении не превышает $0,1e$.

Записывают следующие данные:

- a) дату и время,
- b) температуру,
- c) барометрическое давление,
- d) относительную влажность,
- e) испытательную нагрузку,
- f) показания,
- g) погрешности,
- h) изменение места испытаний, –

и вносят все необходимые поправки, связанные с колебаниями температуры, давления

и т.п. в период проведения измерений.

Полностью восстанавливают исходное состояние EUT перед тем, как будет проведено другое испытание.

Максимально допускаемые отклонения:

Отклонение погрешностей показаний любых измерений не должно превышать большего их двух значений: половины поверочного интервала весов или половины абсолютного значения предела допускаемой погрешности при первичной поверке для данной нагрузки.

Если разности результатов имеют тенденцию к превышению половины допускаемого отклонения, указанного выше, испытания должны быть продолжены до тех пор, пока эта тенденция не прекратится или не изменится, или пока значение погрешности не превысит значения наибольшего допускаемого отклонения.

Приложение С (обязательное)

Испытание в целях утверждения типа индикаторов и устройств обработки аналоговых данных как модулей весов, испытываемых отдельно

С.1 Требования

Далее, при применении термина «индикатор», также имеют в виду устройства обработки аналоговых данных.

Если соблюдены требования 3.10.4, то допустимы семейства индикаторов. К индикаторам применяют требования, приведенные в следующих пунктах:

- 3.1.1 Классы точности
- 3.1.2 Поверочный интервал весов
- 3.2 Классификация весов
- 3.3 Дополнительные требования к многоинтервальным весам
- 3.4 Вспомогательные показывающие устройства
- 3.5 Пределы допускаемой погрешности
- 3.9.2 Температура
- 3.9.3 Электропитание
- 3.10 Испытания в целях утверждения типа
- 4.1 Общие требования к конструкции
 - 4.1.1 Пригодность
 - 4.1.2 Защита
- 4.2 Индикация результатов взвешивания
- 4.3 Аналоговые показывающие устройства
- 4.4 Цифровые показывающие устройства
- 4.5 Устройства установки на нуль и слежения за нулем
- 4.6 Устройства тарирования
- 4.7 Устройство предварительного задания значения массы тары
- 4.9 Вспомогательные устройства для поверки (съёмные или зафиксированные)
- 4.10 Выбор диапазонов взвешивания в многодиапазонных весах
- 4.11 Устройства выбора (включения) различных грузоприемных и/или грузопередающих устройств и различных весоизмерительных устройств

- 4.12 «Плюс-минус» компараторные весы
- 4.13 Весы, предназначенные для использования при прямой продаже населению
- 4.14 Дополнительные требования к весам с вычислением стоимости, предназначенным для использования при прямой продаже населению
- 4.16 Весы с печатанием этикетки с ценой
- 5.1 Общие требования
- 5.2 Реакция на промахи
- 5.3 Функциональные требования
- 5.4 Эксплуатационные испытания и проверка стабильности диапазона
- 5.5 Дополнительные требования к электронным устройствам с программным управлением

П р и м е ч а н и е – Для персонального компьютера (ПК) следует учитывать категорию и проводить необходимые испытания в соответствии с таблицей 11.

С.1.1 Класс точности

Индикатор должен иметь такой же класс точности, как и весы, для которых он предназначен. Индикатор класса точности III также может быть применен с весами класса точности III, но с учетом требований для класса точности III.

С.1.2 Число поверочных интервалов индикатора

Число поверочных интервалов индикатора должно быть равным или большим, чем число поверочных интервалов весов, для которых он предназначен.

С.1.3 Диапазон температуры

Температурный диапазон индикатора должен быть такой же или больший, чем температурный диапазон весов, для которых индикатор предназначен.

С.1.4 Диапазон входного сигнала

Диапазон входного сигнала индикатора должен быть такой же или больший, чем диапазон аналогового выходного сигнала подключенного(ых) весоизмерительного(ых) датчика(ов).

С.1.5 Минимальный входной сигнал, приходящийся на один поверочный интервал

Минимальный входной сигнал [в микровольтах (мкВ)] индикатора, приходящийся на один поверочный интервал, должен быть не более отношения аналогового выходного сигнала весоизмерительного(ых) датчика(ов) к числу поверочных интервалов весов.

С.1.6 Диапазон полного сопротивления весоизмерительного датчика

Полное сопротивление весоизмерительного датчика (датчиков), подключенного к индикатору, должно находиться в пределах диапазона, установленного для индикатора.

С.1.7 Максимальная длина кабеля

При использовании нескольких весоизмерительных датчиков, подключенных через соединительную коробку, или при необходимости удлинения кабеля весоизмерительного датчика следует применять индикаторы с шестипроводной линией (с обратной связью по напряжению питания весоизмерительного датчика). Длина (дополнительного) кабеля между весоизмерительным датчиком или соединительной коробкой и индикатором не должна превышать максимальной длины кабеля, установленной для индикатора. Максимальная длина кабеля зависит от материала и поперечного сечения одиночного проводника, и потому может быть указано максимальное сопротивление провода (в единицах сопротивления).

С.2 Общие принципы испытания

При проведении испытаний используют весоизмерительный датчик или имитатор сигналов, но в обоих случаях должны быть выполнены требования А.4.1.7 (приложение А). Испытания на воздействие помех проводят только с весоизмерительным датчиком или с весоизмерительным датчиком и весоизмерительной платформой как наиболее пространственным вариантом.

Примечание – Для испытания семейства индикаторов принципиально применимы требования 3.10.4. Следует обратить особое внимание на возможно разную электромагнитную совместимость (EMC) и температурные свойства разных исполнений индикаторов.

С.2.1 Жесткость условий при испытаниях

Для уменьшения числа испытаний индикатор, по возможности, испытывают в условиях, охватывающих максимальный диапазон применений. Это означает, что большая часть испытаний должна быть проведена в более жестких условиях для индикатора.

С.2.1.1 Минимальный входной сигнал, приходящийся на один поверочный интервал e

Индикатор испытывают при минимальном входном сигнале (как правило, минимальном входном напряжении), приходящемся на один поверочный интервал e , назначенный изготовителем. Это считают наиболее жестким условием для индикатора при эксплуатационных испытаниях (собственный шум накладывается на выходной сигнал весоизмерительного датчика) и при испытаниях на воздействие помех (неблагоприятное соотношение сигнала и, например, уровня высокочастотного напряжения).

С.2.1.2 Минимальная имитируемая статическая нагрузка

Имитируемая статическая нагрузка должна иметь минимальное значение, указанное изготовителем, поскольку при низком входном сигнале индикатора проявляются проблемы, связанные с линейностью и другими важными характеристиками. Большой дрейф нуля, возможный при большей статической (мертвой) нагрузке, считают менее значимым.

Также проводят исследования при максимальном значении статической (мертвой) нагрузки из-за возможных проблем, связанных с насыщением входного усилителя.

С.2.2 Испытание при высоком или низком имитируемом полном сопротивлении весоизмерительного датчика

Испытания на воздействие помех (см. 5.4.3) проводят только с весоизмерительным(и) датчиком(ами) – имитатор не используют – с наибольшим практическим значением полного сопротивления, подключаемого(ых) как указано изготовителем весоизмерительного(ых) датчика (ов), но не менее $1/3$ наибольшего полного сопротивления, указанного изготовителем индикатора. При испытаниях на устойчивость к излучаемому радиочастотному электромагнитному полю весоизмерительный(ые) датчик(и) размещают в однородной зоне в соответствии с международным стандартом [24] внутри безэховой камеры. Кабель весоизмерительного датчика не должен разъединяться, поскольку предполагают, что датчик представляет собой существенную часть весов, а не периферийное устройство (см. также рисунок 6 в международном стандарте [24], на котором показана испытательная установка для модульного EUT).

Испытания на воздействие влияющих факторов (см. 5.4.3) выполняют с весоизмерительным датчиком или с имитатором. При этом весоизмерительный датчик/имитатор

не должен быть подвергнут воздействию влияющих факторов в процессе испытаний (т. е. имитатор должен находиться вне климатической камеры). Испытания на воздействие влияющих факторов выполняют при самом низком полном сопротивлении весоизмерительного(ых) датчика(ов), подключенного(ых) так, как определено изготовителем.

В таблице 12 указано, при каких полных сопротивлениях должны быть проведены испытания на воздействие влияющих факторов и помех.

Т а б л и ц а 12

Номер пункта стандарта	Содержание пункта	Доля предела допускаемой погрешности p_i	Полное сопротивление	мкВ/е
А.4.4 (приложение А)	Определение погрешности показания при взвешивании	0,3.. 0,8	Низкое	min
А.4.5	Весы с несколькими показывающими устройствами аналоговые цифровые	1	Низкое	min
		0	Низкое	min
А.4.6.1	Испытание на взвешивание при работе устройства тарирования		Низкое	min
А.4.10	Испытание на повторяемость		Низкое	min/max ¹⁾
А.5.2	Определение погрешности показаний при прогревании весов	0,3.. 0,8	Низкое	min/max ¹⁾
А.5.3.1	Температура (влияние на коэффициент усиления)	0,3.. 0,8	Низкое	min/max ¹⁾
А.5.3.2	Температура (влияние на показания при нулевой нагрузке)	0,3.. 0,8	Низкое	min
А.5.4	Колебания напряжения	1	Низкое	min
3.9.5	Другие влияющие факторы		Низкое	
В.2 (приложение В)	Испытание на устойчивость к влажному теплу, установившийся режим	0,3.. 0,8	Низкое	min/max ¹⁾
В.3.1	Испытание на устойчивость к динамическим изменениям напряжения – понижению сетевого напряжения переменного тока и кратким перерывам в подаче питания	1	Высокое ²⁾	min
В.3.2	Испытание на устойчивость к наносекундным импульсным помехам	1	Высокое ²⁾	min
В.3.3	Испытание на устойчивость к микросекундным импульсным помехам большой энергии (если применимо)	1	Высокое ²⁾	min
В.3.4	Испытания на устойчивость к электростатическому разряду	1	Высокое ²⁾	min
В.3.5	Испытания на устойчивость к излучаемому радиочастотному электромагнитному полю	1	Высокое ²⁾	min

В.3.6	Испытания на устойчивость к кондуктивным помехам, наведенным радиочастотными электромагнитными полями	1	Высокое ²⁾	min
-------	---	---	-----------------------	-----

Окончание таблицы 12

Номер пункта стандарта	Содержание пункта	Доля от предела допускаемой погрешности, p_i	Полное сопротивление	мкВ/е
В.3.7	Специальные требования по электромагнитной совместимости для весов, подключаемых к источнику питания транспортного средства	1	Высокое ²⁾	min
В.4	Испытание на стабильность диапазона	1	Низкое	min
¹⁾ См. С.3.1.1. ²⁾ Испытание следует проводить с весоизмерительным датчиком.				

Полное сопротивление весоизмерительного датчика, рассматриваемое в настоящем приложении, представляет собой полное входное сопротивление весоизмерительного датчика и полное сопротивление между линиями питания датчика.

С.2.3 Периферийное оборудование

Периферийное оборудование должно быть поставлено заявителем для демонстрации правильного функционирования системы или подсистемы и неискажения результатов взвешивания.

При проведении испытаний на воздействие помех периферийное оборудование может быть подключено к имеющимся интерфейсам всех различных типов. Однако если не все дополнительное периферийное оборудование доступно или не может быть доставлено на место испытаний (особенно при необходимости его размещения в однородной среде в процессе испытания на воздействие излучающих полей), то, как минимум, кабели необходимо подсоединять к интерфейсам. Типы и длины кабелей должны быть такими, как указано в руководстве по эксплуатации от изготовителя. Если указаны длины кабеля более 3 м, то достаточно испытаний с кабелем длиной 3 м.

С.2.4 Настройка и проведение эксплуатационных испытаний

Настройку (калибровку) индикатора выполняют в соответствии с указаниями изготовителя. Испытания на взвешивание проводят, как минимум, с пятью различными (имитированными) нагрузками – от нуля до максимального числа поверочных интервалов весов e с минимальным входным напряжением, приходящимся на e (для высокочувствительных индикаторов проводят дополнительное испытание с максимальным входным напряжением, приходящимся на e , см. С.2.1.1). Предпочтительны нагрузки, близкие к тем, при которых происходит изменение пределов допускаемой погрешности.

С.2.5 Индикация с ценой деления, меньшей чем e

Если индикатор имеет устройство для отображения значения массы с меньшей ценой деления [не более чем $(1/5) \cdot p_i \cdot e$, режим высокого разрешения], то это устройство может быть использовано для определения погрешности. Индикатор также может быть испытан в служебном режиме, т. е. когда на выходе аналого-цифрового преобразователя сигнал представляет собой «необработанные величины» (импульсы). В отчете об испытаниях должны быть отражены подобные особенности.

Перед испытаниями устанавливают, приемлем ли режим индикации для определения погрешностей. Если в режиме высокого разрешения требование [не более чем $(1/5) \cdot p_i \cdot e$] не выполнено, то для исключения погрешности округления (определения точек перехода) должны быть использованы весоизмерительный датчик, гири и дополнительные гири с неопределенностью, меньшей $(1/5) p_i \cdot e$ [см. А.4.4.4 (приложение А)].

С.2.6 Имитатор весоизмерительного датчика

Имитатор должен соответствовать индикатору. Имитатор калибруют на значение напряжения питания, выдаваемое индикатором. Напряжение питания АС (переменного тока) предполагает также АС-калибровку.

С.2.7 Доля предела допускаемой погрешности p_i

Стандартная доля p_i предела допускаемой погрешности весов в сборе μ равна 0,5, но может изменяться между значениями 0,3 и 0,8.

Изготовитель устанавливает значение p_i , используемое в качестве базового при испытаниях. Для испытаний на воздействие влияющих факторов и помех в таблице 12 С.2.2 приведен диапазон значений p_i .

Для повторяемости (размаха) значение доли p_i не устанавливают. Плохая повторяемость показаний присуща механическим весам с рычажными системами, призмами, чашками и другими механическими конструкциями, в которых действуют силы трения. Как правило, индикатор не ухудшает повторяемость показаний весов. Если это в редких случаях наблюдают, то применительно к требованиям настоящего стандарта не считают ухудшением повторяемости, но уделяют пристальное внимание причинам и последствиям.

С.3 Испытания

При проверке индикатора используют соответствующие формы протоколов об испытаниях (см. С.1) и контрольный лист согласно международной рекомендации [14]. Не относятся к испытаниям индикатора те пункты контрольного листа [14], которые имеют ссылки на следующие требования: 7.1.5.1; 3.9.1.1; 4.17.1; 4.17.2; 4.13.10; F.1, F.2.4, F.2.5, F.2.6 (приложение F).

С.3.1 Температурные и эксплуатационные испытания

Как правило, влияние температуры на коэффициент усиления проверяют в соответствии со следующей процедурой:

- выполняют предписанную процедуру настройки при температуре 20 °С;
- изменяют температуру и проверяют, находятся ли точки измерения в пределах погрешностей после коррекции сдвига нуля.

Данную процедуру выполняют при самом большом коэффициенте усиления и самом низком полном сопротивлении, на которое может быть настроен индикатор. При этом измерения должны быть выполнены с точностью, гарантирующей, что нелиней-

ность, входящая в погрешность, не вызвана используемым испытательным оборудованием.

В том случае, если необходимая точность недостижима (например, с высокочувствительным индикатором), процедуру выполняют дважды (С.2.1.1). Первое измерение проводят при минимальном значении коэффициента усиления, по крайней мере, в пяти точках. Второе измерение выполняют при максимальном значении коэффициента усиления, используя две измерительные точки, одну – на нижней границе, а вторую – на верхней границе диапазона измерений. Изменение коэффициента усиления, обусловленное влиянием температуры, приемлемо, если кривая такой же формы, как полученная при первом измерении, вычерченная между двумя точками и скорректированная на смещение нуля, находится внутри соответствующих границ пределов погрешности (оггибающая погрешности).

Тепловой эффект, отражающийся на показаниях при нулевой нагрузке, обусловлен колебаниями температуры и проявляется в изменении входного сигнала в микровольтах (мкВ). Смещение (сдвиг) нуля вычисляют с помощью прямой линии, проведенной через точки, соответствующие показаниям при двух соседних значениях температуры. Смещение должно быть менее $p_i \cdot e / 5 K$.

С.3.1.1 Испытания при высоком и низком коэффициентах усиления

Если минимальный входной сигнал, приходящийся на один поверочный интервал весов, не превышает $1 \text{ мкВ}/e$, то может быть затруднительным найти требуемый имитатор или весоизмерительный датчик для определения нелинейности. Если $p_i = 0,5$ для индикатора с $1 \text{ мкВ}/e$, то предел допускаемой погрешности при имитируемых нагрузках менее $500e$ равен $\pm 0,25 \text{ мкВ}/e$. Следовательно, погрешность имитатора не должна превышать $0,05 \text{ мкВ}/e$ или, по крайней мере, повторяемость должна быть не хуже (размах менее или равен) $0,05 \text{ мкВ}/e$.

В любом случае выполняют следующие операции:

а) Нелинейность характеристики индикатора проверяют во всем диапазоне входного сигнала.

Пример – Типичный индикатор при напряжении питания весоизмерительного датчика, равном 12 В, имеет измерительный диапазон 24 мВ. Если индикатор предназначен для работы на 6000e, то при проверке нелинейности исходят из равенства

$$24 \text{ мВ}/6000 e = 4 \text{ мкВ}/e.$$

б) С той же самой настройкой индикатора определяют влияние температуры на коэффициент усиления индикатора в процессе испытания на статические температуры и на устойчивость к влажному теплу в установившемся режиме.

в) После этого индикатор настраивают на назначенную минимальную статическую (мертвую) нагрузку с минимальным входным напряжением, приходящимся на один поверочный интервал весов e . Предполагают, что это значение составляет 1 мкВ/ e и, следовательно, используют только 25 % диапазона входного сигнала.

г) Далее индикатор испытывают при входном напряжении, близком к 0 и 6 мВ.

Показание при обоих значениях входного напряжения регистрируют при температуре плюс 20 °С, плюс 40 °С, минус 10 °С, плюс 5 °С и плюс 20 °С. Значение разности между показаниями при 6 мВ (скорректированными на показание при 0 мВ) при температуре 20 °С и скорректированными показаниями при других температурах наносят на график. Найденные точки соединяют с нулевой точкой с помощью кривых такой же формы, как и полученные в соответствии с перечислениями а) и б). Вычерченные кривые должны находиться в границах пределов допустимой погрешности для 6000e.

д) В процессе данного испытания может быть определено влияние температуры на показания при нулевой нагрузке, полученное значение следует сравнить с $p_i \cdot e/5 \text{ К}$.

е) Если индикатор удовлетворяет указанным выше требованиям, то он также

соответствует 3.9.2.1, 3.9.2.2, 3.9.2.3 и удовлетворяет требованиям по устойчивости к воздействию статических температур и влажного тепла (установившийся режим).

С.3.2 Тарирование

Влияние тарирования на характеристики взвешивания (погрешность) зависит исключительно от нелинейности кривой погрешности. Нелинейность характеристики индикатора определяют при выполнении обычных испытаний на взвешивание. Строят график по полученным результатам. Если характеристика индикатора нелинейна, то границы пределов допускаемой погрешности следует переместить вдоль полученной характеристики, чтобы оценить, будет ли индикатор удовлетворять требованиям, когда масса тары лежит в области наибольшей нелинейности характеристики.

С.3.3 Проверка функции обратной связи (только с шестипроводным соединением весоизмерительного датчика)

С.3.3.1 Назначение обратной связи

В индикаторах, предназначенных для работы с тензорезисторными весоизмерительными датчиками, применяют четырех - или шестипроводный принцип присоединения весоизмерительного датчика.

В случае применения четырехпроводной технологии удлинение кабеля весоизмерительного датчика или использование для весоизмерительных датчиков специальной соединительной коробки с дополнительным кабелем не допускается.

Индикаторы, использующие шестипроводной кабель, имеют линию обратной связи, позволяющую индикатору компенсировать изменение напряжения питания, подаваемого на весоизмерительный датчик, обусловленное удлинением кабелей или изменениями сопротивления кабеля из-за влияния температуры. Однако в противоположность теоретическому принципу функции обратной связи компенсация изменений напряжения питания весоизмерительного датчика ограничена из-за ограниченного входного сопротивления линии обратной связи. Это может влиять на изменение сопротивления кабеля из-за коле-

бания температуры, и выразиться в значительном изменении диапазона работы устройства обратной связи.

С.3.3.2 Испытание

Функция обратной связи должна быть проверена в самых жестких условиях:

- при максимальном значении напряжения питания весоизмерительного датчика;
- при максимальном числе весоизмерительных датчиков, которые могут быть подсоединены (могут быть имитированы);
- при максимальной длине кабеля (может быть имитирована).

С.3.3.2.1 Имитация максимального числа весоизмерительных датчиков

Максимальное число весоизмерительных датчиков может быть имитировано введением дополнительного омического шунтирующего резистора в цепь питания весоизмерительного датчика, соединенного параллельно с имитатором весоизмерительного датчика или с собственно весоизмерительным датчиком.

С.3.3.2.2 Имитация максимальной длины кабеля

Максимальная длина кабеля может быть имитирована введением различных омических резисторов во все шесть линий. Резисторы должны быть установлены на максимальное сопротивление кабеля, т. е. на максимальную длину кабеля (в зависимости от материала, а также от его поперечного сечения). В большинстве случаев достаточно разместить резисторы только в линии питания и линии обратной связи. Сопротивление сигнального входа значительно выше сопротивления входа линии обратной связи, и, следовательно, ток входного сигнала мал по сравнению с током в линии питания и линии обратной связи и не оказывает значительного влияния.

С.3.3.2.3 Перенастройка индикатора

После подсоединения резисторов, имитирующих кабель, индикатор снова настраивают.

С.3.3.2.4 Определение изменения диапазона

Измеряют диапазон между нулевой и максимальной (имитированной) нагрузками. Предполагают, что в худшем случае может произойти изменение сопротивления, обусловленное изменением температуры в температурном диапазоне весов. Поэтому имитируют изменение сопротивления ΔR_{Temp} , соответствующее разности между максимальной T_{max} и минимальной T_{min} рабочими температурами. Ожидаемое изменение сопротивления определяют по формуле

$$\Delta R_{\text{Temp}} = R_{\text{cable}} \alpha (T_{\text{max}} - T_{\text{min}}),$$

где R_{cable} – сопротивление одиночного провода, вычисленное по формуле

$$R_{\text{cable}} = (\rho \cdot l) / A$$

где ρ – удельное сопротивление материала (например, $\rho_{\text{меди}} = 0,0175 \text{ Ом} \cdot \text{мм}^2 / \text{м}$)

l – длина кабеля, м;

A – поперечное сечение одиночного провода, мм^2 ;

α – температурный коэффициент материала кабеля, $1/\text{К}$ (например, $\alpha_{\text{меди}} = 0,0039 \text{ 1/К}$).

После установки переменных омических резисторов на новое значение повторяют определение диапазона обратной связи между нулевой и максимальной нагрузками. Поскольку изменение может быть как положительным, так и отрицательным, то исследуют обе области. Например, для весов класса точности III изменение имитированного сопротивления кабеля должно соответствовать изменению температуры на плюс $50 \text{ }^\circ\text{C}$ или минус $50 \text{ }^\circ\text{C}$ (температурный диапазон от минус $10 \text{ }^\circ\text{C}$ до плюс $40 \text{ }^\circ\text{C}$).

С.3.3.2.5 Пределы изменения диапазона

С целью установить пределы изменения диапазона индикатора, вызванного влиянием температуры на кабель, оценивают результаты испытания индикатора на статические температуры. Разность между максимальной погрешностью диапазона индикатора, обусловленной температурой, и пределом допустимой погрешности может быть приписана влиянию на диапазон устройства обратной связи, вызванному ограничениями обратной

связи (рисунок 12). При этом воздействие не должно вызвать погрешность, превышающую одну треть абсолютного значения предела допускаемой погрешности, умноженной на p_i :

$$\Delta_{span}(\Delta T) \leq p_i \cdot mpe - E_{max}(\Delta T),$$

где изменение диапазона $\Delta_{span}(\Delta T) \leq 1/3 p_i \cdot mpe$.

Если индикатор не удовлетворяет этим условиям, то максимальное сопротивление кабеля и, соответственно, максимальная длина кабеля должны быть уменьшены или следует выбрать кабель с большим поперечным сечением. Длина конкретного кабеля может быть указана в метрах, приведенных к площади поперечного сечения в мм^2 (в зависимости от материала кабеля, например, медь, алюминий).

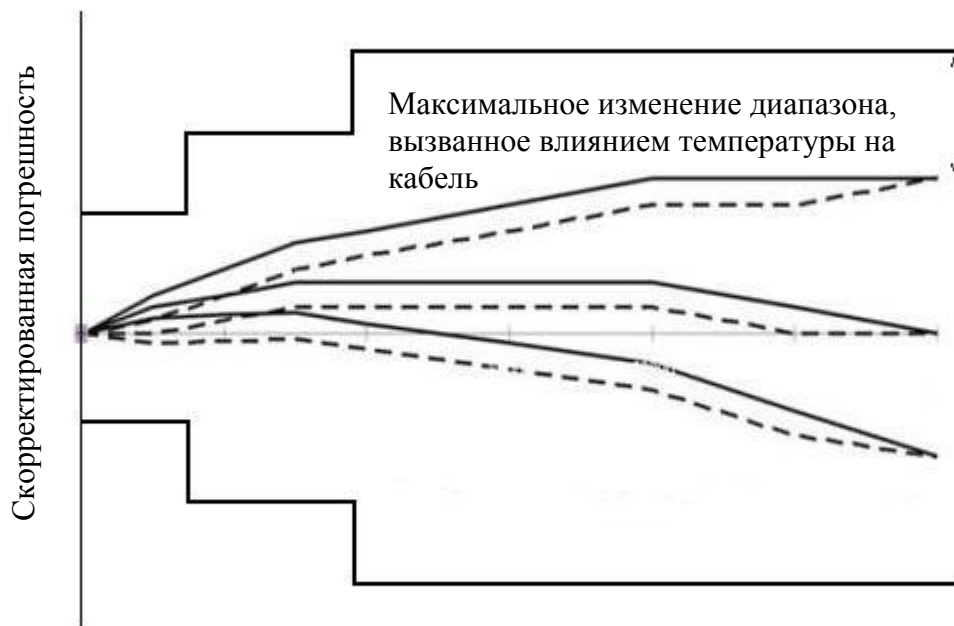


Рисунок 12 – Изменение диапазона из-за влияния температуры на кабель

С.3.4 Другие воздействия

Другие воздействия и ограничения следует учитывать для весов в сборе, а не для модулей.

С.4 Свидетельство об утверждении типа

С.4.1 Общие сведения

Свидетельство об утверждении типа должно содержать общую информацию и сведения об органе, выдающем свидетельство, об изготовителе и индикаторе. Следует соблюдать, насколько возможно, общие положения международного основополагающего документа [3].

Приводят следующие важные сведения об индикаторе в разделе «Идентификация прошедшего испытания модуля»:

- тип, класс точности;
- значение доли предела допускаемой погрешности, p_i ;
- температурный диапазон;
- максимальное число поверочных интервалов весов;
- минимальное входное напряжение, приходящееся на один поверочный интервал весов;
- диапазон измерений;
- минимальное полное сопротивление весоизмерительного датчика.

С.4.2 Формат отчета об испытаниях

Отчет об испытаниях должен содержать подробные сведения об индикаторе. Это – технические данные, описание функций, характеристики, особенности и контрольный лист в соответствии с международной рекомендацией [14]. Приводят следующие данные:

Отчет № (номер по порядку).

Оценка типа (индикатора как модуля весов неавтоматического действия).

Уполномоченный орган (наименование, адрес, ответственное лицо).

Изготовитель (наименование, адрес).

Тип модуля (наименование).

Требования к испытаниям (настоящий стандарт).

Заключение о проведенной оценке (отдельно испытанный модуль, $p_i = 0,5$; подключаемый весоизмерительный датчик или имитатор весоизмерительного датчика; подключаемые периферийные устройства; особые отметки, если некоторые испытания были выполнены изготовителем и результаты были зачтены, указать почему; краткие результаты испытания).

Эксперт (ФИО, дата, подпись).

Содержание отчета об испытаниях

Настоящий отчет об испытаниях относится к Свидетельству об утверждении типа №...

1 Общая информация, касающаяся модуля

Приводят краткое описание корпуса, дисплея, клавиатуры, штекеров и разъемов и т. д. с соответствующими рисунками или фотографиями индикатора.

2 Функции, возможности и устройства, входящие в состав модуля

Следует перечислить устройства установки на нуль, устройства тарирования, диапазоны взвешивания, режимы работы и т. д. (см. раздел 4 настоящего стандарта) и возможности электронных весов, о которых указано в разделе 5.

3 Технические данные

Для проверки совместимости модулей при использовании модульного подхода (см. 3.10.2 и приложение F), требуется определенный набор данных. В этой части сведения об индикаторе следует представить в форме и единицах, необходимых для беспрепятственной проверки требований приложения F.

3.1 Метрологические данные, касающиеся весов

- класс точности;
- максимальное число поверочных интервалов весов n ;

- диапазон рабочих температур (°C);
- значение доли предела допускаемой погрешности p_i .

3.2 Электрические параметры

- напряжение питания индикатора (напряжение переменного или постоянного тока, В);
- вид (и частота, Гц) энергопитания индикатора;
- напряжение питания весоизмерительного датчика (напряжение переменного или постоянного тока, В);
- минимальное напряжение сигнала для статической (мертвой) нагрузки, мВ;
- максимальное напряжение сигнала для статической (мертвой) нагрузки, мВ;
- минимальное входное напряжение, мкВ, приходящееся на один поверочный интервал весов e ;
- минимальное напряжение в диапазоне измерений, мВ;
- максимальное напряжение в диапазоне измерений, мВ;
- минимальное полное сопротивление весоизмерительного датчика, Ом;
- максимальное полное сопротивление весоизмерительного датчика, Ом.

3.3 Линия обратной связи

Существует(ют) или не существует(ют).

3.4 Сигнальный кабель

Дополнительный кабель между индикатором и весоизмерительным датчиком или соединительной коробкой с весоизмерительными датчиками соответственно (допускаемый только с индикаторами, использующими шестипроводную схему подключения, т. е. с линией обратной связи) необходимо описать по следующим параметрам:

- материал (медь, алюминий и т. д.);
- длина, м;

- поперечное сечение, мм², или
- удельная длина, м/мм², если материал (медь, алюминий и т. д.) известен, или
- максимальное омическое сопротивление одиночного провода.

4 Документация:

Перечень документов.

5 Интерфейсы

Типы интерфейсов и их количество для периферийных и других устройств. Все интерфейсы должны быть защищенными в соответствии с 5.3.6.1 настоящего стандарта.

6 Подключаемые устройства:

Принтер, дисплей и т. д. Для применений, для которых не требуется обязательная поверка, могут быть присоединены любые периферийные устройства, например цифроаналоговый преобразователь, компьютер и т. п.

7 Маркировка и контрольные знаки

Способы нанесения описательных маркировок, насколько возможно, следует приводить с учетом 7.1.4 и 7.1.5. В дополнение к весам в сборе непосредственно модуль должен быть четко идентифицируемым. Следует указать места расположения пластины с маркировкой и знака поверки. Если возможно, следует описать и показать на рисунках или фотографиях средства пломбирования и защиты индикатора.

8 Испытательное оборудование

Приводят сведения, касающиеся испытательного оборудования, применяемого для оценки типа данного модуля, и сведения о его калибровке.

Пример – Имитатор весоизмерительного датчика, камера для проведения температурных испытаний, вольтметр, трансформатор, оборудование для испытаний на воздействие помех и т. д.

9 Примечания по испытаниям

В контрольном листе согласно международной рекомендации [14] пункты, относящиеся к весам в целом («описательные маркировки», «знак поверки и защиты» и частично пункт «показывающее устройство»), не заполняют. Во время испытаний на воздействие помех были подсоединены весоизмерительный датчик типа..... и принтер типа.....

10 Результаты измерений

Результаты измерений оформляют в протоколах в соответствии с [14].

11 Технические требования

Заполняют пункты контрольного листа [14].

Приложение D
(обязательное)

Испытание в целях утверждения типа устройств обработки цифровых данных, терминалов и цифровых дисплеев как модулей весов, испытываемых отдельно

D.1 Действующие требования

D.1.1 Требования к устройствам обработки цифровых данных, терминалам и цифровым дисплеям

К модулям применяют требования, приведенные в следующих пунктах:

- 3.3 Дополнительные требования к многоинтервальным весам
- 3.9.3 Электропитание
- 3.9.5 Другие влияющие величины и ограничения
- 3.10 Испытания в целях утверждения типа
- 4.1 Общие требования к конструкции
- 4.2 Индикация результатов взвешивания (не для устройств обработки цифровых данных)
- 4.4 Цифровые показывающие устройства (не для устройств обработки цифровых данных)
- 4.5 Устройства установки на нуль и слежения за нулем
- 4.6 Устройства тарирования
- 4.7 Устройство предварительного задания значения массы тары
- 4.10 Выбор диапазонов взвешивания в многодиапазонных весах
- 4.11 Устройства выбора (включения) различных грузоприемных и/или грузопередающих устройств и различных весоизмерительных устройств
- 4.13 Весы, предназначенные для использования при прямой продаже населению
- 4.14 Дополнительные требования к весам с вычислением стоимости, используемым при прямой продаже населению
- 4.16 Весы с печатанием этикетки с ценой

- 5.1 Общие требования
- 5.2 Реакция на промахи
- 5.3 Функциональные требования
- 5.4 Эксплуатационные испытания и проверка стабильности диапазона
- 5.5 Дополнительные требования к электронным устройствам с программным

управлением

- 8.2.1.2 Описательные документы

D.1.2 Дополнительные требования

D.1.2.1 Доли предела допускаемой погрешности

Устройства обработки цифровых данных, терминалы и цифровые дисплеи представляют собой полностью цифровые модули. Для таких модулей $p_i = 0$.

D.1.2.2 Класс точности

Устройства обработки цифровых данных, терминалы и цифровые дисплеи представляют собой полностью цифровые модули. Поэтому они могут быть применены в весах всех классов точности. Следует учитывать соответствующие требования для класса точности весов, с которыми они будут использованы.

D.2 Общие принципы испытаний

D.2.1 Общие сведения

Устройства обработки цифровых данных, терминалы и цифровые дисплеи представляют собой полностью цифровые модули. При проведении испытаний проверяют:

- схему и конструкцию по документации (8.2.1.2);
- функции и показания по требованиям, приведенным в E.1.1 (приложение E);
- устойчивость к воздействию помех в соответствии с E.3 (приложение E).

Также проверяют все показания весов и все функции, которые передаются и/или реализуются через интерфейс, с целью убедиться, что они корректны и удовлетворяют требованиям настоящего стандарта.

D.2.2 Имитирующие устройства

При испытании соответствующее имитирующее устройство (например, ADC для испытания устройства обработки цифровых данных; взвешивающий модуль или устройство обработки цифровых данных для испытания терминала или цифрового дисплея) подключают к входному интерфейсу модуля, для того чтобы все функции модуля могли быть проверены.

D.2.3 Показывающие устройства

Для испытания устройства обработки цифровых данных подключают соответствующий цифровой дисплей или терминал, чтобы отобразить результаты взвешивания и задействовать все функции устройства обработки цифровых данных.

D.2.4 Интерфейс

Для всех интерфейсов применимы требования 5.3.6.

D.2.5 Периферийные устройства

Периферийные устройства должны быть поставлены заявителем для демонстрации корректного функционирования модуля и проверки влияния периферийных устройств на результаты взвешивания.

При проведении испытаний на воздействие помех периферийные устройства должны быть присоединены ко всем имеющимся типам интерфейсов.

D.3 Испытания

Выполняют следующие испытания (согласно приложениям А и В):

- на устойчивость к колебаниям напряжения ¹⁾, А.5.4 (приложение А);
- на устойчивость к динамическим изменениям напряжения - понижение сетевого

¹⁾ При испытании на устойчивость к колебаниям напряжения учитывают только законодательно контролируемые функции и легко- и однозначно считываемые первичные показания.

напряжения переменного тока и краткие перерывы в подаче питания¹⁾, В.3.1 (приложение В);

- на устойчивость к наносекундным импульсным помехам¹⁾, В.3.2 (приложение В);

- на устойчивость к микросекундным импульсным помехам большой энергии (если применимо)¹⁾, В.3.3(приложение В);

- на устойчивость к электростатическому разряду¹⁾, В.3.4 (приложение В);

- на устойчивость к излучаемому радиочастотному электромагнитному полю¹⁾,

В.3.5;

- на устойчивость к кондуктивным помехам, наведенным радиочастотными электромагнитными полями¹⁾, В.3.6;

- на соответствие специальным требованиям по электромагнитной совместимости весов, подключаемых к источнику питания транспортного средства¹⁾, В.3.7.

При испытании модулей, по возможности, следует заполнять протоколы и контрольный лист по форме, приведенной в международной рекомендации [14].

Пункты контрольного листа [14], относящиеся к «описательной маркировке» и «знакам поверки и защиты», не применяются к данным модулям и не заполняют.

D.4 Свидетельство об утверждении типа

D.4.1 Общие сведения

Свидетельство должно содержать общую информацию и сведения об органе, выдающем свидетельство, об изготовителе и модуле (устройстве обработки цифровых данных, терминале или цифровом дисплее). Следует соблюдать, насколько возможно, общие правила приложения А основополагающего документа [3].

D.4.2 Формат отчета об испытании

Отчет об испытаниях в соответствии с международной рекомендацией [14] должен содержать подробные сведения о модуле (устройстве обработки цифровых данных,

¹⁾ Испытание на воздействие помех [В.3 (приложение В)] полностью цифровых модулей допускается не проводить, если соответствие требованиям стандартов МЭК установлено иным способом и, как минимум, на таком же уровне, как это указано в настоящем стандарте.

терминале или цифровом дисплее). Это – технические данные, описание функций, характеристики, особенности и заполненный контрольный лист в соответствии с [14].

Приводят следующие данные:

Отчет № (номер по порядку).

Оценка типа [модуль (устройство обработки цифровых данных, терминал или цифровой дисплей) весов].

Уполномоченный орган (наименование, адрес, ответственное лицо).

Изготовитель (наименование, адрес).

Тип модуля (наименование).

Требования настоящего стандарта к испытаниям.

Заключение о проведенной оценке: (отдельно испытанный модуль, $p_i = 0,0$; подключаемые устройства для имитации входного сигнала, отображения результатов взвешивания и работы модуля; подключаемые периферийные устройства; особые отметки, если некоторые испытания были выполнены изготовителем и результаты были зачтены, указать почему; краткие результаты испытания).

Эксперт: (ФИО, дата, подпись).

Содержание отчета об испытаниях:

Настоящий отчет об испытаниях относится к свидетельству об утверждении типа

№....

1 Общая информация, касающаяся модуля.

Следует привести краткое описание модуля, интерфейсов.

2 Функции, возможности и устройства, входящие в состав модуля

Следует перечислить устройства установки на нуль, устройства тарирования, наличие функции, позволяющей использовать весы как многоинтервальные, диапазоны взвешивания, режимы работы и т. д.

3 Технические данные

Диапазоны тарирования и т. д.

4 Документация

Перечень документов.

5 Интерфейсы

Типы интерфейсов и их число для периферийных и других устройств. Все интерфейсы должны быть защищенными в соответствии с 5.3.6.1 настоящего стандарта.

6 Подключаемые устройства

Терминал, принтер, цифровой дисплей и т. д. Для применений, для которых не требуется обязательная поверка, могут быть присоединены любые периферийные устройства (например, цифроаналоговый преобразователь, компьютер и т. п.).

7 Маркировка и контрольные знаки

Если для весов требуется защита (опломбирование), то юстировочные элементы данных модулей могут быть защищены контрольным знаком (наклейкой или пломбой).

8 Испытательное оборудование

Приводят сведения, касающиеся испытательного оборудования, применяемого для оценки типа данного модуля, и сведения о его калибровке.

Пример – Вольтметр, трансформатор, оборудование для испытаний на воздействие помех и т.д.

9 Примечания по испытаниям

В контрольном листе в соответствии с международной рекомендацией [14] пункты, относящиеся к индикатору («описательные маркировки», «знак поверки и защиты»), не заполняют. Во время испытаний на воздействие помех был подсоединен принтер типа.....

10 Результаты измерений

Результаты измерений оформляют в протоколах в соответствии с [14].

11 Технические требования

Заполняют пункты контрольного листа [14].

**Приложение Е
(обязательное)**

**Испытание в целях утверждения типа взвешивающих модулей
весов, испытываемых отдельно**

Е.1 Действующие требования

Е.1.1 Требования для взвешивающих модулей

На взвешивающие модули распространяются требования, приведенные в следующих пунктах:

- 3.1 Принципы классификации
- 3.2 Классификация весов
- 3.3 Дополнительные требования к многоинтервальным весам
- 3.5 Пределы допускаемой погрешности
- 3.6 Допускаемые расхождения между результатами
- 3.8 Реагирование
- 3.9 Изменения, обусловленные влияющими величинами и временем
- 3.10 Испытания в целях утверждения типа
- 4.1 Общие требования к конструкции
- 4.2 Индикация результатов взвешивания
- 4.4 Цифровые показывающие устройства
- 4.5 Устройства установки на нуль и слежения за нулем
- 4.6 Устройства тарирования
- 4.7 Устройство предварительного задания значения массы тары
- 4.10 Выбор диапазонов взвешивания в многодиапазонных весах
- 4.11 Устройства выбора (включения) различных грузоприемных и/или грузопередающих устройств и различных весоизмерительных устройств
- 4.13 Весы, предназначенные для использования при прямой продаже населению

нию

4.14 Дополнительные требования к весам с вычислением стоимости, используемым при прямой продаже населению

4.16 Весы с печатанием этикетки с ценой

5.1 Общие требования

5.2 Реакция на промахи

5.3 Функциональные требования

5.4 Эксплуатационные испытания и проверка стабильности диапазона

5.5 Дополнительные требования к электронным устройствам с программным управлением

Е.1.2 Дополнительные требования

Е.1.2.1 Доля предела допускаемой погрешности весов

Для взвешивающего модуля доля предела допускаемой погрешности весов, в составе которых модуль будет использован, равна единице: $p_i = 1,0$.

Е.1.2.2 Класс точности

Класс точности взвешивающего модуля должен совпадать с классом точности весов, в составе которых модуль будет использован. Взвешивающий модуль класса точности III также может быть использован в весах класса точности III с учетом требований для весов класса точности III.

Е.1.2.3 Число поверочных интервалов взвешивающего модуля

Число поверочных интервалов взвешивающего модуля должно быть не менее числа поверочных интервалов весов, для которых он предназначен.

Е.1.2.4 Температурный диапазон

Температурный диапазон взвешивающего модуля должен быть не менее температурного диапазона весов, для которых модуль предназначен.

Е.2 Общие принципы испытания

Е.2.1 Общие положения

Взвешивающий модуль испытывают так же, как и весы в сборе, за исключением проверки схемы и конструкции показывающего устройства и элементов управления.

Проверяют на корректность и соответствие требованиям настоящего стандарта все показания и все функции, передаваемые и/или реализуемые через интерфейс.

Е.2.2 Показывающие устройства

Для данного испытания подключают соответствующее показывающее устройство или терминал, чтобы отобразить результаты взвешивания и задействовать все функции взвешивающего модуля.

Если результаты взвешивания могут быть представлены с отличающимся делением шкалы согласно 3.4.1 настоящего стандарта то показывающее устройство должно иметь соответствующее разрешение, чтобы это показать.

По возможности следует использовать показывающее устройство с большим разрешением для определения погрешности, например, в специальном сервисном режиме. Использование более высокого разрешения должно быть отмечено в протоколе.

Е.2.3 Интерфейс

Ко всем типам интерфейсов применяют требования, указанные в 5.3.6 настоящего стандарта.

Е.2.4 Периферийное оборудование

Периферийное оборудование должно быть предоставлено заявителем для наглядной демонстрации корректной работы системы (подсистемы) и достоверности результатов взвешивания.

При проведении испытаний на воздействие помех периферийные устройства должны быть присоединены ко всем имеющимся типам интерфейсов.

Е.3 Испытания

Должен быть выполнен весь объем испытаний, предусмотренных для весов неавтоматического действия (согласно приложениям А и В).

Отчет об испытаниях взвешивающего модуля и контрольный лист оформляют в соответствии с международной рекомендацией [14].

Положения контрольного листа [14], относящиеся к «описательной маркировке» и «знакам поверки и защиты» и частично к пункту «показывающие устройства», не заполняют.

Е.4 Свидетельство об утверждении типа

Е.4.1 Общие сведения

Свидетельство должно содержать общую информацию и сведения об органе, выдающем свидетельство, об изготовителе и взвешивающем модуле. Следует соблюдать, насколько возможно, общие правила приложения А основополагающего документа [3].

Е.4.2 Формат отчета об испытаниях

Отчет об испытаниях должен содержать подробные сведения о взвешивающем модуле. Это – технические данные, описание функций, характеристики, особенности и заполненный контрольный лист [14]. Приводят следующие данные:

Отчет № (номер по порядку).

Оценка типа (взвешивающий модуль весов неавтоматического действия).

Уполномоченный орган (наименование, адрес, ответственное лицо).

Изготовитель (наименование, адрес).

Тип модуля (наименование).

Требования к испытаниям: (настоящий стандарт).

Заключение о проведенной оценке: (отдельно испытанный модуль, $p_i = 1,0$; подключаемые устройства для отображения результатов взвешивания и работы модуля, подключаемые периферийные устройства; особые отметки, если некоторые испытания были выполнены изготовителем и результаты были зачтены, указать почему; краткие результаты испытания).

Эксперт: (ФИО, дата, подпись).

Содержание отчета об испытаниях:

Настоящий отчет относится к Свидетельству об утверждении типа №...

1 Общая информация, касающаяся модуля

Следует привести описание механической конструкции, весоизмерительного датчика, устройства обработки аналоговых данных, интерфейсов.

2 Функции, возможности и устройства, входящие в состав модуля

Следует перечислить устройства установки на нуль, устройства тарирования, наличие функции, позволяющей использовать весы как многоинтервальные, диапазоны взвешивания, режимы работы и т. д.

3 Технические данные

Характеристики следует привести в виде таблицы, с указанием класса точности, $p_i = 1,0$; Max, Min, n , n_i , диапазона тарирования, температурного диапазона и т. д.

4 Документация

Перечень документов.

5 Интерфейсы

Указывают типы и число интерфейсов для показывающих и управляющих устройств (терминал), для периферийных и других устройств. Все интерфейсы должны быть защищенными в соответствии с 5.3.6.1 настоящего стандарта.

6 Подключаемые устройства

Показывающие и управляющие устройства (терминал) с $p_i = 0,0$; принтер, дисплей и т.д. К весам, для которых не требуется обязательная поверка, могут быть присоединены любые периферийные устройства (например, цифроаналоговый преобразователь, компьютер и т. п.).

7 Маркировка и контрольные знаки

Если для весов требуется защита (опломбирование), то компоненты и юстировочные элементы данного модуля могут быть защищены контрольным знаком (наклейкой или

пломбой) над корпусным винтом под площадкой грузоприемного устройства. Дополнительная защита не требуется.

8 Испытательное оборудование

Следует привести сведения, касающиеся испытательного оборудования, применяемого для оценки типа данного модуля и его калибровки.

Пример – Эталонные гири (класс точности), имитатор весоизмерительного датчика, камера для проведения температурных испытаний, вольтметр, трансформатор, оборудование для испытаний на воздействие помех и т. д.

9 Примечания по испытаниям

В контрольном листе [14] пункты, относящиеся к весам в целом («описательные маркировки», «знак поверки и защиты» и частично пункт «показывающее устройство») не заполняют. Во время испытаний на воздействие помех был подсоединен принтер типа.....

10 Результаты измерений

Результаты измерений оформляют в протоколах в соответствии с [14].

11 Технические требования

Заполняют пункты контрольного листа [14].

Приложение F (обязательное)

Проверка совместимости модулей весов неавтоматического действия

Примечания

1 Разделы F.1 – F.4 распространяются только на аналоговые весоизмерительные датчики, согласно международной рекомендации [12] в сочетании с индикаторами, соответствующими приложению С настоящего стандарта.

2 Раздел F.5 распространяется только на цифровые весоизмерительные датчики в сочетании с индикаторами, устройствами обработки аналоговых или цифровых данных или терминалами.

3 Раздел F.6 содержит примеры проверок на совместимость.

При использовании модульного подхода проверка весов и модулей на совместимость требует определенного набора данных. В первых трех разделах настоящего приложения приведены сведения о весах, весоизмерительном датчике (датчиках) и индикаторе, которые необходимы для проверки на совместимость.

F.1 Весы

Для проведения проверки на совместимость должны быть известны следующие метрологические и технические характеристики весов:

класс точности весов;

Max – максимальная нагрузка весов в соответствии с Т.3.1.1, (Max_1, Max_2, \dots, Max в случае многоинтервальных весов и $Max_1, Max_2, \dots, Max_r$ в случае многодиапазонных весов), г, кг, т;

e – поверочный интервал весов в соответствии с Т.3.2.3, (e_1, e_2, e_3 (в случае многоинтервальных или многодиапазонных весов, где $e_1 = e_{\min}$), г, кг;

n – число поверочных интервалов весов в соответствии с Т.3.2.5 [$n = Max/e$ (n_1, n_2, n_3) в случае многоинтервальных или многодиапазонных весов, где $n_i = Max_i/e_i$];

R – передаточное отношение, например рычажного механизма, в соответствии с Т.3.3 представляет собой отношение: сила, воздействующая на весоизмерительный датчик / сила, воздействующая на грузоприемное устройство;

N – число весоизмерительных датчиков;

IZSR	– диапазон первоначальной установки на нуль в соответствии с Т.2.7.2.4: автоматически устанавливаются нулевые показания при включении весов до каких-либо взвешиваний, г, кг;
NUD	– поправка из-за неравномерно распределенной нагрузки ¹⁾ , г, кг;
DL	– статическая нагрузка грузоприемного устройства: масса собственно грузоприемного устройства, находящегося над весоизмерительными датчиками, а также масса любой дополнительной конструкции, установленной на грузоприемном устройстве, г, кг;
T ⁺	– максимальное значение диапазона компенсации массы тары, г, кг; т;
T _{min}	– нижняя граница температурного диапазона, °С;
T _{max}	– верхняя граница температурного диапазона, °С;
CH, NH, SH	- обозначение класса по влагоустойчивости.

¹⁾ Значения поправки из-за неравномерного распределения нагрузки для типовых конструкций весоизмерительных устройств (при отсутствии других оценок) могут быть приняты следующими:

-для весов с рычажным механизмом и одним весоизмерительным датчиком или весов с грузоприемным устройством, для которого нецентральность приложения нагрузки минимальна, или весов с весоизмерительным датчиком для приложения нагрузки к одной точке	– 0 % Max;
Например, бункерное загрузочное устройство или конусообразный бункер с симметричным расположением весоизмерительных датчиков, но без виброустановки для подачи материала на грузоприемное устройство;	
-для других обычных весов	– 20 % Max;
-для весов с вилочным погрузчиком, монорельсовых весов и платформенных весов	– 50 % Max;
-для многоплатформенных весоизмерительных систем фиксированного состава	– 50 % Max _{total} ;
сменного состава или комбинированных	– 50 % Max _{singl bridge} .

Система подключения - шестипроводная система:

L – длина соединительного кабеля, м;

A – поперечное сечение провода, мм²;

Q – поправочный коэффициент.

Поправочный коэффициент, $Q > 1$ учитывает возможные эффекты из-за нецентрального нагружения (неравномерного распределения нагрузки), статической нагрузки, создаваемой грузоприемным устройством, диапазона первоначальной установки на нуль и диапазона компенсации массы тары: $Q = (\text{Max} + \text{DL} + \text{IZSR} + \text{NUD} + \text{T}^+) / \text{Max}$.

Ф.2 Отдельно испытываемые весоизмерительные датчики

Весоизмерительные датчики, которые были испытаны отдельно согласно международной рекомендации [12], допускается применять без повторного испытания при наличии соответствующего сертификата и при соответствии требованиям 3.10.2.1, 3.10.2.2 и 3.10.2.3. Модульный подход применим только к весоизмерительным датчикам, имеющим классы по влагустойчивости SH и CH. Модульный подход к весоизмерительным датчикам с маркировкой NH не применяют.

Ф.2.1 Классы точности

Класс точности (таблица 13), а также диапазон температур, степень устойчивости к воздействию влажности и ползучесть весоизмерительного(ых) датчика(ов) (LC) должны соответствовать требованиям, предъявляемым к весам.

Т а б л и ц а 13

EUT	Класс точности				Нормативный документ
	I	II	III	III	
Весы	I	II	III	III	Настоящий стандарт
Весоизмерительный датчик	A	A ¹⁾ , B	B ¹⁾ , C	C, D	Рекомендация [12]
¹⁾ Если диапазон температуры, степень устойчивости к воздействию влажности и ползучесть соответствуют требованию для более низкого класса точности.					

Ф.2.2 Доля предела допускаемой погрешности весов

Долю предела допускаемой погрешности весов p_{LC} принимают равной 0,7, если в свидетельстве об утверждении типа на весоизмерительный датчик не указано другое значение p_{LC} .

В соответствии с 3.10.2.1 диапазон возможных значений p_{LC} :

$$0,3 \leq p_{LC} \leq 0,8 .$$

F.2.3 Предельные значения температуры

Если в свидетельстве об утверждении типа не указан диапазон температуры, то предельные значения температуры принимают равными:

$$T_{\min} = -10 \text{ }^{\circ}\text{C} \text{ и } T_{\max} = +40 \text{ }^{\circ}\text{C} .$$

В соответствии с 3.9.2.2 диапазон температуры может быть ограничен.

F.2.4 Максимальная нагрузка весоизмерительного датчика

Максимальная нагрузка весоизмерительного датчика должна удовлетворять условию:

$$E_{\max} \geq Q_{\max} R / N .$$

F.2.5 Минимальная статическая нагрузка весоизмерительного датчика

Минимальная нагрузка, обусловленная массой грузоприемного устройства, должна быть равной или большей, чем минимальная статическая нагрузка датчика (часто $E_{\min} = 0$):

$$E_{\min} \leq DLR / N .$$

F.2.6 Максимальное число поверочных интервалов весоизмерительного датчика

Для каждого весоизмерительного датчика максимальное число поверочных интервалов n_{LC} [12] должно быть равным или большим числа поверочных интервалов весов n :

$$n_{LC} \geq n .$$

Для многодиапазонных или многоинтервальных весов указанное требование относится к любому отдельному диапазону или поддиапазону взвешивания:

$$n_{LC} \geq n_i .$$

В многоинтервальных весах значение невозврата выходного сигнала при минимальной статической нагрузке DR [12] должно удовлетворять условию

$$DRE/E_{\max} \leq 0,5e_1R/N \text{ или } DR/E_{\max} \leq 0,5e_1 / \text{Max} ,$$

где $E = \text{Max } R/N$ – неполная нагрузка весоизмерительного датчика при максимальной нагрузке весов.

Приемлемое решение:

Если DR не известно, то должно быть выполнено условие:

$$n_{LC} \geq \text{Max } /e_1.$$

Кроме того, в случае многодиапазонных весов, когда один и тот же весоизмерительный датчик(и) используется (ются) для более чем одного диапазона, значение невозврата выходного сигнала весоизмерительного датчика при минимальной статической нагрузке DR [12] должно удовлетворять условию:

$$DRE/ E_{\max} \leq e_1R / N \text{ или } DR/E_{\max} \leq e_1 / \text{Max} .$$

Приемлемое решение:

Если DR не известно, должно быть выполнено условие:

$$n_{LC} \geq 0,4 \text{Max } r / e_1 .$$

F.2.7 Минимальный поверочный интервал весоизмерительного датчика

Минимальный поверочный интервал весоизмерительного датчика v_{\min} [12] не должен превышать поверочного интервала весов e , умноженного на передаточное отношение R грузопередающего устройства и деленного на квадратный корень из числа весоизмерительных датчиков N

$$v_{\min} \leq e_1 R / \sqrt{N} .$$

Примечание – ν_{\min} измеряют в единицах массы. Формула применима как для аналоговых, так и для цифровых весоизмерительных датчиков.

Для многодиапазонных весов, когда один и тот же весоизмерительный датчик(и) используется(ются) для более чем одного диапазона, e следует заменить на e_1 .

Ф.2.8 Входное сопротивление весоизмерительного датчика

Входное сопротивление весоизмерительного датчика R_{LC} ограничено характеристиками индикатора: значение отношения R_{LC}/N должно находиться в диапазоне от $R_{L\min}$ до $R_{L\max}$ индикатора.

Ф.3 Индикаторы и устройства обработки аналоговых данных, испытываемые отдельно

Индикаторы и устройства обработки аналоговых данных, испытания которых были проведены отдельно в соответствии с приложением С, могут быть использованы без проведения повторных испытаний при наличии соответствующего свидетельства об утверждении типа и выполнении требований 3.10.2.1, 3.10.2.2 и 3.10.2.3.

Ф.3.1 Класс точности

Класс точности (таблица 14), а также диапазон температуры, степень устойчивости к воздействию влажности должны соответствовать требованиям, предъявляемым к весам.

Т а б л и ц а 14

Устройство	Класс точности			
	I	II	III	III
Весы	I	II	III	III
Индикатор	I	I ¹⁾ , II	II ¹⁾ , III	III, III
¹⁾ Если диапазон температуры, степень устойчивости к воздействию влажности соответствуют требованию для более низкого класса точности.				

Ф.3.2 Доля предела допускаемой погрешности

Долю предела допускаемой погрешности весов p_{ind} принимают равной 0,5, если в описании типа для индикатора не указано другое значение p_{ind} .

В соответствии с 3.10.2.1 диапазон возможных значений p_{ind} :

$$0,3 \leq p_{ind} \leq 0,8 .$$

Ф.3.3 Предельные значения температуры

Если в описании типа для индикатора не указан диапазон температуры, то предельные значения температуры принимают равными:

$$T_{min} = -10 \text{ }^\circ\text{C} \text{ и } T_{max} = +40 \text{ }^\circ\text{C} .$$

В соответствии с 3.9.2.2 диапазон температуры может быть ограничен.

Ф.3.4 Максимальное число поверочных интервалов индикатора

Максимальное число поверочных интервалов любого индикатора n_{ind} должно быть не менее числа поверочных интервалов весов n :

$$n_{ind} \geq n .$$

В случае многодиапазонных или многоинтервальных весов это относится к любому отдельному диапазону взвешивания или поддиапазону взвешивания:

$$n_{ind} \geq n_i .$$

О возможности применения индикатора в многодиапазонных или многоинтервальных весах должно быть указано в свидетельстве об утверждении типа индикатора.

Ф.3.5 Электрические параметры, относящиеся к весам

- U_{exc} — напряжение питания весоизмерительного датчика, В.
- U_{min} — минимальное входное напряжение индикатора, мВ.
- Δu_{min} — минимальное входное напряжение индикатора, приходящееся на один

поверочный интервал, мкВ.

Значение напряжения, приходящегося на один поверочный интервал

Δu , рассчитывают следующим образом:

$$\Delta u = \frac{C}{E_{\max}} U_{\text{exc}} \frac{R}{N} e .$$

Для многодиапазонных или многоинтервальных весов $e = e_1$.

U_{MRmin}	–	минимальное напряжение для индикатора в диапазоне измерений, мВ.
U_{MRmax}	–	максимальное напряжение для индикатора в диапазоне измерений, мВ.
R_{Lmin}	–	минимальное полное сопротивление весоизмерительного датчика, Ом.
R_{Lmax}	–	максимальное полное сопротивление весоизмерительного датчика, Ом.

Примечание – R_{Lmin} и R_{Lmax} – пределы допускаемого диапазона полного сопротивления электронного индикатора для фактически подключенного весоизмерительного датчика.

Ф.3.5.1 Соединительный кабель

В описании типа индикатора должны быть указаны характеристики дополнительного кабеля между индикатором и весоизмерительным датчиком или соединительной коробкой весоизмерительных датчиков (в случае индикаторов, использующих шестипроводную систему, т. е. с функцией обратной связи).

Наиболее простым решением должно быть указание в описании типа индикатора значения отношения длины кабеля к поперечному сечению одного провода (м/мм^2) для данного материала (меди, алюминия и т. д.).

В других случаях значение может быть рассчитано из длины кабеля (м), поперечного сечения (мм^2), данных о проводимости материала и максимального активного (омического) сопротивления (Ом) одного провода.

Примечание – При использовании кабелей с разными поперечными сечениями следует обратить внимание на провода линии обратной связи.

При использовании искровых барьеров или барьеров для взрывобезопасного применения напряжения питания весоизмерительного датчика следует контролировать с целью обеспечения выполнения требования к значению минимального входного напряжения индикатора, приходящегося на один поверочный интервал.

Ф.4 Проверка совместимости модулей с аналоговым выходом

В приводимой далее форме указаны соответствующие величины и характеристики, позволяющие определить совместимость. Если все условия соблюдены, то считают, что требования настоящего стандарта выполнены. Таблицы, в которые должны быть внесены данные, позволяют легко сделать вывод о выполнении или невыполнении требований.

Изготовитель весов может проверить совместимость и представить ее доказательства, заполнив приведенную ниже форму.

В Ф.6 приведены примеры заполнения типовых форм для проверки совместимости.

Форма: Проверка совместимости

1) Класс точности весоизмерительного датчика (LC), индикатора (IND) и весов (WI)

LC	и	IND	Равен или лучше	WI	Пройдено	Не пройдено
	и		Равен или лучше		<input type="checkbox"/>	<input type="checkbox"/>

2) Предельные значения температуры весов (WI) в сравнении с предельными значениями температуры весоизмерительного датчика (LC) и индикатора (IND), °C

	LC		IND		WI	Пройдено	Не пройдено
T_{\min}		и		\leq		<input type="checkbox"/>	<input type="checkbox"/>
T_{\max}		и		\geq		<input type="checkbox"/>	<input type="checkbox"/>

3) Сумма квадратов долей (p_i) пределов допускаемой погрешности соединительных элементов, индикатора и весоизмерительных датчиков

p_{con}^2	+	p_{ind}^2	+	p_{LC}^2	≤ 1	Пройдено	Не пройдено
	+		+		≤ 1	<input type="checkbox"/>	<input type="checkbox"/>

4) Максимальное число поверочных интервалов индикатора и число поверочных интервалов весов

Весы	n_{ind}	\geq	$n_i = \text{Max}_i/e_i$	Пройдено	Не пройдено
С одним диапазоном		$>$		<input type="checkbox"/>	<input type="checkbox"/>

Многоинтервальные или многодиапазонные	$i = 1$		\geq	
	$i = 2$		$>$	
	$i = 3$		\geq	

5) Максимальная нагрузка весоизмерительных датчиков должна быть совместима с

Max весов:

Коэффициент Q : $Q = (\text{Max} + \text{DL} + \text{IZSR} + \text{NUD} + \text{T}^+) / \text{Max} = \dots$

$Q \cdot \text{Max} \cdot R/N$	\leq	E_{max}
	\leq	

Пройдено	Не пройдено

6a) Максимальное число поверочных интервалов датчика и число поверочных интервалов весов

Весы	n_{LC}	\geq	$n_i = \text{Max}_i / e_i$
С одним диапазоном		$>$	
Многоинтервальные или многодиапазонные	$i = 1$	\geq	
	$i = 2$	$>$	
	$i = 3$	$>$	

Пройдено	Не пройдено

6b) Невозврат выходного сигнала при минимальной статической нагрузке весоизмерительного датчика и наименьшем поверочном интервале e_i многоинтервальных весов

n_{LC} или $Z = E_{\text{max}} / (2 \text{ DR})$	\geq	Max_i / e_1
	\geq	

Пройдено	Не пройдено
<input type="checkbox"/>	<input type="checkbox"/>

6c) Невозврат выходного сигнала при минимальной статической нагрузке весоизмерительного датчика и наименьшем поверочном интервале e_i многодиапазонных весов

n_{LC} или $Z = E_{\text{max}} / (2 \text{ DR})$	\geq	$0,4 \text{ Max}_i / e_1$
	\geq	

Пройдено	Не пройдено
<input type="checkbox"/>	<input type="checkbox"/>

6d) Фактическая статическая нагрузка, создаваемая грузоприемным устройством, в сравнении с минимальной статической нагрузкой весоизмерительных датчиков, кг

$\text{DL} \cdot R/N$	\geq	E_{min}
	\geq	

Пройдено	Не пройдено
<input type="checkbox"/>	<input type="checkbox"/>

7) Поверочный интервал весов и минимальный поверочный интервал датчика (в кг)

должны быть совместимы.

$e R/\sqrt{N}$	\geq	$v_{\min} = E_{\max}/Y$
	\geq	

Пройдено	Не пройдено
<input type="checkbox"/>	<input type="checkbox"/>

8) Минимальное входное напряжение электронного индикатора и минимальное входное напряжение, приходящееся на один поверочный интервал, и действительный выходной сигнал весоизмерительных датчиков

Минимальное входное напряжение в целом для электронных индикаторов (ненагруженные весы)
Минимальное входное напряжение, приходящееся на один поверочный интервал

$U = CU_{\text{exc}}RDL / (E_{\max}N)$	\geq	U_{\min}	Пройдено	Не пройдено
	\geq		<input type="checkbox"/>	<input type="checkbox"/>
$\Delta u = CU_{\text{exc}}Re / (E_{\max}N)$	\geq	Δu_{\min}	Пройдено	Не пройдено
	\geq		<input type="checkbox"/>	<input type="checkbox"/>

9) Допускаемый диапазон полного сопротивления для электронного индикатора и фактическое полное сопротивление датчика, Ом

$R_{L\min}$	\leq	R_{Lc}/N	\leq	$R_{L\max}$
	\leq		\leq	

Пройдено	Не пройдено
<input type="checkbox"/>	<input type="checkbox"/>

10) Длина удлинительного кабеля между весоизмерительным(и) датчиком(ами) и индикатором, отнесенная к поперечному сечению провода, м/мм²

(L/A)	\leq	$(L/A)_{\max}$
	\leq	

Пройдено	Не пройдено
<input type="checkbox"/>	<input type="checkbox"/>

F.5 Проверка совместимости для модулей с цифровым выходом

Для взвешивающих модулей и других цифровых модулей или устройств (рисунок 1) не требуется специальной проверки совместимости. Достаточно провести испытание

функционирования одних весов, в состав которых входят данные модули. При отсутствии надлежащей передачи данных между модулями, а, возможно, и между другими компонентами/ устройствами, весы не будут работать или будут нарушены некоторые функции, например установка на нуль или тарирование.

Для цифровых весоизмерительных датчиков проводят такую же проверку совместимости, как в F.4, за исключением пунктов 8), 9) и 10) формы.

F.6 Примеры проверки совместимости для модулей с аналоговым выходом

F.6.1 Весы с одним диапазоном для взвешивания дорожных транспортных средств (пример 1)

Весы:

-класс точности	III;
-максимальная нагрузка	Max = 60 т;
-поверочный интервал весов	$e = 20$ кг;
-число весоизмерительных датчиков	$N = 4$;
-безрычажный механизм	$R = 1$;
-статическая нагрузка, создаваемая грузоприемным устройством	DL = 12 т;
-диапазон первоначальной установки на нуль	IZSR = 10 т;
-поправка на неравномерность распределения нагрузки	NUD = 30 т;
-диапазон компенсации массы тары	$T^+ = 0$;
-диапазон температуры	от -10 °C до $+40$ °C;
длина кабеля	$L = 100$ м;
поперечное сечение провода	$A = 0,75$ мм ² .

Индикатор:

ГОСТ OIML R 76-1–2011

-класс точности	III;
-максимальное число поверочных интервалов индикатора	$n_{\text{ind}} = 3000$;
-напряжение питания весоизмерительного датчика	$U_{\text{exc}} = 12 \text{ В}$;
-минимальное входное напряжение	$U_{\text{min}} = 1 \text{ мВ}$;
-минимальное входное напряжение, приходящееся на один поверочный интервал	$\Delta u_{\text{min}} = 1 \text{ мкВ}$;
-минимальное и максимальное полные сопротивления весоизмерительного датчика	30 Ом и 1000 Ом;
-диапазон температур	от $-10 \text{ }^\circ\text{C}$ до $+40 \text{ }^\circ\text{C}$;
-доля m_{pe}	$p_{\text{ind}} = 0,5$;
-кабельное соединение	6 проводов;
-максимальное значение отношения длины кабеля к поперечному сечению провода	$(L/A)_{\text{max}} = 150$ м/мм ² .

Весоизмерительный(ые) датчик(и):

-класс точности	C;
-максимальная нагрузка	$E_{\text{max}} = 30 \text{ т}$;
-минимальная статическая нагрузка	$E_{\text{min}} = 2 \text{ т}$;
-рабочий коэффициент передачи (изменение выходного сигнала весоизмерительного датчика, отнесенное к входному напряжению при нагружении до E_{max} , как правило, выражаемое в мВ/В)	$C = 2 \text{ мВ/В}$;
-максимальное число поверочных интервалов датчика	$n_{\text{LC}} = 3000$;

-отношение E_{\max} / v_{\min}

$$Y = 6000;$$

-отношение $E_{\max} / (2 \cdot DR)$

$$Z = 3000;$$

-входное сопротивление одного весоизмерительного датчика

$$R_{LC} = 350 \text{ Ом};$$

-диапазон температуры

от $-10 \text{ }^\circ\text{C}$ до $+40 \text{ }^\circ\text{C}$;-доля p_{LC}

$$p_{LC} = 0,7.$$

Примечание – Для простоты вычислений в [12] использовали следующие соотношения:

$$Y = E_{\max} / v_{\min};$$

$$Z = E_{\max} / (2 \cdot DR).$$

Соединительные элементы:

доля p_{con}

$$p_{con} = 0,5.$$

Проверка совместимости (пример 1)

1) Класс точности весоизмерительного датчика (LC), индикатора (IND) и весов (WI)

LC	и	IND	Равен или лучше	WI	Пройдено	Не пройдено
C	и	III	Равен или лучше	III	x	

2) Предельные значения температуры весов (WI) в сравнении с предельными значениями температуры весоизмерительного датчика (LC) и индикатора (IND), $^\circ\text{C}$

	LC		IND		WI	Пройдено	Не пройдено
T_{\min}	$-10 \text{ }^\circ\text{C}$	и	$-10 \text{ }^\circ\text{C}$	\leq	$-10 \text{ }^\circ\text{C}$	x	
T_{\max}	$40 \text{ }^\circ\text{C}$	и	$40 \text{ }^\circ\text{C}$	\geq	$40 \text{ }^\circ\text{C}$	x	

3) Сумма квадратов долей (p_i) пределов допускаемой погрешности соединительных элементов, индикатора и весоизмерительных датчиков

p_{con}^2	+	p_{ind}^2	+	p_{LC}^2	≤ 1	Пройдено	Не пройдено
0,25	+	0,25	+	0,49	≤ 1	x	

ГОСТ OIML R 76-1–2011

4) Максимальное число поверочных интервалов индикатора и число поверочных интервалов весов

Весы	n_{ind}	\geq	$n_i = \text{Max}_i/e_i$	Пройдено	Не пройдено
С одним диапазоном	3000	\geq	3000	х	
Многоинтервальные или многодиапазонные	$i = 1$	\geq			
	$i = 2$	\geq			
	$i = 3$	\geq			

5) Максимальная нагрузка весоизмерительных датчиков должна быть совместима с

Max весов: Коэффициент $Q : Q = (\text{Max} + \text{DL} + \text{IZSR} + \text{NUD} + T^+)/\text{Max} = 1,867$.

$Q \text{ Max } R/N$	\leq	E_{max}	Пройдено	Не пройдено
28000 кг	\leq	30000 кг	х	

6а) Максимальное число поверочных интервалов весоизмерительного датчика и число поверочных интервалов весов

Весы	n_{LC}	\geq	$n_i = \text{Max}_i/e_i$	Пройдено	Не пройдено
С одним диапазоном	3000	$>$	3000	х	
Многоинтервальные или многодиапазонные	$i = 1$	\geq			
	$i = 2$	\geq			
	$i = 3$	\geq			

6б) Невозврат выходного сигнала при минимальной статической нагрузке весоизмерительного датчика и наименьшем поверочном интервале e_1 многоинтервальных весов

n_{LC} или $Z = E_{max}/(2 DR)$	\geq	Max_r/e_1	Пройдено	Не пройдено
-	\geq	-		

6с) Невозврат выходного сигнала при минимальной статической нагрузке весоизмерительного датчика и наименьшем поверочном интервале e_1 многодиапазонных весов

n_{LC} или $Z = E_{max}/(2 DR)$	\geq	$0,4 \text{ Max}_r/e_1$	Пройдено	Не пройдено
-	\geq	-		

6д) Фактическая статическая нагрузка, создаваемая грузоприемным устройством, по сравнению с минимальной статической нагрузкой весоизмерительных датчиков, кг

$DL R/N$	\geq	E_{min}	Пройдено	Не пройдено
3000 кг	\geq	2000 кг	х	

7) Поверочный интервал весов и минимальный поверочный интервал датчика (в кг) должны быть совместимы

$e R/\sqrt{N}$	\geq	$v_{\min} = E_{\max}/Y$
10,00 кг	\geq	5,00 кг

Пройдено	Не пройдено
х	

8) Минимальное входное напряжение электронного индикатора и минимальное входное напряжение, соответствующее поверочному интервалу весов, и действительный выходной сигнал весоизмерительных датчиков

Минимальное входное напряжение в целом для электронных индикаторов (ненагруженные весы)

Минимальное входное напряжение, приходящееся на один поверочный интервал весов

$U = CU_{exc}RDL / (E_{\max}N)$	\geq	U_{\min}
2,40 мВ	\geq	1 мВ
$\Delta u = CU_{exc}Re / (E_{\max}N)$	\geq	Δu_{\min}
4,00 мкВ	\geq	1,0 мкВ

Пройдено	Не пройдено
х	
Пройдено	Не пройдено
х	

9) Допускаемый диапазон полного сопротивления для электронного индикатора и фактическое полное сопротивление датчика, Ом

$R_{L\min}$	\leq	R_{Lc}/N	\leq	$R_{L\max}$
30 Ом	\leq	87,5 Ом	\leq	1000 Ом

Пройдено	Не пройдено
х	

10) Длина удлинительного кабеля между весоизмерительным(и) датчиком(ами) и индикатором, отнесенная к поперечному сечению провода, м/мм²

(L/A)	\leq	$(L/A)_{\max}$	Пройдено	Не пройдено
133,3 м/мм ²	\leq	150 м/мм ²	х	

Ф.6.2 Промышленные весы с тремя диапазонами измерения (пример 2)

Весы:

-класс точности

III;

-максимальная нагрузка

Мах = 5000 кг,

Мах₂ = 2000 кг,

Мах₁ = 1000 кг;

-поверочный интервал весов

$e_3 = 2$ кг,

$e_2 = 1$ кг,

$e_1 = 0,5$ кг;

-число весоизмерительных датчиков

$N = 4$;

-безрычажный механизм

$R = 1$;

ГОСТ OIML R 76-1–2011

-статическая нагрузка, создаваемая грузоприемным устройством	$DL = 250 \text{ кг};$
-диапазон первоначальной установки на нуль	$IZSR = 500 \text{ кг};$
-поправка на неравномерность распределения нагрузки	$NUD = 1000 \text{ кг};$
-диапазон компенсации массы тары	$T^+ = 0;$
-диапазон температур	от $-10 \text{ }^\circ\text{C}$ до $+40 \text{ }^\circ\text{C};$
-длина кабеля	$L = 20 \text{ м};$
-поперечное сечение провода	$A = 0,75 \text{ мм}^2$
Индикатор:	
-класс точности	III;
-максимальное число поверочных интервалов индикатора	$n_{\text{ind}} = 3000;$
-напряжение питания весоизмерительного датчика	$U_{\text{exc}} = 10 \text{ В};$
-минимальное входное напряжение	$U_{\text{min}} = 0,5 \text{ мВ};$
-минимальное входное напряжение, приходящееся на один поверочный интервал	$\Delta u_{\text{min}} = 1 \text{ мкВ};$
-минимальное и максимальное полное сопротивление весоизмерительного датчика	30 Ом до 1000 Ом;
-диапазон температуры	от $-10 \text{ }^\circ\text{C}$ до $+40 \text{ }^\circ\text{C};$
-доля $m_{\text{ре}}$	$p_{\text{ind}} = 0,5;$
-кабельное соединение	6 проводов;
-максимальное значение отношения длины кабеля к поперечному сечению провода	$(L/A)_{\text{max}} = 150 \text{ м/мм}^2.$

Весоизмерительный(ые) датчик(и):

-класс точности	C;
-максимальная нагрузка	$E_{\max} = 2000$ кг;
-минимальная статическая нагрузка	$E_{\min} = 0$ т;
- рабочий коэффициент передачи (изменение выходного сигнала весоизмерительного датчика, отнесенное ко входному напряжению при нагружении до E_{\max} , как правило, выражаемое в мВ/В)	$C=2$ мВ/В;
-максимальное число поверочных интервалов весоизмерительного датчика	$n_{LC} = 3000$;
-минимальный поверочный интервал весоизмерительного датчика	$v_{\min} = 0,2$ кг;
-отношение $E_{\max} / (2 DR)$	$Z = 5000$;
-входное сопротивление одного весоизмерительного датчика	$R_{LC} = 350$ Ом;
-диапазон температуры	от -10 °С до $+40$ °С;
доля m_{re}	$p_{LC} = 0,7$.

Примечание – Для простоты вычислений в [12] использовали следующие соотношения:

$$Y = E_{\max} / v_{\min};$$

$$Z = E_{\max} / (2 DR).$$

Соединительные элементы:

-доля m_{re}	$p_{con} = 0,5$.
----------------	-------------------

Проверка совместимости (пример 2)

1) Класс точности весоизмерительного датчика (LC), индикатора (IND) и весов (WI)

ГОСТ OIML R 76-1–2011

LC	и	IND	Равен или лучше	WI
C	и	III	Равен или лучше	III

Пройдено	Не пройдено
х	

2) Предельные значения температуры весов (WI) в сравнении с предельными значениями температуры весоизмерительного датчика (LC) и индикатора (IND), °C

Модуль	LC		IND		WI
T_{\min}	-10 °C	и	-10 °C	≤	-10 °C
T_{\max}	40 °C	и	40 °C	≥	40 °C

Пройдено	Не пройдено
х	
х	

3) Сумма квадратов долей (p_i) от пределов допускаемой погрешности соединительных элементов, индикатора и весоизмерительных датчиков

p_{con}^2	+	p_{ind}^2	+	p_{LC}^2	≤1
0,25	+	0,25	+	0,49	≤1

Пройдено	Не пройдено
х	

4) Максимальное число поверочных интервалов индикатора и число поверочных интервалов весов

Весы		n_{ind}	≥	$n_i = \text{Max}_i/e_i$
С одним диапазоном			>	
Многоинтервальные или многодиапазонные	$i = 1$	3000	≥	2000
	$i = 2$	3000	≥	2000
	$i = 3$	3000	≥	2500

Пройдено	Не пройдено
х	
х	
х	

5) Максимальная нагрузка весоизмерительных датчиков должна быть совместима с Max весов:

Коэффициент Q : $Q = (\text{Max} + \text{DL} + \text{IZSR} + \text{NUD} + T^+)/\text{Max} = 1,35$

$Q \text{ Max } R/N$	≤	E_{max}
1687,5 кг	≤	2000 кг

Пройдено	Не пройдено
х	

ба) Максимальное число поверочных интервалов весоизмерительного датчика и число поверочных интервалов весов

Весы		n_{LC}	≥	$n_i = \text{Max}_i/e_i$
С одним диапазоном			>	
Многоинтервальные или многодиапазонные	$i = 1$	3000	≥	2000
	$i = 2$	3000	≥	2000
	$i = 3$	3000	≥	2500

Пройдено	Не пройдено
х	
х	
х	

6b) Невозврат выходного сигнала при минимальной статической нагрузке весоизмерительного датчика и наименьшем поверочном интервале e_I многоинтервальных весов

n_{LC} или $Z = E_{max} / (2 DR)$	\geq	Max_r / e_I
-	\geq	-

Пройдено	Не пройдено

6c) Невозврат выходного сигнала при минимальной статической нагрузке весоизмерительного датчика и наименьшем поверочном интервале e_I многодиапазонных весов

n_{LC} или $Z = E_{max} / (2 DR)$	\geq	$0,4 Max_r / e_I$
5000	\geq	4000

Пройдено	Не пройдено
x	

6d) Фактическая статическая нагрузка, создаваемая грузоприемным устройством, по сравнению с минимальной статической нагрузкой весоизмерительных датчиков, кг

$DL R/N$	\geq	E_{min}
62,5 кг	\geq	0 кг

Пройдено	Не пройдено
x	

7) Поверочный интервал весов и минимальный поверочный интервал весоизмерительного датчика (в кг) должны быть совместимы

$e R / \sqrt{N}$	\geq	$v_{min} = E_{max} / Y$
0,25 кг	\geq	0,2 кг

Пройдено	Не пройдено
x	

8) Минимальное входное напряжение электронного индикатора и минимальное входное напряжение, соответствующее поверочному интервалу весов и действительный выходной сигнал весоизмерительных датчиков

Минимальное входное напряжение в целом для электронных индикаторов (ненагруженные весы)

Минимальное входное напряжение, приходящееся на один поверочный интервал весов

$U = CU_{exc} RDL / (E_{max} N)$	\geq	U_{min}
0,625 мВ	\geq	0,5 мВ
$\Delta u = CU_{exc} Re / (E_{max} N)$	\geq	Δu_{min}
1,25 мкВ	\geq	1 мкВ

Пройдено	Не пройдено
x	
Пройдено	Не пройдено
x	

9) Допускаемый диапазон полного сопротивления для электронного индикатора и фактическое полное сопротивление весоизмерительного датчика, Ом

R_{Lmin}	\leq	R_{LC} / N	\leq	R_{Lmax}
30 Ом	\leq	87,5 Ом	\leq	1000 Ом

Пройдено	Не пройдено
x	

ГОСТ OIML R 76-1–2011

10) Длина удлинительного кабеля между весоизмерительным(и) датчиком(ами) и индикатором, отнесенная к поперечному сечению провода, м/мм²

(L/A)	\leq	$(L/A)_{\max}$
26,67 м/мм ²	\leq	150,00 м/мм ²

Пройдено	Не пройдено
х	

Приложение G

(обязательное)

Дополнительные исследования и испытания цифровых устройств и весов с программным управлением

G.1 Весы и устройства со встроенным программным обеспечением (5.5.1)

Изучают описательную часть документации в соответствии с 8.2.1.2 и проверяют, содержится ли в комплекте представленных документов описание или декларация (заявление) изготовителя о том, что программное обеспечение является встроенным, т. е. что оно используется в стационарной (закрепленной) аппаратной части с определенными программными средствами и не может быть модифицировано или загружено через какой-либо интерфейс или с помощью других средств после защиты или опломбирования.

Проверяют наличие описания средств защиты и степень гарантированности от какого-либо вмешательства.

Проверяют наличие идентификатора программного обеспечения, его соответствие законодательно контролируемому программному обеспечению, удостоверяются, что программное обеспечение выполняет законодательно контролируемые функции в соответствии с документацией, представленной изготовителем.

Проверяют легкость идентификации программного обеспечения весов.

G.2 Персональные компьютеры и другие устройства с программируемым или загружаемым программным обеспечением (5.5.2)

G.2.1 Документация на программное обеспечение

Проверяют наличие специальной документации на программное обеспечение [в соответствии с 5.5.2.2, перечисление d)], прилагаемой изготовителем, в которой содержится

вся соответствующая информация для проверки законодательно контролируемого программного обеспечения.

G.2.2 Защита программного обеспечения

G.2.2.1 Программное обеспечение с закрытой оболочкой (пользователь не имеет доступа к операционной системе и/или программам)

Проверяют наличие полного комплекта команд (например, функциональные клавиши или команды через внешний интерфейс), к которому должны быть приложены краткие описания.

Проверяют, была ли представлена изготовителем письменная декларация о комплектности набора команд.

G.2.2.2 Операционная система и/или программа (программы), доступные пользователю

Проверяют, формируется ли контрольная сумма или эквивалентная сигнатура по машинному коду (в системе команд) законодательно контролируемого программного обеспечения [программный модуль (модули), подлежащий(ие) законодательному контролю, и типопределяющие параметры].

Проверяют, не может ли быть запущено законодательно контролируемое программное обеспечение, если код был фальсифицирован с помощью текстового редактора.

G.2.2.3 Дополнительно к G.2.2.1 или G.2.2.2

Проверяют, достаточно ли защищены все конструктивные параметры, например с помощью контрольной суммы.

Проверяют, имеется ли контрольный след для защиты конструктивных параметров и имеется ли описание контрольного следа (следа ревизии).

Проводят несколько выборочных проверок на соответствие работы указанных в документации средств защиты и функций представленному описанию.

G.2.3 Программный интерфейс (интерфейсы)

Проверяют, выделены ли программные модули законодательно контролируемого программного обеспечения и отделены ли они соответствующим защищенным интерфейсом от модулей программного обеспечения, действующего совместно с законодательно контролируемым.

Проверяют, является ли защищенный программный интерфейс частью законодательно контролируемого программного обеспечения.

Проверяют, установлены ли функции законодательно контролируемого программного обеспечения, которые могут быть запущены через защищенный интерфейс, и имеется ли их описание.

Проверяют, установлены ли параметры, которые могут быть изменены через защищенный программный интерфейс, и имеется ли их описание.

Проверяют описание функций и параметров на полноту и однозначность.

Проверяют, не противоречат ли указанные в документации функции или параметры требованиям настоящего стандарта.

Проверяют наличие соответствующих инструкций для прикладного программиста (например, в документации к программному обеспечению) в отношении защиты программного интерфейса.

G.2.4 Идентификация программного обеспечения

Проверяют наличие соответствующего идентификатора программного обеспечения, появляющегося на программном модуле (модулях) законодательно контролируемого программного обеспечения и типопределяющих параметрах во время прогона программы весов.

Проверяют выполнение идентификации программы по ручной команде и возможность сравнения идентификатора с указанным в описании типа.

Проверяют, все ли соответствующие программные модули (модуль) и типопределяющие параметры законодательно контролируемого программного обеспечения включены в процесс идентификации.

Выборочно проверяют, появляется ли контрольная сумма (или другие сигнатуры) и действуют ли они в соответствии с описанием.

Проверяют наличие эффективного контрольного следа.

G.3 Устройства хранения данных DSD (5.5.3)

При наличии в прилагаемой документации сведений об устройстве (встроенном в весы или с внешним подключением), предназначенном для долговременного хранения данных, подлежащих законодательному контролю, проводят следующие проверки:

G.3.1 Проверяют, действуют ли программы, используемые для хранения данных, в устройстве со встроенным программным обеспечением (G.1) или с программируемым /загружаемым программным обеспечением (G.2). При проверке программ, применяемых для хранения данных, руководствуются положениями G.1 либо G.2.

G.3.2 Проверяют правильность хранения и вызова данных.

Проверяют, указан ли изготовителем объем памяти DSD, способы защиты от потери данных и является ли приведенная информация достаточной.

G.3.3 Проверяют, содержат ли сохраняемые данные всю информацию, необходимую для восстановления проведенного ранее взвешивания.

Эта информация о: значениях массы брутто и нетто (если применимо, совместно с указанием массы тары и предварительно заданного значения массы тары), десятичном знаке, единице [например, килограмм (кг) может быть закодирован], идентификации набора данных, идентификационном номере весов или грузоприемного устройства, если к устройству хранения данных подключено несколько весов или грузоприемных устройств, контрольной сумме или другой сигнатуре сохраняемого набора данных.

G.3.4 Проверяют надежность защиты сохраняемых данных от случайных или преднамеренных изменений.

Проверяют наличие защиты, по крайней мере, путем контроля по четности, в процессе передачи данных на DSD.

Проверяют наличие защиты, по крайней мере с помощью контроля по четности, в случае DSD со встроенным программным обеспечением (5.5.1).

Проверяют наличие защиты с помощью соответствующей контрольной суммы или сигнатуры (не менее двух байтов, например, контрольная сумма со скрытым полиномом) в случае DSD с программируемым или загружаемым программным обеспечением (5.5.2).

G.3.5 Проверяют, могут ли быть идентифицированы и выведены на дисплей сохраняемые данные, сохранены ли идентификационные номера (номер) для дальнейшего использования, регистрируют ли они на носителе, содержащем информацию по сделке, т. е. могут быть распечатаны, например, путем вывода на печатающее устройство.

G.3.6 Проверяют, запоминаются ли автоматически данные, используемые для торговой сделки независимо от решения оператора.

G.3.7 Проверяют отображается ли и печатается ли на устройстве, подлежащем метрологическому контролю, сохраненный набор данных, проверяемый при идентификации.

G.4 Формат отчета об испытаниях

Отчет об испытаниях должен содержать всю соответствующую информацию об аппаратной части и конфигурации программного обеспечения испытываемого персонального компьютера, а также результаты испытаний.

Библиография

- | | | |
|------|---|--|
| 1] | Международный словарь основополагающих терминов в метрологии (VIM) (1993) | (International Vocabulary of Basic and General Terms in Metrology)
Словарь разработан объединенной рабочей группой, состоящей из экспертов, назначенных BIPM, IEC, IFCC, ISO, IUPAC и OIML |
| [2] | Международный словарь терминов в законодательной метрологии, БМЗМ Париж (2000) | International Vocabulary of Terms in Legal Metrology, BIML, Paris (2000) |
| [3] | Международный основополагающий документ МОЗМ БЗ (2003) (ранее МОЗМ П1)
[OIML B 3 (2003) (formerly OIML P1)] | OIML Certificate System for Measuring Instruments |
| [4] | Международная рекомендация МОЗМ MP111-1, Издание 2004 (E)
(International Recommendation OIML R111-1, Edition 2004 (E)) | Weights of classes E ₁ , E ₂ , F ₁ , F ₂ , M ₁ , M ₁₋₂ , M ₂ , M ₂₋₃ , M ₃ . Part 1: Metrological and technical requirements. |
| [5] | Международный документ МОЗМ Д 28, Издание 2004 (E)
(International Document OIML D28, 2004 (E)) | Conventional value of the result of weighing in air |
| [6] | Международная рекомендация МОЗМ MP50-1, Издание 1997 (E)
(International Recommendation OIML R50-1, Edition 1997 (E)) | Continuous totalizing automatic weighing instruments (belt weighers). Part 1: Metrological and technical requirements – Tests |
| [7] | Международная рекомендация МОЗМ MP51-1, Издание 2006 (E)
(International Recommendation OIML R51-1, Edition 2006 (E)) | Automatic catchweighing instruments. Part 1: Metrological and technical requirements – Tests |
| [8] | Международная рекомендация МОЗМ MP61-1, Издание 2004 (E)
(International Recommendation OIML R61-1, Edition 2004 (E)) | Automatic gravimetric filling instruments. Part 1 : Metrological and technical requirements – Tests |
| [9] | Международная рекомендация МОЗМ MP106-1, Издание 1997 (E)
(International Recommendation OIML R106-1, Edition 1997 (E)) | Automatic rail-weighbridges. Part 1 : Metrological and technical requirements – Tests |
| [10] | Международная рекомендация МОЗМ MP107-1, Издание 2007 (E)
(International Recommendation OIML R107-1, Edition 2007 (E)) | Discontinuous totalizing automatic weighing instruments (totalizing hopper weighers). Part 1: Metrological and technical requirements – Tests |
| [11] | Международная рекомендация МОЗМ MP134-1, Издание 2006 (E)
(International Recommendation OIML R134-1, Edition 2006 (E)) | Automatic instruments for weighing road vehicles in motion and measuring axle loads. Part 1: Metrological and technical requirements – Tests |
| [12] | Международная рекомендация МОЗМ MP60, Издание 2000 (E)
(International Recommendation OIML R60, Edition 2000 (E)) | Metrological regulation for load cell |

- [13] Международный документ МОЗМ Д 11 (International Document OIML D11) Edition (2004) General requirements for electronic measuring instruments
- [14] Международная рекомендация МОЗМ МР76-2, Издание 2007 (E) (International Recommendation OIML R76-2, Edition 2007 (E)) Non-automatic weighing instruments. Part 2: Test report format
- [15] Международный стандарт МЭК 61000-4-11 (2004-03) (IEC 61000-4-11 (2004-03)) Electromagnetic compatibility (EMC) Part 4-11: Testing and measurement techniques – Voltage dips, shot interruptions and voltage variations immunity test
- [16] Международный стандарт ИСО 7637-2 (2004) (ISO 7637-2 (2004)) Road vehicles – electrical disturbance from conducting and coupling Part 2: Electrical transient conduction along supply lines only
- [17] Международный стандарт МЭК 60068-2-78 (2001-08) (МЭК 60068-2-78 взамен следующих стандартов: МЭК 60068-2-3 испытание Ca и МЭК 60068-2-56, испытание Cb) (IEC 60068-2-78 replaces the following withdrawn standards: IEC 60068-2-3, test Ca and IEC 60068-2-56, test Cb) Environmental testing. Part 2-78: Tests – Test Cab: Damp heat, steady state
- [18] Международный стандарт МЭК 60068-3-4 (2001-08) Damp heat tests
- [19] Международный стандарт ИСО 7637-1 (2002) (ISO 7637-1 (2002)) Road vehicles – electrical disturbance from conducting and coupling Part 1: Definitions and general considerations
- [20] Международный стандарт ИСО 7637-3 (2007) с поправкой 1 (1995) (ISO 7637-3 (2007) with correction 1 (1995)) Road vehicles – electrical disturbance from conducting and coupling Part 3: Passenger cars and light commercial vehicles with nominal 12 V supply voltage and commercial vehicles with 24 V supply voltage – Electrical transient transmission by capacitive and inductive coupling via lines other than supply lines
- [21] Международный стандарт МЭК IEC 61000-4-4 (2004-07) (IEC 61000-4-4 (2004-07)) Electromagnetic compatibility (EMC) Part 4-4: Testing and measurement techniques – Electrical fast transient/burst immunity test
- [22] Международный стандарт МЭК 61000-4-5 (2001-04) объединенное издание 1.1 (включая приложение 1 и поправку 1) (IEC 61000-4-5 (2001-04) consolidated edition 1.1 (Including Amendment 1 and Correction 1)) Electromagnetic compatibility (EMC) Part 4-4: Testing and measurement techniques – Surge immunity test
- [23] Международный стандарт Basic EMC Publication Electromagnetic

- МЭК 61000-4-2 (1995-01) с приложением 1 (1998-01) Объединенное издание: IEC 61000-4-2 (2001-04) Изд.1.2 Эта публикация основана на IEC 60801-2 (второе издание: 1991).
(IEC 61000-4-2 (2001-04) (1995-01) with amendment 1 (1998-01) Consolidated Edition: IEC 61000-4-2 (2001-04) Ed.1.2 This publication is based on IEC 60801-2 (second edition: 1991)
- [24] Международный стандарт
МЭК 61000-4-3 объединенное издание 2.1 (2002-09) с приложением 1 (2002-08)
(IEC 61000-4-3 consolidated Edition 2.1 (2002-09) with amendment 1 (2201-08)
- [25] Международный стандарт
МЭК 61000-4-6 (2003-05) с приложением 1 (2004-10)
(IEC 61000-4-6 (2003-05) with amendment 1 (2004-10))
- compatibility (EMC) Part 4: Testing and measurement techniques Section 2: Electrostatic discharge immunity test
- Electromagnetic compatibility (EMC) Part 4: Testing and measurement techniques Section 3: Radiated, radio-frequency, electromagnetic field immunity test
- Electromagnetic compatibility (EMC) Part 4: Testing and measurement techniques Section 6: Immunity to conducted disturbances, induced by radio-frequency fields

Приложение ДА
(обязательное)
Методика поверки весов

(Настоящее дополнительное приложение, включающее в себя все положения настоящего стандарта, относящиеся к поверке весов, введено для удобства пользования стандартом.)

ДА.1 Область применения

Настоящее приложение распространяется на весы неавтоматического действия, применяемые в сфере государственного регулирования, и устанавливает основные методы и средства их поверки.

ДА.2 Требования безопасности

При проведении поверки весов должны быть соблюдены требования безопасности и меры предосторожности, указанные в эксплуатационной документации на поверяемые весы и применяемые средства поверки.

ДА.3 Операции поверки

При поверке весов должны быть выполнены операции, указанные в таблице ДА.1.

Т а б л и ц а ДА.1 – Операции, выполняемые при поверке

Наименование операции	Номер пункта настоящего стандарта
Внешний осмотр	ДА.6.1
Опробование	ДА.6.2
Определение метрологических характеристик весов: - реагирование (кроме весов с цифровой индикацией): - весы с неавтоматическим установлением показаний, - весов с аналоговой индикацией; - чувствительность (только весы с неавтоматическим установлением показаний);	ДА.6.3 ДА.6.3.1 а) б) ДА.6.3.2

Окончание таблицы ДА.1

Наименование операции	Номер пункта настоящего приложения
<ul style="list-style-type: none"> - повторяемость (размах) показаний; - погрешность: - при установке на нуль (только весы с цифровой индикацией, у которых $e=d$ или $e=2d$): <ul style="list-style-type: none"> - весы с неавтоматическим или полуавтоматическим устройством установки на нуль и без устройства слежения за нулем или с отключенным устройством слежения за нулем, - весы с автоматическим устройством установки на нуль и (или) с устройством слежения за нулем; - при центрально-симметричном нагружении: <ul style="list-style-type: none"> - эталонные гири общей массой, достаточной для нагружения весов на M_{\max}, - эталонные гири общей массой менее M_{\max} весов (использование метода замещения эталонных гирь); - при нецентральной нагрузке: <ul style="list-style-type: none"> - весы с грузоприемным устройством, имеющим не более четырех опор, - весы с грузоприемным устройством, имеющим более четырех опор, - весы со специальным грузоприемным устройством, - весы для взвешивания грузов, прокатывающихся по грузоприемному устройству (весы для взвешивания транспортных средств, весы с рельсовым подвесом и т.д.), - передвижные весы; - при наклоне весов (только для передвижных весов): <ul style="list-style-type: none"> - весы с индикатором уровня и устройством установки по уровню, - весы с автоматическим датчиком наклона, - весы с карданным амортизатором; - при работе устройства тарирования (уравновешивания или взвешивания тары): <ul style="list-style-type: none"> - погрешность при установке на нуль устройством тарирования (только весы с цифровой индикацией, у которых $e=d$ или $e=2d$), - погрешность после компенсации или выборки массы тары, - погрешность устройства взвешивания тары 	<p>ДА.6.3.3 ДА.6.3.4 ДА.6.3.4.1</p> <p>a) b)</p> <p>ДА.6.3.4.2 a) b)</p> <p>ДА.6.3.4.3 a) b) c) d)</p> <p>e) ДА.6.3.4.4 a) b) c)</p> <p>ДА.6.3.4.5 a) b) c)</p>
Оформление результатов поверки	ДА.6.4
<p>П р и м е ч а н и е – При поверке весов, у которых $e = d$, допускается использовать показывающее устройство с расширением (при наличии такового в весах).</p>	

ДА.4 Средства поверки

При проведении поверки должны быть применены следующие основные и вспомогательные средства поверки.

ДА.4.1 Пределы допускаемой погрешности гирь не должны превышать $1/3$ пределов допускаемой погрешности поверяемых весов при данной нагрузке. Для гирь классов точности E_1 и E_2 допускается, чтобы расширенная неопределенность значений массы этих гирь не превышала $1/3$ пределов допускаемой погрешности поверяемых весов при данной нагрузке при условии долговременной стабильности массы этих гирь.

ДА.4.2 В качестве дополнительных гирь массой $0,1e$ используют гири:

- класса точности F_1 или выше – для гирь массой от 1 до 10 мг включительно;
- класса точности M_1 или выше – для гирь массой от 20 до 500 мг включительно;
- класса точности M_3 или выше – для гирь массой свыше 500 мг.

ДА.4.3 При поверке весов на месте эксплуатации вместо эталонных гирь допускается применять любые другие грузы (далее – замещающие грузы), масса которых стабильна и составляет не менее $1/2 M_{\max}$ весов.

Вместо $1/2 M_{\max}$ доля эталонных гирь может быть уменьшена:

- до $1/3 M_{\max}$, если размах показаний весов не превышает $0,3e$;
- до $1/5 M_{\max}$, если размах показаний весов не превышает $0,2e$.

Значение размаха должно быть определено трехкратным нагружением весов, причем значение нагрузки, должно быть близко к значению, при котором происходит замещение эталонных гирь.

ДА.4.4 Прибор для измерения температуры окружающего воздуха, обеспечивающий погрешность измерения температуры не более $\pm 0,2$ °С при поверке весов класса точности I, не более ± 1 °С – весов класса точности II, не более ± 2 °С – весов классов точности III и III.

ДА.4.5 Прибор для определения относительной влажности воздуха, обеспечивающий погрешность измерения относительной влажности воздуха не более $\pm 2\%$ при поверке весов класса точности I и не более $\pm 5\%$ – остальных классов точности.

ДА.4.6 Прибор для определения атмосферного давления (при поверке весов специального класса точности I).

ДА.5 Условия поверки и подготовка к ней

ДА.5.1 Условия поверки весов должны соответствовать условиям, указанным в эксплуатационной документации на весы конкретного типа.

ДА.5.2 Перед проведением поверки весы должны быть приведены в нормальное положение (выставлены по уровню) и прогреты в течение времени, указанного в эксплуатационной документации на весы.

ДА.6 Проведение поверки

ДА.6.1 Внешний осмотр

При внешнем осмотре весов устанавливают правильность прохождения теста при включении электронных весов, выполняют идентификацию программного обеспечения (при наличии), идентификацию модулей (при модульном подходе), а также наличие обязательных надписей и мест для знака поверки и контрольных пломб.

Если место и условия эксплуатации весов известны, то рекомендуется проверить, приемлемы ли они для весов.

Перед определением метрологических характеристик необходимо ознакомиться с метрологическими характеристиками, непосредственно указанными на весах: классом точности, Max, Min, e , d .

ДА.6.2 Опробование

При опробовании проверяют:

- работоспособность весов и входящих в них отдельных устройств и механизмов;

- функционирование устройств установки на нуль и тарирования;
- отсутствие показаний весов со значениями более $(Max + 9e)$.

ДА.6.3 Определение метрологических характеристик весов

ДА 6.3.1 Проверка реагирования (кроме весов с цифровой индикацией)

Реагирование проверяют на весах с неавтоматическим установлением показаний и весах с аналоговой индикацией (весы с полуавтоматическим или автоматическим установлением показаний).

Испытания проводят при трех различных нагрузках: Min , $1/2 Max$ и Max .

а) Плавная установка на весы с неавтоматическим установлением показаний или снятие с этих весов, находящихся в состоянии равновесия, дополнительных гирь массой, равной $0,4|m_{пр}|$ при данной нагрузке, но не менее 1 мг, должна вызывать заметное смещение показывающего элемента.

б) Плавная установка на весы с аналоговой индикацией (автоматическим или полуавтоматическим установлением показаний) или снятие с этих весов, находящихся в состоянии равновесия, дополнительных гирь массой, равной $|m_{пр}|$ при данной нагрузке, но не менее 1 мг, должна вызывать постоянное смещение показывающего элемента на значение, большее или равное $0,7$ массы дополнительных гирь.

Пр и м е ч а н и е – Данное испытание допускается проводить при определении погрешности (ДА.6.3.4).

ДА.6.3.2 Проверка чувствительности (только для весов с неавтоматическим установлением показаний)

Во время испытания грузоприемное устройство не должно быть заблокировано (весы должны находиться в режиме взвешивания). Дополнительные гири массой, равной $|m_{пр}|$ для приложенной нагрузки (нуль или Max), помещают на грузоприемное устройство. Для весов с демпфированием дополнительные гири устанавливают с легким нажимом. Линейное расстояние между положениями показывающего элемента до и после наложе-

ния дополнительных гирь следует принимать как постоянное смещение. Оно должно быть не менее:

1 мм – для весов классов точности I и II ,

2 мм – для весов классов точности III и III с $M_{\max} \leq 30$ кг,

5 мм – для весов классов точности III и III с $M_{\max} > 30$ кг.

ДА.6.3.3 Проверка повторяемости (размаха) показаний

Если весы снабжены автоматическим устройством установки на нуль или устройством слежения за нулем, то данное устройство может быть включено.

Проверку повторяемости (размаха) показаний проводят при нагрузке, близкой к $0,8 M_{\max}$. Весы несколько раз нагружают одной и той же нагрузкой. Серия нагружений должна состоять из шести измерений для весов классов точности I и II и не менее чем из трех измерений для весов классов точности III и III.

Перед каждым нагружением следует убедиться в том, что весы показывают нуль или, при необходимости, установить нулевое показание с помощью устройства установки на нуль.

Для весов с цифровой индикацией, у которых $e=d$ или $e=2d$, для исключения погрешности округления определяют показания до округления с помощью дополнительных гирь по методике, изложенной в ДА.6.3.4.2.

Повторяемость показаний (размах) оценивают по разности между максимальным и минимальным значениями погрешностей (с учетом знаков), полученными при проведении серии измерений. Эта разность не должна превышать $|t_{\text{пр}}|$ (абсолютного значения предела допускаемой погрешности весов), при этом погрешность любого единичного измерения не должна превышать $t_{\text{пр}}$ (пределов допускаемой погрешности весов) для данной нагрузки.

ДА .6.3.4 Определение погрешности

ДА.6.3.4.1 Определение погрешности при установке на нуль

Проводят только для весов с цифровой индикацией, у которых $e=d$ или $e=2d$.

Если весы снабжены автоматическим устройством установки на нуль или устройством слежения за нулем, то данное устройство может быть включено.

а) Весы с неавтоматическим или полуавтоматическим устройством установки на нуль, без отключенного устройства или с отключенным устройством слежения за нулем.

При пустом грузоприемном устройстве устанавливают показание весов на нуль и последовательно нагружают весы дополнительными гирями, увеличивая нагрузку с шагом $0,1e$ до момента возрастания показания на один поверочный интервал весов по отношению к нулю. Погрешность при установке на нуль E_0 рассчитывают по формуле

$$E_0 = 0,5d - \Delta L_0 ,$$

где ΔL_0 - масса дополнительных гирь.

б) Весы с автоматическим устройством установки на нуль и (или) устройством слежения за нулем

Погрешность при установке на нуль определяют при нагрузке, близкой к нулю, например $10d$ (L_0), чтобы вывести показания весов за диапазон автоматической установки на нуль. Записывают показание весов I_0 и последовательно помещают на грузоприемное устройство весов дополнительные гири, увеличивая нагрузку с шагом $0,1d$, до тех пор пока при какой-то нагрузке ΔL_0 показание не повысится на значение, равное цене деления, и не достигнет (I_0+d) .

Погрешность при установке на нуль E_0 рассчитывают по формуле

$$E_0 = I_0 - L_0 + 0,5d - \Delta L_0 ,$$

где I_0 – показание весов при начальной нагрузке, близкой к нулю;

L_0 – масса первоначально установленных гирь ($10d$);

ΔL_0 – масса дополнительных гирь.

Принимают, что погрешность при нагрузке $10d$ соответствует погрешности при установке на нуль.

Погрешность установки на нуль не должна превышать $\pm 0,25e$.

Значение E_0 используют при расчете скорректированной погрешности E_c .

ДА.6.3.4.2 Определение погрешности при центрально-симметричном нагружении

Если весы снабжены автоматическим устройством установки на нуль или устройством слежения за нулем, то данное устройство может быть включено.

Погрешность (показания) не должна превышать пределов допускаемой погрешности весов при каждой испытательной нагрузке.

Перед нагружением показание весов должно быть установлено на нуль.

Для весов с цифровой индикацией установку нулевого показания или определение нулевой точки осуществляют следующим образом:

- на грузоприемное устройство весов с цифровой индикацией и с неавтоматической установкой на нуль помещают гири, по массе равные половине цены деления, и настраивают весы таким образом, чтобы показание изменялось между нулем и одним делением. Затем снимают гири с грузоприемного устройства. Центральное положение нулевой точки установлено;

- погрешность весов с полуавтоматической или автоматической установкой на нуль или устройством слежения за нулем определяют при установке на нуль в соответствии с ДА.6.3.4.1.

а) Масса эталонных гирь достаточна для нагружения весов на Max

Погрешность при центрально-симметричном нагружении определяют постепенным нагружением весов эталонными гирями до Max и последующим разгрузением. Гири устанавливают на грузоприемную платформу симметрично относительно ее центра. Должно быть использовано не менее пяти значений нагрузок, приблизительно равномерно делящих диапазон весов. Значения выбранных нагрузок должны включать в себя значения Min

(если $\text{Min} \geq 100$ мг) и Max , а также значения нагрузок или близкие к ним, при которых изменяются пределы допускаемой погрешности весов тре . После каждого нагружения, дождавшись стабилизации показания, считывают показание весов I .

Для исключения погрешности округления цифровой индикации при каждой нагрузке на грузоприемную платформу весов с цифровой индикацией и $e=d$ или $e=2d$ последовательно помещают дополнительные гири, увеличивая нагрузку с шагом $0,1e$, пока при какой-то нагрузке ΔL показание не возрастет на значение, равное цене деления, и не достигнет $(I+d)$. С учетом значения массы дополнительных гирь ΔL скорректированное показание весов рассчитывают по формуле

$$P = I + 0,5d - \Delta L ,$$

где P – скорректированное показание весов до округления (с исключенной погрешностью округления цифровой индикации);

I – показание весов;

ΔL – суммарное значение массы дополнительных гирь.

Погрешность E при каждом значении нагрузки рассчитывают по формуле

$$E = P - L = I + 0,5d - \Delta L - L ,$$

где L – масса эталонных гирь, установленных на весах.

Скорректированную погрешность E_c (с учетом погрешности установки на нуль) рассчитывают по формуле

$$E_c = E - E_0 .$$

Скорректированная погрешность не должна превышать пределов допускаемой погрешности весов тре для данной нагрузки.

Для весов с $e \geq 5d$ ($e=5d, e=10d, \dots$) погрешность E при каждой испытательной нагрузке рассчитывают по формуле

$$E = I - L .$$

Описанный метод и формулы действительны также для многоинтервальных весов с несколькими поверочными интервалами и соответствующими им несколькими поддиапазонами взвешивания.

Пример – Расчет скорректированной погрешности (показаний) при одной из нагрузок.

Электронные весы III класса точности с устройством слежения за нулем:

Max = 15 кг,

$$e = d = 5 \text{ г.}$$

Пределы допускаемой погрешности весов в интервалах взвешивания:

от 100 г до 2,5 кг ± 2,5 г;

св. 2,5 до 10 кг ± 5,0 г;

св. 10 до 15 кг ± 7,5 г.

Вначале определяют погрешность установки на нуль. Для этого с помощью устройства установки на нуль приводят показание ненагруженных весов к нулю, затем в центр грузоприемной платформы прикладывают нагрузку L_0 , например равную $10e = 50$ г.

Показание весов: $I_0 = 50$ г.

Для исключения погрешности округления на грузоприемную платформу последовательно помещают дополнительные гири массой по $0,1e = 0,5$ г до момента возрастания показания на один поверочный интервал весов: $(I + e)$, например масса дополнительных гирь, вызвавших изменение показаний, составит 3 г, т.е. $\Delta L_0 = 3$ г.

Погрешность установки на нуль E_0 рассчитывают по формуле

$$E_0 = I_0 - L_0 + 0,5e - \Delta L_0 = 50 - 50 + 0,5 \cdot 3 - 3 = 2,5 - 3 = -0,5 \text{ г} .$$

Разгружают весы и помещают эталонную гирю L , например массой 1 кг. Показание весов будет:

$I = 1000$ г. Для исключения погрешности округления на грузоприемную платформу последовательно помещают дополнительные гири массой по $0,1e = 0,5$ г до момента возрастания показания на один поверочный интервал весов, при котором показание станет равным 1005 г. Масса дополнительных гирь, вызвавших изменение показаний: $\Delta L = 1,5$ г.

Рассчитывают скорректированное показание весов до округления (с исключенной погрешностью округления цифровой индикации) по формуле

$$P = I + 0,5e - \Delta L = 1000 + 0,5 \cdot 3 - 1,5 = 1000 + 2,5 - 1,5 = 1001 \text{ г.}$$

Таким образом, скорректированное показание весов до округления (с исключенной погрешностью округления цифровой индикации) будет равно 1001 г.

Погрешность (показания) E рассчитывают по формуле

$$E = P - L = 1001 - 1000 = +1 \text{ г.}$$

Скорректированную погрешность (с учетом погрешности установки на нуль) рассчитывают по формуле

$$E_c = E - E_0 = +1 - (-0,5) = +1,5 \text{ г.}$$

Полученное значение (+1,5 г) не превышает предела допускаемой погрешности для данной нагрузки ($\pm 2,5$ г).

b) Масса имеющихся эталонных гирь меньше, чем Мах весов (метод замещения эталонных гирь)

Использование метода замещения допускается только при поверке весов на месте эксплуатации.

Вместо эталонных гирь могут быть применены любые грузы (далее – замещающие грузы), масса которых стабильна и составляет не менее 1/2 Мах весов.

Доля эталонных гирь, вместо 1/2 Мах, может быть уменьшена при соблюдении следующих условий:

- до 1/3 Мах, если размах из трех показаний при нагрузке, близкой к той, при которой происходит замещение, не превышает $0,3e$;

- до 1/5 Мах, если размах из трех показаний при нагрузке, близкой к той, при которой происходит замещение, не превышает $0,2e$.

При использовании замещающих грузов соблюдают нижеприведенную последовательность действий.

При нагрузках, которые позволяют получить имеющиеся эталонные гири, определяют погрешности в соответствии с методикой, приведенной в перечислении а). Затем эталонные гири снимают с грузоприемного устройства и нагружают весы замещающим грузом до тех пор, пока не будет то же показание, которое было при максимальной нагрузке, воспроизводимой эталонными гирями.

П р и м е ч а н и е – Если в весах работает устройство автоматической установки на нуль или устройство слежения за нулем, то при снятии эталонных гирь весы разгружают не полностью – на платформе должна остаться нагрузка, приблизительно равная $10e$, которую затем, после наложения хотя бы части замещающего груза, следует снять. Нагрузка $10e$ необходима для того, чтобы возможный уход нуля, произошедший при нагружении, не был бы нивелирован устройством автоматической установки на нуль или устройством слежения за нулем.

Далее снова нагружают весы эталонными гирями и определяют погрешности. Повторяют замещения и определение погрешностей весов, пока не будет достигнут Мах весов.

Разгружают весы до нуля в обратном порядке, т. е. определяют погрешности весов при уменьшении нагрузки, пока все эталонные гири не будут сняты. Далее возвращают гири обратно и снимают замещающий груз. Определяют погрешности при уменьшении нагрузки опять, пока все эталонные гири не будут сняты. Если было проведено более одного замещения, то снова возвращают эталонные гири на платформу и удаляют с платформы следующий замещающий груз. Операции повторяют до получения показания ненагруженных весов (нулевая нагрузка).

ДА.6.3.4.3 Определение погрешности при нецентральной нагрузке

Если весы снабжены автоматическим устройством установки на нуль или устройством слежения за нулем, то данное устройство может быть включено.

Если условия работы весов таковы, что нецентральное нагружение невозможно, то данное испытание не проводят.

Места приложения нагрузки отмечают на рисунке в протоколе.

Погрешность при нецентральной нагрузке, рассчитанная по формулам, приведенным в ДА.6.3.4.2, не должна превышать пределов допускаемой погрешности весов при данной нагрузке.

П р и м е ч а н и е – Как правило, достаточно определить погрешность установки на нуль в самом начале измерений, но в некоторых случаях (для весов специального класса точности I, весов с большим разрешением и т. д.) рекомендуется определять погрешность установки на нуль перед каждым нецентральным

нагрузением. В случае превышения трех определений погрешности при установке на нуль должно быть выполнено перед каждым нагружением.

Для весов с цифровой индикацией, у которых $e=d$ или $e=2d$, определяют скорректированные погрешности.

а) Весы с грузоприемным устройством, имеющим не более четырех опор

Грузоприемное устройство весов условно делят приблизительно на четыре равные части, как показано на рисунке 13.

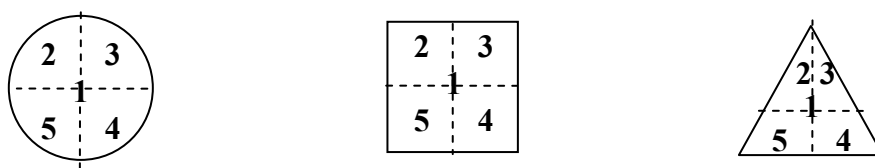


Рисунок 13

Последовательно в центр грузоприемного устройства и далее в центр каждой части однократно помещают эталонные гири массой: близкой к $1/3 M_{\max}$ – для весов, снабженных устройством выборки массы тары, и близкой к $1/3$ суммы значения M_{\max} и наибольшего предела компенсации массы тары – для весов, снабженных устройством компенсации массы тары.

При выборе нагрузок предпочтение отдают сочетаниям с минимальным числом гирь. В случае использования нескольких гирь их устанавливают одну на другую или равномерно распределяют по всей площади исследуемого участка грузоприемного устройства.

б) Весы с грузоприемным устройством, имеющим более четырех опор

Нагрузка должна быть приложена над каждой опорой.

В центр грузоприемного устройства и далее над каждой опорой на площади поверхности, равной $1/n$ площади поверхности грузоприемного устройства, однократно последовательно помещают гири массой:

ГОСТ OIML R 76-1–2011

- близкой к $1/(n - 1)$ значения M_{\max} , где n – число опор грузоприемного устройства, – для весов, снабженных устройством выборки массы тары, и

- близкой к $1/(n - 1)$ суммы значения M_{\max} и наибольшего предела компенсации массы тары, – для весов, снабженных устройством компенсации массы тары.

Если две опоры расположены близко друг к другу, то для того, чтобы нагрузка была распределена как указано выше, она должна быть удвоена и распределена на удвоенной площади поверхности симметрично относительно оси, соединяющей обе опоры.

с) Весы со специальным грузоприемным устройством (резервуары, воронки и др.)

Нагрузка, соответствующая $1/10$ суммы максимальной нагрузки M_{\max} и максимально возможного добавочного значения массы тары (диапазона устройства компенсации массы тары), должна быть приложена над каждой опорой.

d) Весы для взвешивания грузов, прокатывающихся по грузоприемному устройству

Нагрузка, соответствующая по массе обычно взвешиваемому грузу, наиболее тяжелому и концентрированному, который только допускается взвесить, но не превышающая $0,8$ суммы значения M_{\max} и максимально возможного добавочного значения массы тары (диапазона устройства компенсации массы тары) должна быть установлена на различные участки грузоприемного устройства: в начале, в середине и в конце при нормальном направлении движения. Нагружение различных зон должно быть повторено и в обратном направлении, если применимо. Перед измерениями в обратном направлении погрешность установки на нуль должна быть определена снова. Если грузоприемное устройство состоит из различных секций, то испытывают каждую секцию.

е) Передвижные весы

По возможности применяют положения перечислений а)–d). Если такая возможность отсутствует, то положение испытательных нагрузок определяют в соответствии со способом нагружения в эксплуатации.

ДА.6.3.4.4 Определение погрешности при наклоне весов (только для передвижных весов)

При испытании на наклоны устройства автоматической установки на нуль и слежения за нулем должны быть отключены.

Весы последовательно наклоняют в продольном направлении вперед, назад и в поперечном направлении из стороны в сторону.

При установке весов под наклоном определяют погрешность (показаний) ненагруженных и нагруженных (при двух нагрузках) весов.

а) Весы с индикатором уровня и устройством установки по уровню

1) Определение погрешности показаний ненагруженных весов

Устанавливают показание весов на нуль при нормальном положении весов (без наклона). Затем весы наклоняют в продольном направлении до предельного значения по показанию индикатора уровня. Фиксируют показание ненагруженных весов. Выполняют те же операции для второго продольного и обоих поперечных направлений наклона.

2) Определение погрешности показаний нагруженных весов

Устанавливают показание ненагруженных весов на нуль при нормальном положении весов (без наклона) и выполняют два измерения: с нагрузкой, близкой к наименьшей, при которой изменяется предел допускаемой погрешности, и с нагрузкой, близкой к Max. После этого разгружают весы, наклоняют в продольном направлении до предельного значения индикатора уровня и устанавливают показание весов на нуль. Выполняют измерения с теми же двумя нагрузками. Повторяют эти же операции при втором продольном и поперечных направлениях наклона.

Допускается объединять испытания по перечислениям 1) и 2). Для этого после установки показания на нуль при нормальном (ненаклоненном) положении определяют показания (до округления) ненагруженных весов и показания при двух испытательных нагрузках. Затем весы разгружают и наклоняют (без новой установки на нуль), после чего

ГОСТ OIML R 76-1–2011

определяют показание ненагруженных весов и показания при двух испытательных нагрузках. Эту процедуру повторяют для каждого направления наклона.

Для определения влияния наклона на нагруженные весы показания, полученные для каждого наклона, должны быть скорректированы на показания ненагруженных весов.

Для весов с цифровой индикацией, у которых $e=d$ или $e=2d$, определяют скорректированные погрешности.

б) Весы с автоматическим датчиком наклона

Предельное значение угла наклона должно быть задано изготовителем. Если значение угла наклона превысило предельное значение, датчик наклона должен отключить индикацию или подать соответствующий сигнал (например, мигать, выдать сообщение об ошибке) и должен задержать передачу данных и сигнал на печатающее устройство.

Примечание – Автоматический датчик наклона может компенсировать эффект наклона.

Испытание следует выполнять в соответствии с перечислением а) вблизи положения, при котором отключается индикация или появляется сигнал о превышении угла наклона.

с) Весы с карданным амортизатором

Предельное значение угла наклона должно быть задано изготовителем. Испытание следует выполнять вблизи положения, при котором отключается индикация или грузоприемное устройство входит в соприкосновение с несущей рамой транспортного средства, что считается предельным значением угла наклона.

Весы должны быть испытаны в соответствии с перечислением а).

ДА.6.3.4.5 Определение погрешности весов при работе устройства тарирования

Если весы снабжены автоматическим устройством установки на нуль или устройством слежения за нулем, то данное устройство может быть включено.

Весы с устройством выборки массы тары (независимо от примененного устройства тарирования – уравновешивания тары или взвешивания тары) испытывают при одной тарной нагрузке.

Весы с устройством компенсации массы тары (независимо от примененного устройства тарирования – уравновешивания тары или взвешивания тары) испытывают при двух тарных нагрузках.

а) Определение погрешности установки на нуль устройством тарирования

Проводят только для весов с цифровой индикацией, у которых $e=d$ или $e=2d$.

1) Весы с неавтоматическим или полуавтоматическим устройством установки на нуль, с отключенным устройством слежения за нулем или без него

После установки на грузоприемное устройство тарной нагрузки показание весов выставляют на нуль с помощью устройства тарирования и последовательно нагружают дополнительными гирями, увеличивая нагрузку с шагом $0,1 d$, до момента возрастания показания на одну цену деления по отношению к нулю. Погрешность установки на нуль E_0 рассчитывают по формуле

$$E_0 = 0,5d - \Delta L_0,$$

где ΔL_0 - масса дополнительных гирь.

2) Весы с автоматическим устройством установки на нуль и (или) с устройством слежения за нулем

После установки на грузоприемное устройство тарной нагрузки показание весов выставляют на нуль с помощью устройства тарирования и помещают на грузоприемное устройство груз, приблизительно равный $10d$ (L_0).

Записывают показание весов I_0 и последовательно помещают на грузоприемное устройство весов дополнительные гири, увеличивая нагрузку с шагом $0,1e$, до тех пор пока при какой-то нагрузке ΔL_0 показание не возрастет на одну цену деления и не достигнет (I_0+d) .

Погрешность установки на нуль E_0 рассчитывают по формуле

$$E_0 = I_0 - L_0 + 0,5d - \Delta L_0,$$

где I_0 – показание весов при начальной нагрузке, близкой к нулю;

L_0 – масса первоначально установленных гирь ($10d$);

ΔL_0 – масса дополнительных гирь.

Значение E_0 используют при расчете скорректированной погрешности E_c .

Принимают, что погрешность при нагрузке около $10d$ соответствует погрешности установки на нуль устройством тарирования.

Значение погрешности не должно превышать $\pm 0,25e$ для электронных весов и любых весов с аналоговой индикацией и $\pm 0,5d$ – для механических весов с цифровой индикацией. Для многоинтервальных весов e должно быть заменено на e_1 .

б) Определение погрешности после компенсации или выборки массы тары

Весы с устройством выборки массы тары (независимо от примененного устройства тарирования – уравнивания тары или взвешивания тары) испытывают при одной тарной нагрузке – между $1/3$ и $2/3$ максимального значения массы тары.

Весы с устройством компенсации массы тары (независимо от примененного устройства тарирования – уравнивания тары или взвешивания тары) испытывают при двух тарных нагрузках, близких к $1/3$ и $3/3$ максимального значения компенсируемой массы.

Определение погрешности показаний после компенсации или выборки массы тары проводят при центрально-симметричном нагружении и разгрузении весов в соответствии с ДА.6.3.4.2. Выбирают не менее пяти значений нагрузок, которые должны включать в себя значение, близкое к Min (если $Min \geq 100$ мг), значения, при которых происходит изменение предела допускаемой погрешности, и значение, близкое к наибольшей возможной массе нетто.

Погрешность [с учетом погрешности установки на нуль – перечисление а)] после компенсации или выборки массы тары не должна превышать пределов допускаемой погрешности весов в интервалах взвешивания для массы нетто.

с) Определение погрешности устройства взвешивания тары (только для весов с устройством взвешивания тары)

В соответствии с ДА.6.3.4.2 для пяти значений нагрузок, делящих диапазон взвешивания тары примерно на пять равных частей, определяют погрешности (показаний) устройства взвешивания тары и показывающего устройства весов.

Разность между полученными значениями погрешностей для каждой нагрузки, а также погрешность устройства взвешивания тары не должны превышать значений предела допускаемой погрешности.

Для весов с цифровой индикацией, у которых $e=d$ или $e=2d$, определяют скорректированные погрешности.

ДА.6.4 Оформление результатов поверки

ДА.6.4.1 Результаты поверки весов оформляют в соответствии с требованиями национального законодательства.

ДА.7 Формы протоколов поверки весов

ДА.7.1 Проверка реагирования (ДА.6.3.1)

ДА.7.1.1 Весы с неавтоматическим установлением показаний [ДА.6.3.1, перечисление а)]

Гири эталонные _____

Модель весов, заводской (далее—зав.) № _____

Дата _____

Поверитель _____

В начале испытаний В конце испытаний

Температура:

Относительная

Влажность:

Время:

Барометрическое давление:.

		°C
		%
		гПа

Нагрузка L	Показание I	Масса дополнительных гирь $\Delta L = 0,4 m_{pe} $	Заметное смещение показывающего элемента*

* Заметное смещение показывающего элемента обозначают знаком «+».

Критерий: смещение показывающего элемента должно быть заметным.

Соответствует

Не соответствует

ДА.7.1.2 Весы с аналоговой индикацией [ДА.6.3.1, перечисление б)]

Гири эталонные: _____

Модель весов, зав. № _____

Дата _____

Поверитель _____

Поверочный интервал весов e _____

Действительная цена деления шкалы d _____

В начале испытаний В конце испытаний

Температура:

Относительная

влажность:

		°C
		%

Время:

--	--

 Барометрическое давление:

--	--

 гПа

Нагрузка L	Показание I_1	Масса дополнительных гирь $\Delta L = m_{pe} $	Показание I_2	$I_2 - I_1$

Критерий: $I_2 - I_1 \geq 0,7 m_{pe}$ Соответствует Не соответствует

ДА.7.2 Проверка чувствительности (весы с неавтоматическим установлением показаний) (ДА.6.3.2)

Гири (эталонные) _____
 Модель весов, зав. № _____
 Дата _____
 Поверитель _____

В начале испытаний В конце испытаний

Температура:

--	--

 °C
 Относительная Влажность:

--	--

 %
 Время:

--	--

 Барометрическое давление:

--	--

 гПа

Нагрузка L	Масса дополнительных гирь $\Delta L = m_{pe} $	Постоянное смещение показывающего элемента
		мм
		мм
		мм

Критерий: постоянное смещение показывающего элемента должно быть не менее:

- 1 мм – для весов классов точности I и II ;
- 2 мм – для весов классов точности III и III с $M_{ax} \leq 30$ кг;
- 5 мм – для весов классов точности III и III с $M_{ax} > 30$ кг.

Соответствует Не соответствует

ДА.7.3 Проверка повторяемости (размаха) показаний (ДА.6.3.3)

Гири (эталонные)	_____			
Модель весов, зав. №	_____			
Дата	_____		В начале испытаний	В конце испытаний
Поверитель	_____			
Поверочный интервал весов e	_____	Температура:		°C
Действительная цена деления во время испытания (если $< e$)	_____	Относительная влажность:		%
		Время:		
		Барометрическое давление:		гПа

Состояние устройства автоматической установки на нуль и устройства слежения за нулем:

Нет устройства

Устройство включено

Нагрузка $\approx 0,8M_{\max} = L =$

$$E = I + 0,5d - \Delta L - L$$

Если $e = 5d, e = 10d, \dots$, то погрешность (показания): $E = I - L$

Показания при нагрузке I	Дополнительные гири ΔL	E
1		
2		
3		
4		
5		
6		

$$E_{\max} - E_{\min} =$$

$$mpe =$$

Критерии:

a) $|E| \leq |mpe|$ и

b) $E_{\max} - E_{\min} \leq |mpe|$

Соответствует

Не соответствует

ДА.7.5 Определение погрешности показания при нецентральной нагрузке

(ДА.6.3.4.3)

ДА.7.5.1 Определение погрешности показания при нецентральной нагрузке [ДА.6.3.4.3, перечисления а), b), c), e)]

Гири (эталонные)	_____		
Модель весов, зав. №	_____		
Дата	_____	В начале испытаний	В конце испытаний
Поверитель	_____		
Поверочный интервал весов e	_____	Температура:	<input type="text"/> <input type="text"/> °С
Действительная цена деления во время испытания d	_____	Относительная влажность:	<input type="text"/> <input type="text"/> %
(если $< e$)	_____	Время:	<input type="text"/> <input type="text"/>
		Барометрическое давление:	<input type="text"/> <input type="text"/> гПа
		(только для класса точности I)	

Испытанию подвергают передвижные весы [ДА.6.3.4.3, перечисление e)] Да Нет

Если испытанию подвергают передвижные весы, то применим ли пункт ДА.6.3.4.3, перечисления а)-d) Да Нет

Если при испытании передвижных весов не применим пункт ДА.6.3.4.3, перечисления а)-d), то описание испытания по ДА.6.3.4.3, перечисление e) должно быть приведено в примечании.

Используя цифры, отмечают на рисунке положения груза.

Отмечают на рисунке положение дисплея или другой узнаваемой части весов.



Указывают состояние устройства автоматической установки на нуль или устройства слежения за нулем:

Нет устройства Устройство включено
(отключено или вне зоны)

Записывают в таблицу показания для каждого положения груза, используя приведенные на рисунке обозначения.

$$E_0 = I_0 + 0,5d - \Delta L_0 - L_0, \quad E = I + 0,5d - \Delta L - L, \quad E_c = E - E_0.$$

Если $e = 5d, e = 10d, \dots$, то погрешность (показания): $E = I - L$.

Положение	Нагрузка (эталонные гири) L	Показание I	Масса дополнительных гирь, ΔL	Погрешность E	Скорректированная погрешность E_c	mpe
	* $L_0 =$					
1	*					
2	*					
...	*					
	*					
	*					
	*					
* Поля заполняют для определения погрешности E_0 .						

Критерий: $|E_c| \leq |mpe|$ Соответствует Не соответствует

ДА.7.5.2 Определение погрешности показания при нецентральной нагрузке [ДА.6.3.4.3, d)]

Гири (эталонные) _____

Модель весов, зав. № _____

Дата _____

Поверитель _____

Поверочный интервал весов e _____

Действительная цена деления во время испытания d _____

(если $< e$) _____

Температура: _____ °C

Относительная влажность: _____ %

Время: _____

Барометрическое давление: _____ гПа
(только для класса точности I)

		°C
		%
		гПа

Число секций, на которое разделено грузоприемное устройство Грузоприемное устройство не разделено на секции

Используя цифры, отмечают на рисунке положения нагрузки для каждой секции. Отмечают на рисунке положение дисплея или другой узнаваемой части весов.



Указывают состояние устройства автоматической установки на нуль или устройства слежения за нулем:

Нет устройства (отключено или вне зоны) Устройство включено

Записывают в таблицу показания для каждого положения нагрузки, используя приведенные на рисунке обозначения.

$$E_0 = I_0 + 0,5d - \Delta L_0 - L_0, E = I + 0,5d - \Delta L - L, E_c = E - E_0$$

Если $e = 5d, e = 10d, \dots$, то погрешность (показания): $E = I - L$.

Секция	Направление движения (\leftarrow/\rightarrow)	Положение	Нагрузка L	Показание I	Масса дополнительных гирь ΔL	Погрешность E	Скорректированная погрешность E_c	mpe
			* L_0	*	*	*		
			* L_0	*	*	*		
			* L_0	*	*	*		
			* L_0	*	*	*		
			* L_0	*	*	*		
			* L_0	*	*	*		

* Поля заполняют для определения погрешности E_0 .

Критерий: $|E_c| \leq |mpe|$ Соответствует Не соответствует

ДА.7.6 Определение погрешности при наклоне (только для передвижных весов)

(ДА.6.3.4.4)

Гири (эталонные) _____

Модель весов, зав. № _____

Дата _____

Поверитель _____

Поверочный интервал весов e _____Действительная цена деления во время испытания d _____(если $< e$) _____

Температура:	В начале испытаний	В конце испытаний	°C
Относительная влажность:			%
Время:			
Барометрическое давление: (только для класса точности I)			гПа

- Передвижные весы с устройством установки по уровню и индикатором уровня
- Передвижные весы с автоматическим датчиком наклона
- Передвижные весы с карданным амортизатором
- Предельное значение наклона

Приводят (если возможно на отдельном листе) эскиз грузоприемного устройства, показывающий положение индикатора уровня или направления наклона.

Отмечают состояние устройства автоматической установки на нуль или устройства слежения за нулем:

- Нет устройства Устройство отключено Устройство вне рабочего диапазона

$$E_{cv} = E_v - E_{v0}$$

где $E_v = I_v + 0,5d - \Delta L_v - L$; ($v=1, 2, 3, 4, 5$), I_v – показание, ΔL_v – дополнительные гири, E_{v0} – погрешность установки на нуль.

Нагрузка L	Нормальное положение 1	Положение при наклоне до предельного значения				
		2	3	4	5	
Без нагрузки	$I_v =$ <input type="text"/>	<input type="text"/>	<input type="text"/>	<input type="text"/>	<input type="text"/>	$2e =$ <input type="text"/>
	$\Delta L_v =$ <input type="text"/>	<input type="text"/>	<input type="text"/>	<input type="text"/>	<input type="text"/>	$ E_{10} - E_{v0} _{\max} =$ <input type="text"/>
	$E_{v0} =$ <input type="text"/>	<input type="text"/>	<input type="text"/>	<input type="text"/>	<input type="text"/>	
L =	$I_v =$ <input type="text"/>	<input type="text"/>	<input type="text"/>	<input type="text"/>	<input type="text"/>	$mpe =$ <input type="text"/>
	$\Delta L_v =$ <input type="text"/>	<input type="text"/>	<input type="text"/>	<input type="text"/>	<input type="text"/>	$ E_{c1} - E_{cv} _{\max} =$ <input type="text"/>
	$E_v =$ <input type="text"/>	<input type="text"/>	<input type="text"/>	<input type="text"/>	<input type="text"/>	
	$E_{cv} =$ <input type="text"/>	<input type="text"/>	<input type="text"/>	<input type="text"/>	<input type="text"/>	
(Max)	$I_v =$ <input type="text"/>	<input type="text"/>	<input type="text"/>	<input type="text"/>	<input type="text"/>	$mpe =$ <input type="text"/>
	$\Delta L_v =$ <input type="text"/>	<input type="text"/>	<input type="text"/>	<input type="text"/>	<input type="text"/>	$ E_{c1} - E_{cv} _{\max} =$ <input type="text"/>
	$E_v =$ <input type="text"/>	<input type="text"/>	<input type="text"/>	<input type="text"/>	<input type="text"/>	
	$E_{cv} =$ <input type="text"/>	<input type="text"/>	<input type="text"/>	<input type="text"/>	<input type="text"/>	

Критерии:

a) $\leq 2e$ для ненагруженных весов (к весам класса точности II применимо только, если их используют при прямой продаже населению) и

b) $\leq mpe$ для нагруженных весов

- Соответствует Не соответствует

ДА.7.7 Определение погрешности при работе устройства тарирования (ДА.6.3.4.5)

Гири (эталонные) _____

Модель весов, зав. № _____

Дата _____

Поверитель _____

Поверочный интервал весов e _____

Действительная цена деления
во время испытания d _____

(если $< e$)

В начале испытаний

В конце
испытаний

Температура:

Относительная
влажность:

Время:

Барометрическое
давление:

(только для
класса точности I)

		°C
		%
		гПа

Состояние устройства автоматической установки на нуль или устройства слежения за нулем:

Нет устройства

Устройство отклю-
чено

Устройство вне рабочего
диапазона

Устройство
включено

$$E_0 = I_0 + 0,5d - \Delta L_0 - L_0, \quad E = I + 0,5d - \Delta L - L, \quad E_c = E - E_0$$

Если $e = 5d, e = 10d, \dots$, то погрешность (показания): $E = I - L$

1-я тар-
ная на-
грузка

Нагрузка (эталон- ные гири) L	Показание I		Масса допол- нительных гирь, ΔL		Погрешность E		Скорректиро- ван-ная погрешность E_c		mpe
	↓	↑	↓	↑	↓	↑	↓	↑	
	*		*		*				

2-я тар-
ная на-
грузка

	*		*		*				

* Поля заполняют для определения погрешности E_0 .

Критерий: $|E_c| \leq$
 $|mpe|$

Соответствует

Не соответствует

УДК 681.26.089.6:006.354 ОКС 17.020 Т62.2 ОКСТУ 0008

Ключевые слова: весы, устройства, модули, взвешивание, масса, масса брутто, масса нетто, нагрузка, тара, поверочный интервал весов, действительная цена деления шкалы, класс точности, влияющий фактор, индикация, показание, погрешность, чувствительность, реагирование, повторяемость.
